

# Fiche technique MINIMOB 02

Mini-grue d'atelier manuelle à porte-à-faux

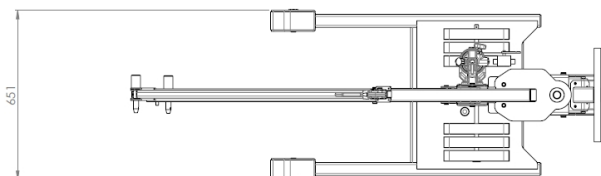
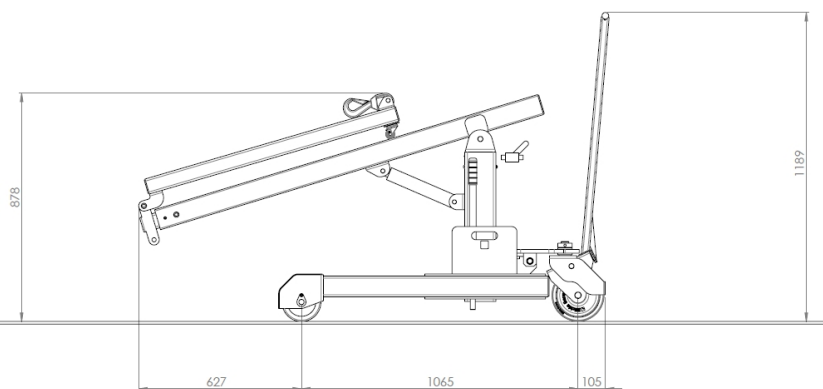
2 pages

## Nouveauté 2015

La MINIMOB 02 est une mini-grue manuelle extrêmement **compacte** et équipée d'une flèche additionnelle permettant d'atteindre une charge à 3 mètres de portée.

Comme toutes les mini-grues développées par Mobilev Cranes, elle est dotée d'un **dispositif anti-basculement** assurant une sécurité maximum.

Les contrepoids sont amovibles pour faciliter son transport.



## Caractéristiques techniques



Charge maxi .....	210 kg
Poids à vide (avec contrepoids).....	250 kg
Poids à vide (sans contrepoids).....	130 kg
Haut. ss crochet maxi (flèche add.).....	2,46 m
Haut. ss crochet maxi (charge maxi).....	1,23 m
Empattement .....	1,06 m
Garde au sol .....	9,5 cm
Long. hors-tout (repliée + frein serré).....	1,80 m
Larg. hors-tout .....	0,65 m
2 roues AV PU* .....	Ø 150x50 mm
2 roues AR PU*.....	Ø 200x50 mm

## Équipements de série

Blocage des roues par basculement du timon  
 Dispositif anti-basculement  
 6 contrepoids (20kg) amovibles  
 Flèche télescopique 5 positions

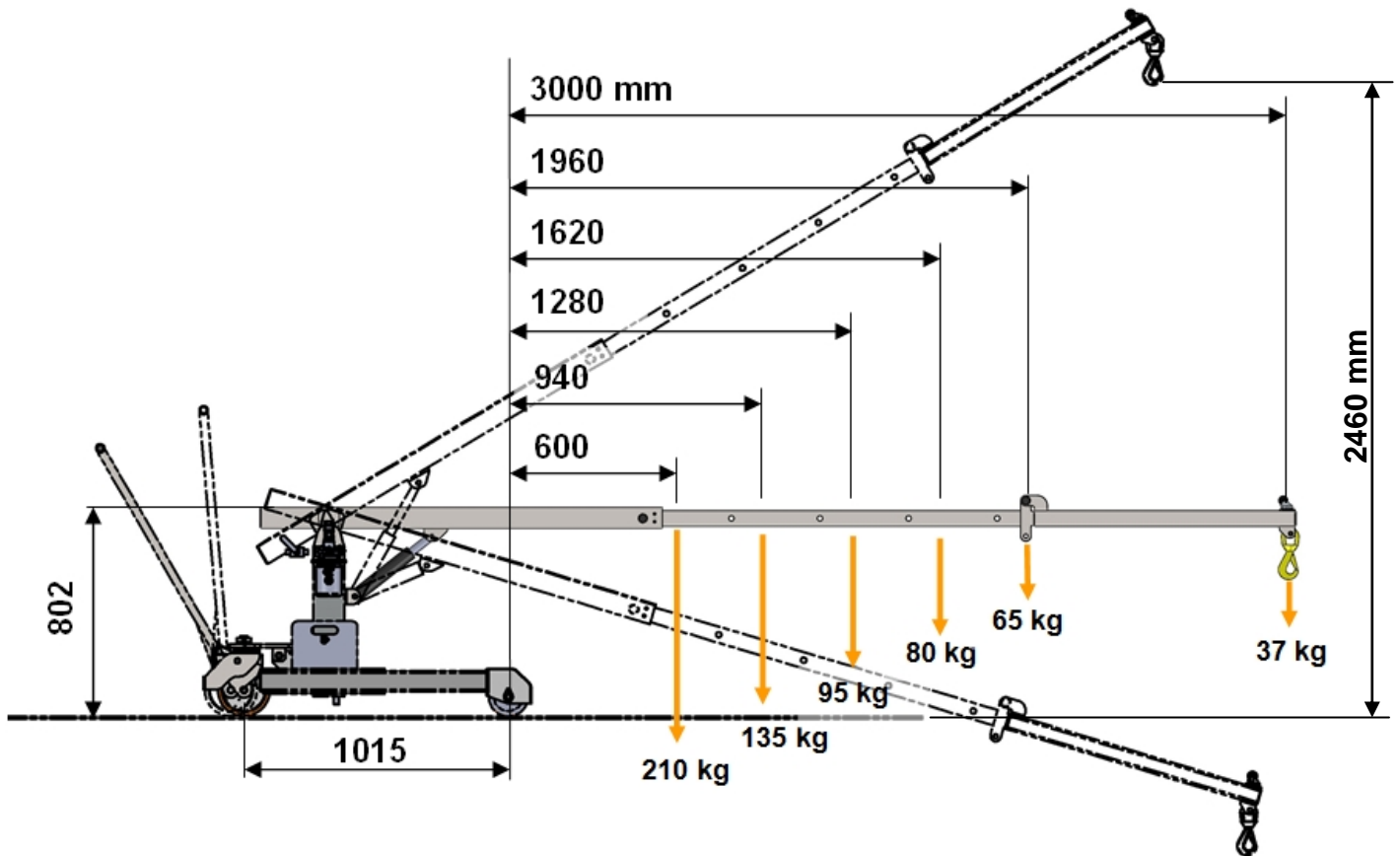
## Options facultatives

Flèche additionnelle Im00

\* PU : Polyuréthane non marquant

# Fiche technique MINIMOB 02

Mini-grue d'atelier manuelle à porte-à-faux



	1	2	3	4	5	6
Distance/axe roues (mm)	600	940	1280	1620	1960	3000
Charge maxi (kg)	210	135	95	80	65	37