

Fiche technique MINIMOB 03

Mini-grue d'atelier manuelle à porte-à-faux

2 pages

Nouveauté 2015

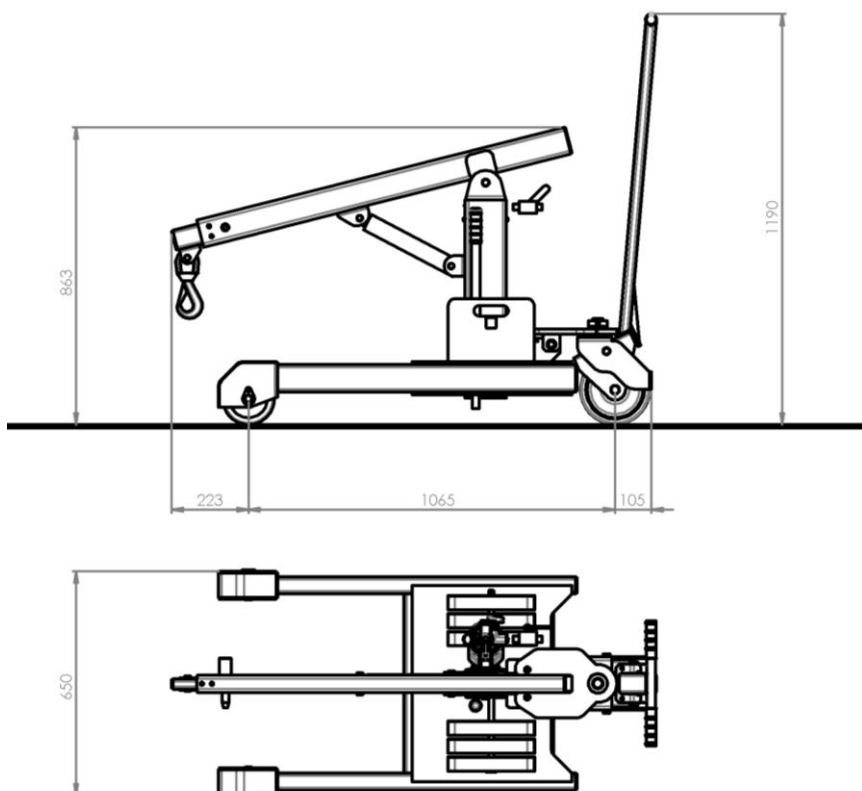
La MINIMOB 03 est une mini-grue manuelle extrêmement **compacte** pouvant soulever jusqu'à **300kg** et équipée d'un télescope permettant d'atteindre une charge à 1,10m de portée.

Comme toutes les mini-grues développées par Mobilev Cranes, elle est dotée d'un **dispositif anti-basculement** assurant une sécurité maximum.

Les contrepoids sont amovibles pour faciliter son transport.



Créée et fabriquée en France

Caractéristiques techniques

Charge maxi	300 kg
Poids à vide (avec contrepoids).....	240 kg
Poids à vide (sans contrepoids).....	120 kg
Haut. ss crochet maxi	1,60 m
Haut. ss crochet maxi (charge maxi).....	1,06 m
Empattement	1,06 m
Garde au sol	9,5 cm
Long. hors-tout (repliée + frein serré).....	1,40 m
Larg. hors-tout	0,65 m
2 roues AV PU*	Ø 150x50 mm
2 roues AR PU*.....	Ø 200x50 mm

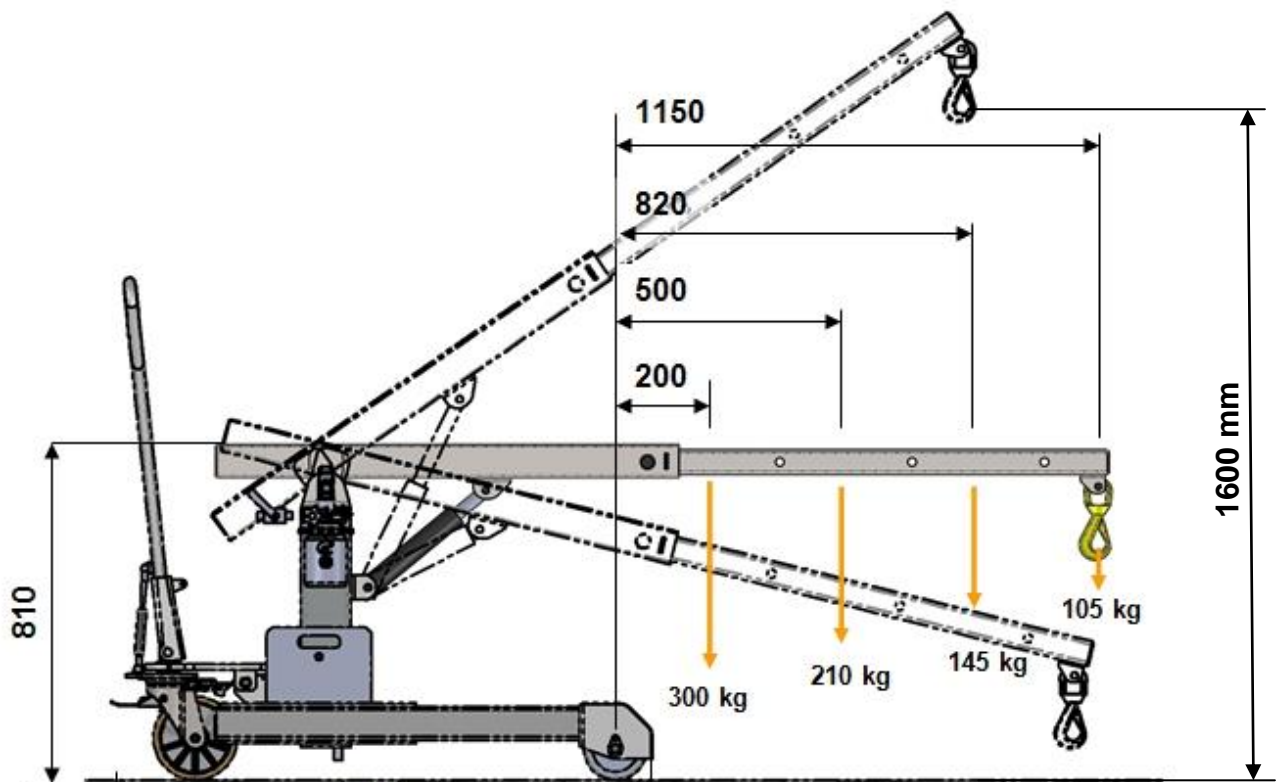
Equipements de série

Blocage des roues par basculement du timon
Dispositif anti-basculement
6 contrepoids (20kg) amovibles
Flèche télescopique 4 positions

* PU : Polyuréthane non marquant

Fiche technique MINIMOB 03

Mini-grue d'atelier manuelle à porte-à-faux



	1	2	3	4
Distance/axe roues (mm)	200	500	820	1150
Charge maxi (kg)	300	210	145	105