

Fiche technique 35MT 3x1 FCEL

Mini-grue d'atelier automotrice à conducteur accompagnant

2 pages

Nouveauté 2016

La 35MT 3x1 FCEL est une mini-grue d'atelier compacte et puissante intégrant une flèche courte avec télescope hydraulique montée sur couronne d'orientation 18° (Option).

Elle est particulièrement adaptée **pour le changement de moules sur les presses à injecter**.

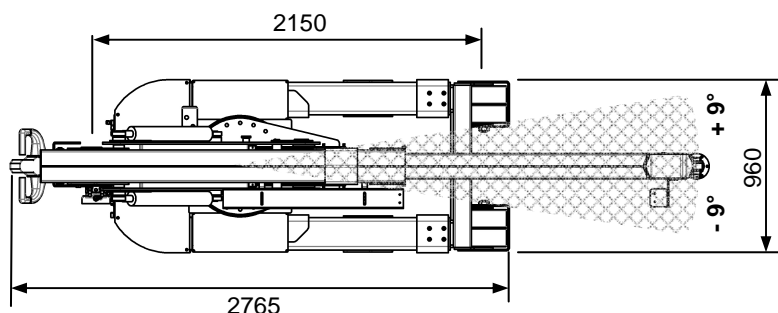
Elle utilise une **cinématique à 3 vérins**, développée par Mobilev Cranes, permettant un plus grand débattement angulaire de la flèche et **une levée verticale sur plus d'un mètre par pilotage synchronisé des vérins**.

Toutes les vitesses sont réglables de 0 à 100% depuis la télécommande filaire de série ou la radiocommande proportionnelle (option).



Cinématique brevetée

Créée et fabriquée en France

Caractéristiques techniques



Charge maxi	3500 kg
Poids à vide en ordre de marche (sans option)	2800 kg
Pente admissible à vide en IX3	18 %
Vitesse de translation maxi	3 km/h
Vitesse de levage réglable de	0 à 15 cm/s
Vitesse de télescopage réglable de	0 à 13 cm/s
Batteries	24V – 460 Ah
Groupe motopompe 24V cc silencieux	4,5kW
Ø roues AV (mm)	250 mm
Ø roue AR (mm)	450 mm

Equipements de série

- Dispositif anti-basculement
- 1 roue motrice hydraulique
- Roues à bandage polyuréthane non marquant
- Flèche télescopique hydraulique
- Assistance de direction hydraulique
- Freinage hydraulique automatique
- Frein de parking hydraulique automatique
- Chargeur de batterie électronique embarqué 220V~
- Télécommande filaire avec potentiomètre
- 2 coffres de rangement

Principales options

- Couronne d'orientation 18°
- Empattement variable hydraulique
- Plateforme de chargement
- Télescope additionnel manuel 790/640 kg
- Peson électronique au crochet avec afficheur de charge au tableau de bord

Fiche technique 35MT 3x1 FCEL

Mini-grue d'atelier automotrice à conducteur accompagnant

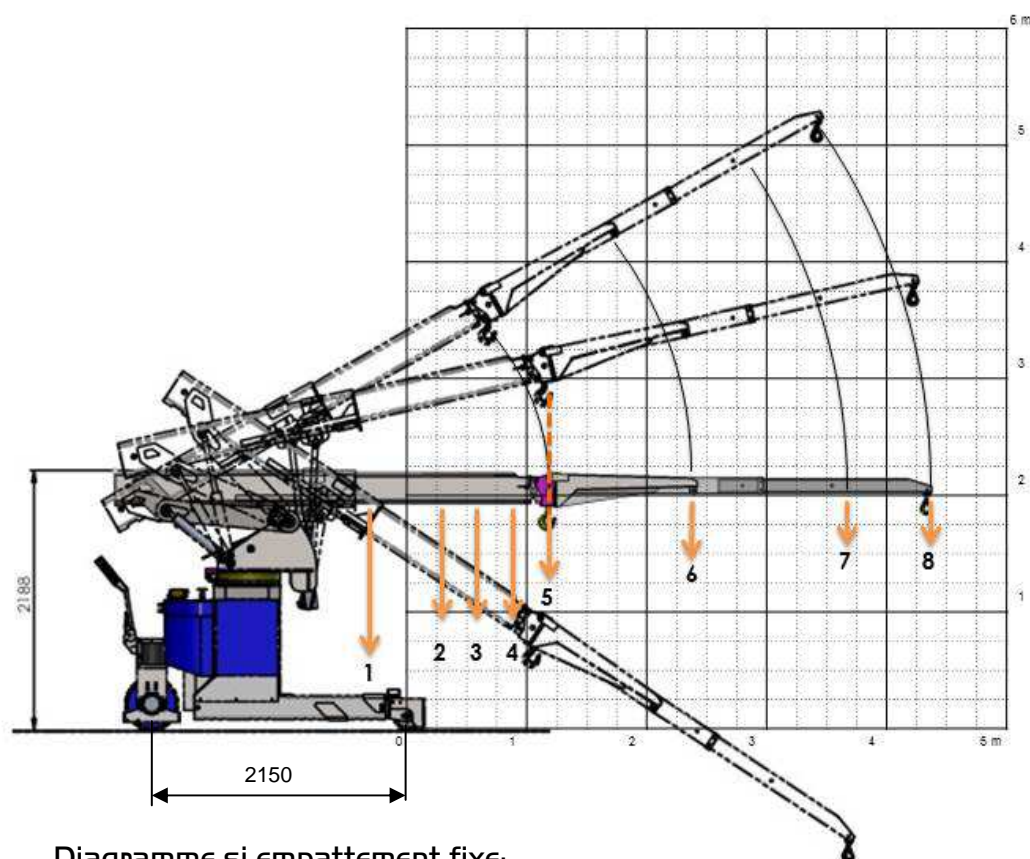


Diagramme si empattement fixe:

	1	2	3	4	5	6	7	8
Distance/axe roues (mm)	-275	275	575	875	1175	2400	3610	4360
Capacité (kg)	3500	3000			2500	1180	790	640

Diagramme si option empattement variable avec plateforme de chargement hydraulique:

	1	2	3	4	5	6	7	8
Distance/axe roues (mm)	-275	275	575	875	1175	2400	3610	4360
Capacité (kg)	2500*	2500*			2500*	nc	790	640

(*): Limité par capteur de force au crochet

Option afficheur de charge au tableau de bord



Télécommande filaire 4 axes de série avec potentiomètre

