

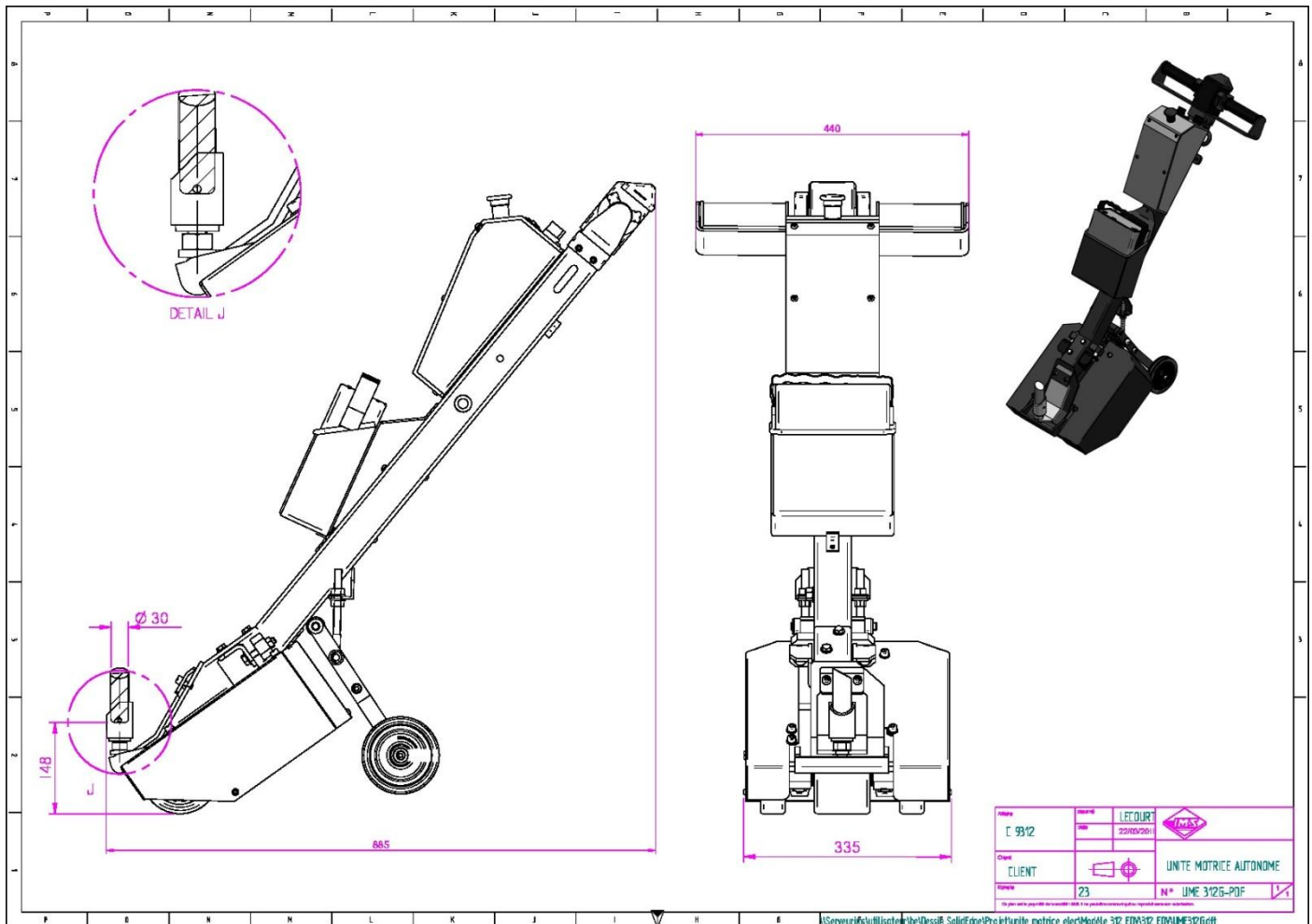


Elektro Trekker tot 2.500 kg Rollende last

VDH-Machines bvba
Lifting & Transport Equipment
Goordijk 34
B-2360 Oud Turnhout Belgium

Tel: +32 (0) 14 411 174
Mail: info@vdh-machines.com
Net: www.vdh-machines.com

IMS Industrial Moving Systems



Model	ED-100	ED-150	ED-200
Kracht	700 N	1.200 N	2.000 N
Snelheid	63m/min.	40m/min.	30m/min
Gewicht	46 kg	46 kg	46 kg
Batterij	24 V.	24 V.	24 V.
Batterij	NiMH	NiMH	NiMH
Autonomie	3,8 km	2,5 km	1,8 km
Capaciteit	1.000 kg	1.500 kg	2.500 kg

**ED-modellen zijn incl.
Batterij & lader, Batterijmeter, Contactslot.**

**Opties,
Pieper, Flitslicht, RVS uitvoering.**