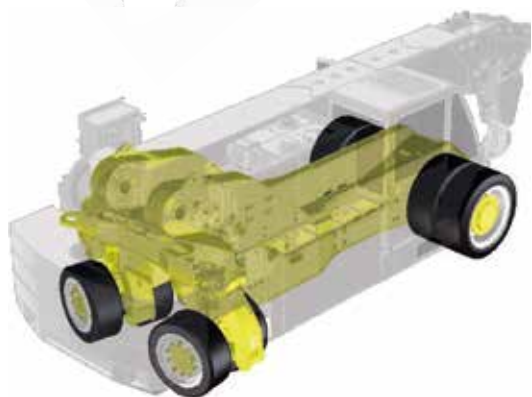


indoor Electric



55/60 iE



Portata 55/60t

Lifting capacity
Capacité de levage
Tragfähigkeit

Ingombro ridotto 2,35m x 2,35m

Short overall dimensions
Encombrement réduit
Kleine Einbaumasse

Peso 24t

Weight
Poids
Gewicht

Stabilità assicurata da quattro punti di appoggio

Four contact points assure stability
Stabilité Assurée par 4 points d'appui
Stabilitätssicherheit durch 4 stützpunkte



TEL. (+39) 0143 80051 r.a.
TELEFAX (+39) 0143 86568
E-mail: mktg@ormigspa.com
E-mail: sales@ormigspa.com
www.ormig.com - www.pickandcarry.com

ORMIG S.p.A.
PIAZZALE ORMIG
15076 OVADA (AL)
ITALY

indoor Electric 55/60 iE



Portata a 1 m dallo scudo

Lifting capacity at 1 m from front plate
Capacité de levage à 1 m de la plaque avant
Tragfähigkeit: 1 m vor dem Kran

DIN 55/60t SAE 60,5/66t

Trazione

Drive / Traction / Antriebe

Anteriore / Front / Avant / Front

Motore elettrico

Electric motor
Moteur électrique
Elektro-Fahrmotor

2 da 25 kW

Motore impianto idraulico/servizi

Hydraulic and services motor
Moteur hydraulique et services
E-Motor Hydraulik, Servicemotor

34 kW

Alimentazione

Power source
Alimentation
Batteriekaazität

96 Volt 1395 Ah

Altezza braccio

Boom height
Hauteur de la flèche
Auslegerhöhe

13,5 m

Sbraccio utile

Working outreach
Rayon de travail
Auslegerlänge vor dem Kran

8,5 m

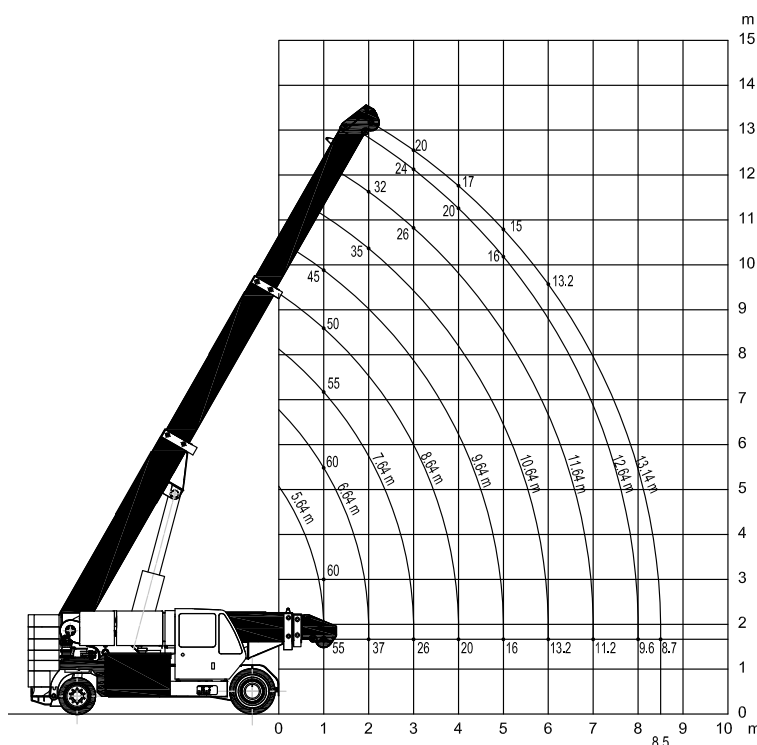
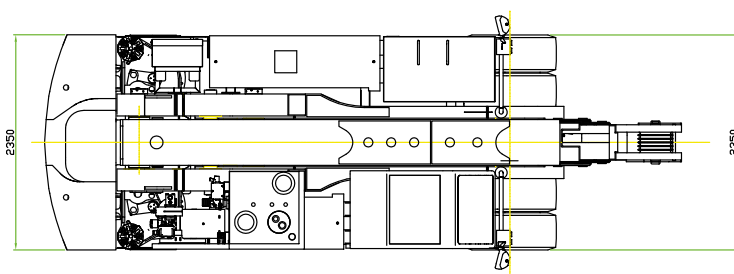
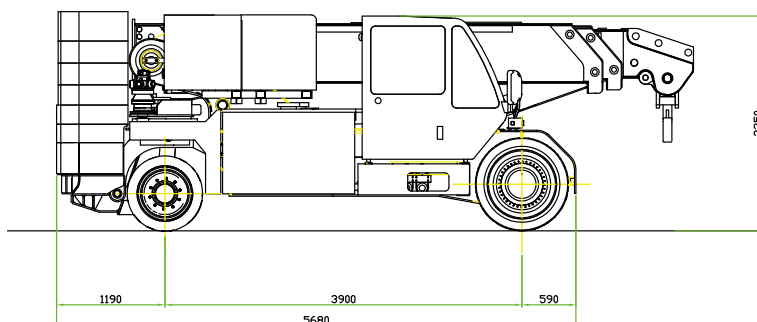
Omologazione Stradale

Road certification
Homologation routière
Straßenzulassung

Peso macchina base

Weight
Poids
Gewicht

24 t



TEL. (+39) 0143 80051 r.a.
TELEFAX (+39) 0143 86568
E-mail: mktg@ormigspa.com
E-mail: sales@ormigspa.com
www.ormig.com - www.pickandcarry.com

ORMIG S.p.A.
PIAZZALE ORMIG
15076 OVADA (AL)
ITALY