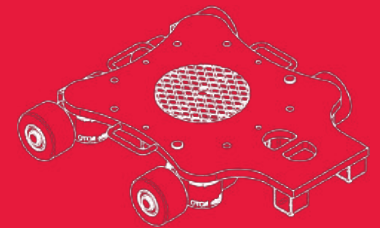


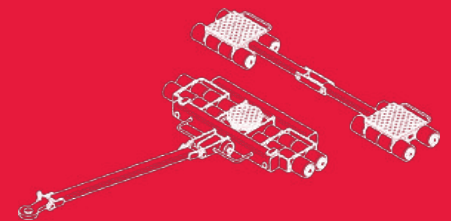
POWER-Skate®

Angetriebene eTransportfahrwerke
ePowered Load Moving Systems



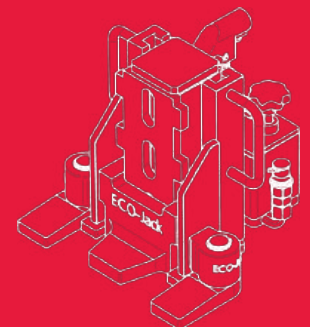
ECO-Skate® ROTO

Rotationsfahrwerke
360° Rotational Skates



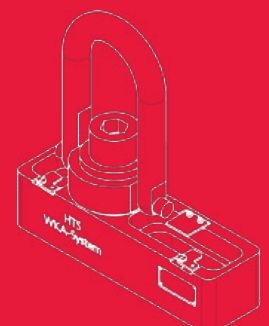
ECO-Skate®

Transportfahrwerke
Load Moving Systems



ECO-Jack®

Maschinenheber
Toe Jacks



ACTEK®

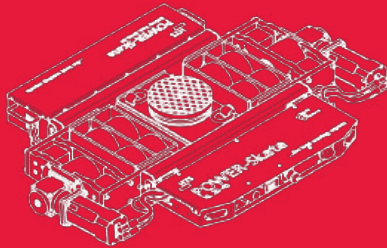
Anschlagpunkte
Hoist Rings

über over



Inhalt Index

POWER-Skate® Seite Page 6



POWER-Skate® sind ferngesteuerte, batteriebetriebene **Transportfahrwerke** in verschiedenen Traglastbereichen und bis 80 Tonnen Gesamttraglast erhältlich. Die HTS Ein-Joystick Steuerung garantiert eine einfache Bedienung. Serien mit integriertem Hub können die Last ohne zusätzliche Hebemittel anheben und anschließend verfahren.

POWER-Skate are remote controlled battery powered **load moving systems** in various carrying capacities up to 80 tonnes total capacity. The HTS Single-Joystick Control guarantees simple and easy use. Series with integrated cylinder lift up and later move the load without any additional lifting equipment.

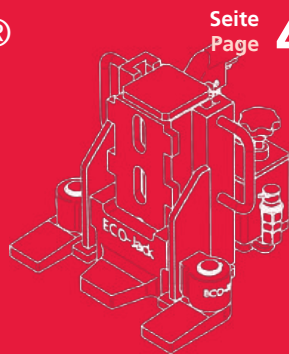
ECO-Skate® Seite Page 16



ECO-Skate® Transportfahrwerke sind in verschiedenen Serien mit Traglasten bis 220 Tonnen erhältlich. Wahlweise mit HTS Polyurethan- oder Nylonrollen bieten sie das passende Gerät für jeden Einsatzzweck. Kompakte und robuste Fahrwerke mit einer langen Lebensdauer werden durch die Qualität bei Material und Verarbeitung erreicht.

ECO-Skate® load moving systems are available in different series with load capacities up to 220 tonnes. Equipped with HTS Polyurethane or Nylon wheels they always offer the right tool for any occasion. Compact and sturdy designed skates with a long lifetime are the result of high-quality material and processing.

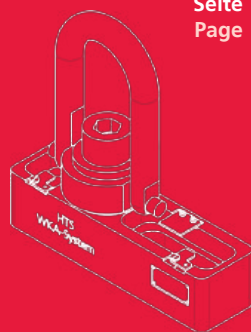
ECO-Jack® Seite Page 46



ECO-Jack® Maschinenheber gibt es in vier Serien mit Traglasten bis 50 Tonnen. Die patentierte Einhandhebelasche ermöglicht sicheres Anheben der Last und eine Verstellbarkeit ohne Kippbewegungen. Hochwertige Materialien, Verarbeitung und Design garantieren eine einfache Handhabung und eine lange Lebensdauer.

ECO-Jack® hydraulic toe jacks are offered in four different series up to 50 tonnes load capacity. The patented one hand lifting claw ensures safe liftings and easy adjustability. High-quality material and processing lead into easy handling and long durability.

ACTEK® Seite Page 58



ACTEK® Anschlagpunkte werden europaweit von HTS vertrieben. Sie bieten in verschiedenen Serien höchste Traglasten in allen Belastungsrichtungen bei fünffacher Sicherheit. Unterschiedliche Serien sind ohne Traglastverlust frei dreh- und schwenkbar.

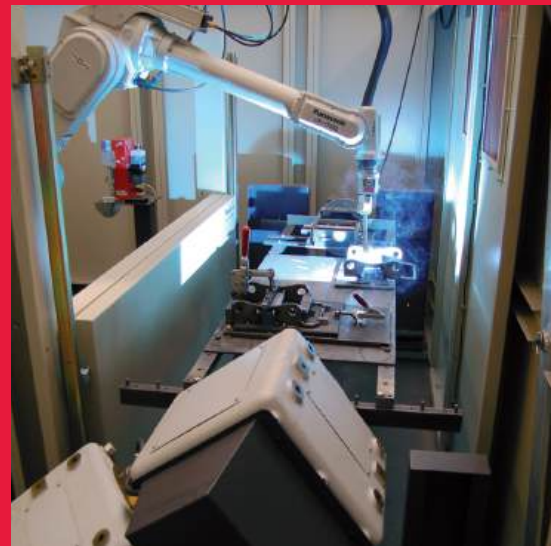
ACTEK® hoist rings are distributed throughout Europe in several series by HTS. They feature a high safety factor of 5:1 and are swivelling and pivoting under load without loss.

| Serie Series | Traglast (to) Capacity (ton) | Seite Page |
|--|--------------------------------|------------|
| POWER-Skate Produktinformation Product information | | 6 |
| POWER-Skate CEREBELLUM Steuerung Control | | 8 |
| POWER-Skate IDEAL PSI 5-10 | bis 10 als Set up to 10 as set | 9 |
| POWER-Skate XL PSX 12-24 | bis 24 als Set up to 24 as set | 10 |
| POWER-Skate XL PSX 20-40 | bis 40 als Set up to 40 as set | 11 |
| POWER-Skate XL PSX 12-24 H | bis 24 als Set up to 24 as set | 12 |
| POWER-Skate XL PSX 20-40 H | bis 40 als Set up to 40 as set | 13 |
| POWER-Skate XL PSX 12-24 DUO | bis 48 als Set up to 48 as set | 14 |
| POWER-Skate XL PSX 20-40 DUO | bis 80 als Set up to 80 as set | 15 |

| Serie Series | Traglast (to) Capacity (tonnes) | Seite Page |
|---|----------------------------------|------------|
| Produktinformation ROTO Product information | | 16 |
| ECO-Skate ROTO Rotationsfahrwerke 360° rotating skates | bis 20 up to 20 | 18 |
| Produktinformation MINI, IDEAL, XL, BIG Product information | | 24 |
| ECO-Skate MINI | bis 10 als Set up to 10 as set | 26 |
| ECO-Skate IDEAL | bis 40 als Set up to 40 as set | 28 |
| ECO-Skate XL | bis 112 als Set up to 112 as set | 32 |
| ECO-Skate BIG | bis 220 als Set up to 220 as set | 36 |
| ECO-Skate DUO für Vierpunktauflage 4-point load moving skates | bis 96 als Set up to 96 as set | 38 |
| ECO-Skate ISOCON für Containertransport ISOCON for ISO Containers | bis 64 als Set up to 64 as set | 42 |

| Serie | Traglast (to) Capacity (ton) | Seite Page |
|--|------------------------------|------------|
| Produktinformation ECO-Jack Product information | | 46 |
| S-Serie mit integrierter Pumpe S-Series with integrated pumps | 3 – 25 | 48 |
| XR-Serie für externe Pumpen XR-Series for external pumps | 4,5 – 50 | 50 |
| G-Serie für Flurförderzeuge/Gabelstapler G-Series for Stackers/Forklift trucks | 5 + 10 | 52 |
| CR-Serie vernickelte Geräte CR-Series Clean nickel plated jacks and skates | | 53 |
| HP-/HPE-Serie Pumpen HP-/HPE-Series Pumps | | 54 |
| HPE/level/ lagegesteuerte Pumpen Level controlled pumps | | 56 |
| Schläuche und Zubehör Hoses and accessories | | 57 |

| Serie | Traglast (to) Capacity (ton) | Seite Page |
|---|------------------------------|------------|
| Produktinformation ACTEK Product information | | 58 |
| SHR-Serie SHR-Series Anschlagpunkte Hoist rings | | 59 |
| SSHR-Serie SSHR-Series Edelstahl Anschlagpunkte Stainless steel hoist rings | | 60 |
| SHRZ-Serie SHRZ-Series Zollgrößen Imperial sizes | | 61 |
| HD-Serie HD-Series Anschlagpunkte Hoist rings | | 61 |



Das Unternehmen The Company

HTS entwickelt Lösungen für das Heben und Bewegen schwerer Lasten. Dabei greift das familiengeführte Unternehmen auf über 50 Jahre Kompetenz bei Maschinentransporten zurück. Die Gründer Stefan und Michael Koch und die Mitarbeiter des Unternehmens nutzen diese Erfahrung bei der Entwicklung und Konstruktion von **ECO-Jack**® Maschinenhebern, angetriebenen **POWER-Skate**® und klassischen **ECO-Skate**® Transportfahrwerken und Hebeltechniklösungen. Außerdem werden Erkenntnisse aus dem täglichen Einsatz von Kunden sowie aus der Praxis langjähriger Firmenpartner konsequent umgesetzt. Entwickelt und produziert wird im eigenen Haus unter Einbeziehung lokaler Ressourcen – Produkte höchster Qualität, rundum „Made in Germany“. Dafür sprechen auch die guten und langjährigen Beziehungen zu Kunden und Lieferanten.

HTS develops solutions for lifting and moving heavy loads. The family-run company draws back on over 50 years of expertise in machinery moving. The founders Stefan and Michael Koch and the company's employees use this experience. In the development and design of **ECO-Jack**® toe jacks, remote controlled **POWER-Skates**® and traditional **ECO-Skate**® loadmoving systems and other lifting technology solutions findings from the daily use of customers as well as from the practice of long standing corporate partners are consistently implemented.

The in house design and production, involving local resources, result in the highest product quality - Made in Germany.

Many long-lasting customer relations speak for the philosophy of the company and its products.

Qualität Quality

Bei regelmäßiger, jährlicher Prüfung und Wartung übernimmt HTS eine 5-jährige Garantie* für seine **ECO-Jack**® Maschinenheber. Diese weicht deutlich vom gesetzlich vorgegebenen Garantiezeitraum ab und spricht für die herausragende Qualität und Langlebigkeit der Produkte.

When customers apply a regular yearly maintenance HTS assumes a 5-year warranty* for the **ECO-Jack**® toe jacks. This differs remarkably from the legally specified warranty period and speaks for the outstanding quality and durability of the products.

Verantwortung Responsibility

HTS übernimmt mit der Entscheidung für den Standort Deutschland bewußt Verantwortung für die Schaffung und Sicherung von Arbeitsplätzen und den Umweltschutz.

Seit dem Jahr 2005 befindet sich auf dem Produktionsgelände eine Photovoltaikanlage, die CO2-freien Strom produziert. HTS is taking responsibility for employ-

ment creation and maintenance as well as the protection of the environment in choosing Germany as a location for business and industry.

Since the year 2005 a solar energy plant on the production site supplies clean power.

Sonderlösungen Special solutions

Besondere Anforderungen, die vom Standardprogramm von HTS nicht abgedeckt werden können, bedürfen der Entwicklung von Sonderlösungen.

Persönlich und somit nah am Kunden entwickeln wir für Sie die ganz auf Ihre Bedürfnisse zugeschnittene Lösung.

Die Bandbreite reicht von Fahrwerks- oder Hebelösungen bis hin zu kombinierten Hubfahrwerken oder Synchronhubanlagen – jede Lösung ein individuelles Unikat.

Zögern Sie nicht und kontaktieren Sie uns. Wir beraten Sie gerne persönlich.

Special requirements which are not covered by the standard program of HTS require the design and development of special solutions. Personally, and thus close to our customers we develop for you the whole of your tailor made solutions.

They range from load moving systems or lifting solutions, up to combined lifting and moving solutions or synchronized lifting equipments – each solution as individual as unique as our customer needs.

Do not hesitate to contact us. We will advise you personally.

Kontakt Contact

HTS Verkauf Deutschland Tel. +49 (0)711-342 66 79-0 info@hts-direkt.de

HTS International Sales Tel. +49 (0)711-342 66 79-0 sales@hts-direct.de

HTS North America Tel. +1 (616) 591-3945 sales@hts-direct.com

HTS Schweiz Tel. +41 (0)52-624 70 20 info@hts-direkt.ch

HTS UK Tel. +44 (0)1785-81 67 47 sales@hts-direct.co.uk

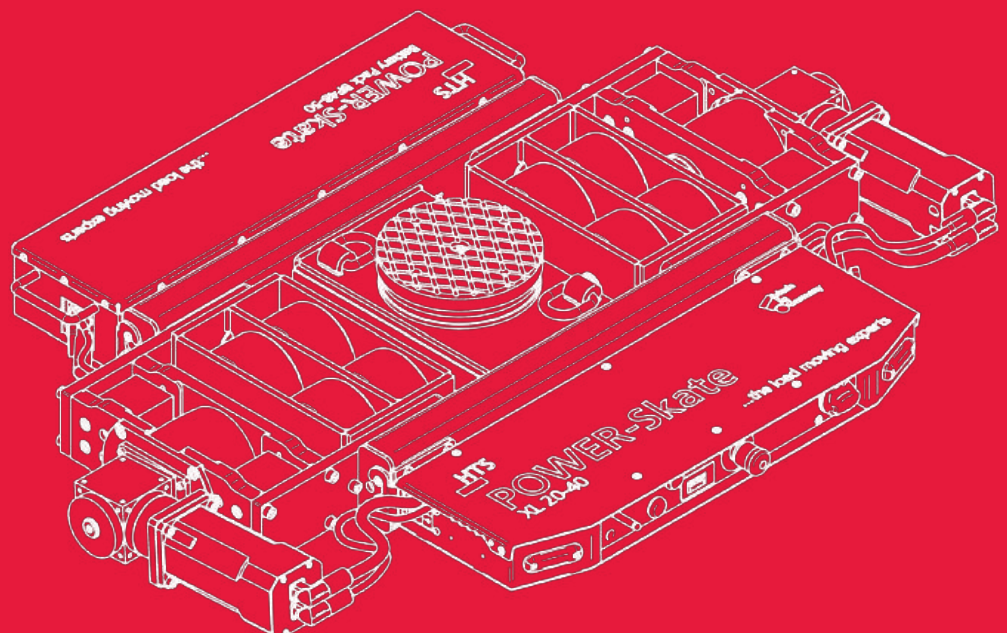
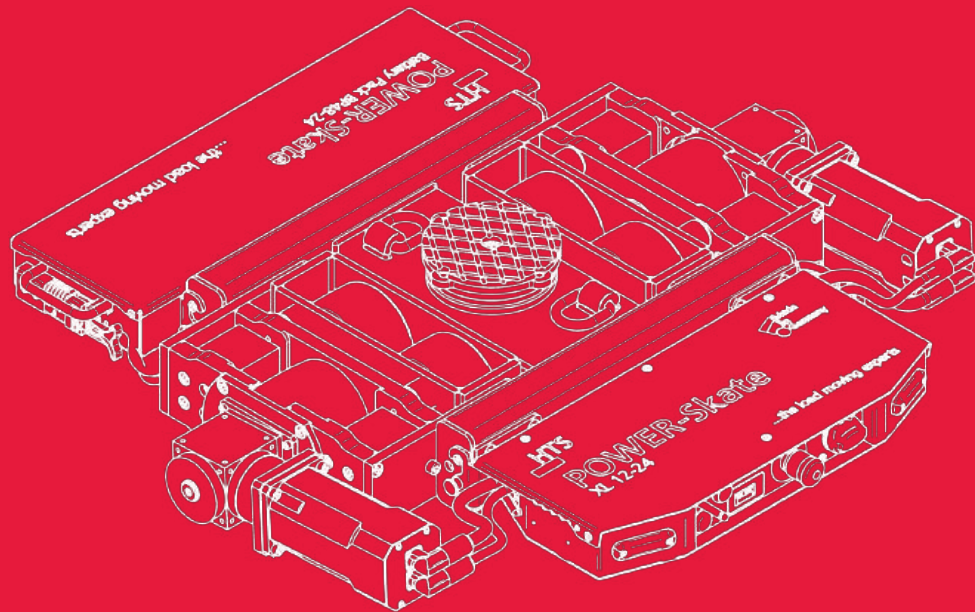
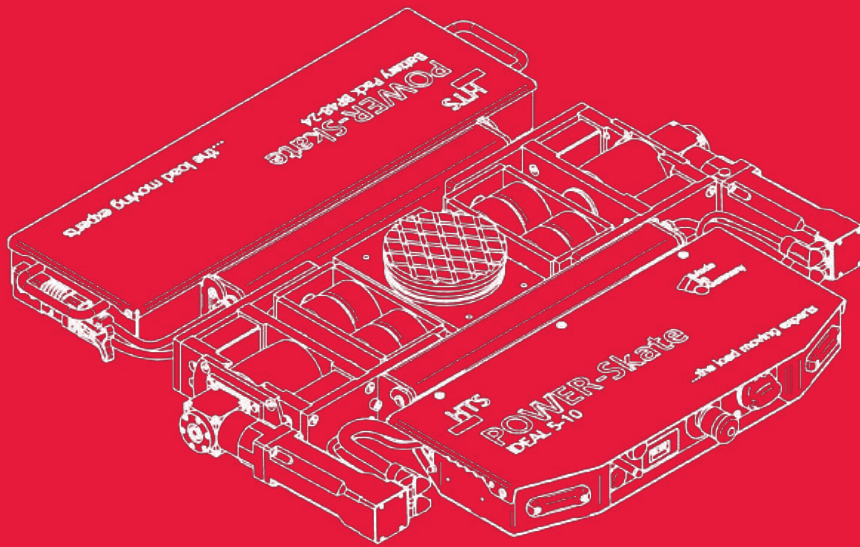
Weitere Informationen zu unseren Serviceleistungen und Produkten finden Sie auch im Internet unter www.hts.de

For more information about our services and products please visit us at www.hts-direct.de, www.htsdirect.com or www.hts-direct.com

* bei regelmäßiger Wartung durch HTS, siehe Bedingungen

* with regular maintenance by HTS, refer to terms and conditions

POWER-Skate® Der Pionier elektrisch betriebener Fahrwerke The pioneer for electric powered load systems



Selbstfahrende
akkubetriebene
Transportfahrwerke
Radio controlled
battery powered
load moving skates



Mit den **POWER-Skate** eTransportfahrwerken können Lasten bis 80 Tonnen Gewicht ohne weitere Schub- oder Zugmittel per Funkfernbedienung bewegt werden. Auf drei bzw. vier Auflagepunkten werden gleichzeitiges Fahren und Lenken sowie sicheres Positionieren durch die Ein-Joystick-Funktion der Fernbedienung möglich und proportional ausgeführt. Angetrieben mit zeitgemäßer 48V 24Ah oder 50Ah Lithium-Eisenphosphat-Akkutechnologie und einer entsprechend hohen Laufzeit von bis zu vier Stunden und mehr unter Volllast. Beim **POWER-Skate H** mit integriertem Hub ist ein Anheben der Last über Funk möglich. Ein schneller und einfacher Wechsel des Akkus erfolgt mit wenigen Handgriffen an der Rückseite des **POWER-Skate**. Die weiterentwickelten **POWER-Skate** Synchronmotoren laufen energiesparend und werden voll digital durch die **POWER-Skate Cerebellum PSC4** bzw. **PSC5** Motorsteuerung angesteuert. Platzsparende, in den Antriebsrollen liegende Getriebe machen alle **POWER-Skate** Fahrwerke zu einem insgesamt sehr kompakt gebauten Transportmittel mit geringsten Außenmaßen, kleinsten Durchschwenkradien und niedrigsten Einbauhöhen ab 110 mm. Alle **ECO-Skate® IDEAL, XL und ROTO** Fahrwerke mit Nylonrollen können mit den **POWER-Skate** Fahrwerken mit derselben Einschubhöhe kombiniert werden.

Eine komplett einsatzfähige **POWER-Skate** Lieferung umfasst das eTransportfahrwerk mit Batterie und Steuerung. Die Funkfernbedienung mit Batterie und die Ladegeräte für alle Batterien sind in einem handlichen Koffer untergebracht.

The **POWER-Skate** load moving system allows the user to move the loads completely independent with capacities up to 80 tonnes without any pulling or pushing devices. It has state of the art electric engines and a radio remote control unit with HTS single joystick system. Steering and all other manoeuvres are easy to handle and minimize mistakes by the user. It is powered by a modern 48V 24Ah or 50Ah lithium iron phosphate battery technology with a long running time under full capacity of more than four hours. The **POWER-Skate H** has an integrated lifting cylinder operated by a remote controlled on-board pump. A fast and easy battery change is possible due to easy access in the rear part. The advanced energy saving **POWER-Skate Drive Motor** is fully digitally controlled by the **POWER-Skate Cerebellum PSC4** and **PSC5 control unit**. All **POWER-Skate** offer an overall compact design with smallest 360° turning radius and starts from 110mm height. The **POWER-Skate** can be combined with any other **ECO-Skate® IDEAL, XL and ROTO** with nylon wheels with the same height.

A ready for use **POWER-Skate** is supplied with a powered skate with battery and control unit. The radio control with all necessary functions, radio control batteries and any battery chargers come all in a handy case.

POWER-Skate® Ladegerät und Batterieanzeige Charger and Charge Indicator



BCI 48 Ladearzeige
BCI 48 Capacity indicator

Die Ladegeräte sind in zwei Ausführungen mit 8A und 15A Ladestrom erhältlich. Auf der Batterieladeanzeige **BCI 48** kann der Anwender grafisch ablesen, wie voll der Akku noch geladen ist, sowie die Höhe der Spannung.

The chargers are available in two versions with 8A and 15A charging current. The **BCI 48** battery charge indicator shows the user with a graphic how full the battery still is and also the voltage display.

Innovative Funkfernsteuerung Innovative radio controls

Das Cerebellum, auch Kleinhirn genannt, kontrolliert und reguliert beim Menschen alle Bewegungen und stimmt ihre Abläufe fein und präzise ab. Diese Funktion übernimmt die **POWER-Skate Cerebellum** Steuerung für alle Bewegungen in allen Transportfahrwerken. Wie mit der Ein-Joystick-Funkfernsteuerung seit langem, sind wir auch hier einer der technologieführenden Anbieter am Markt.

Mit der neuen **POWER-Skate Cerebellum** können zwei oder optional mehr Fahrwerke gleichzeitig mit nur einer Fernsteuerung synchron betrieben werden. Der Anwender kann den Fahrmodus und optional die Positionen der verschiedenen **POWER-Skate** Transportfahrwerke eingeben bzw. auswählen. Die **Cerebellum** Steuerung errechnet den Rest. In Zukunft auch für den Hub.

Fragen Sie uns - wir haben die Lösung für Ihr Projekt.

The Cerebellum is the part of the human brain that controls the fluidity of movement and thus the entire motor system. This functions does the **POWER-Skate Cerebellum** control unit and is used in all powered skates. This makes us one of the technology leading suppliers on the market, which has been proven already for a long time with the single joystick control.

With the new **POWER-Skate Cerebellum**, two or optionally more powered load moving skates can be operated synchronously at the same time with only one remote control. The user can enter or select the travel mode and optionally the positions of the various **POWER-Skate** load moving skates, the **Cerebellum** control system calculates the rest, in the future even with a hydraulic lift.

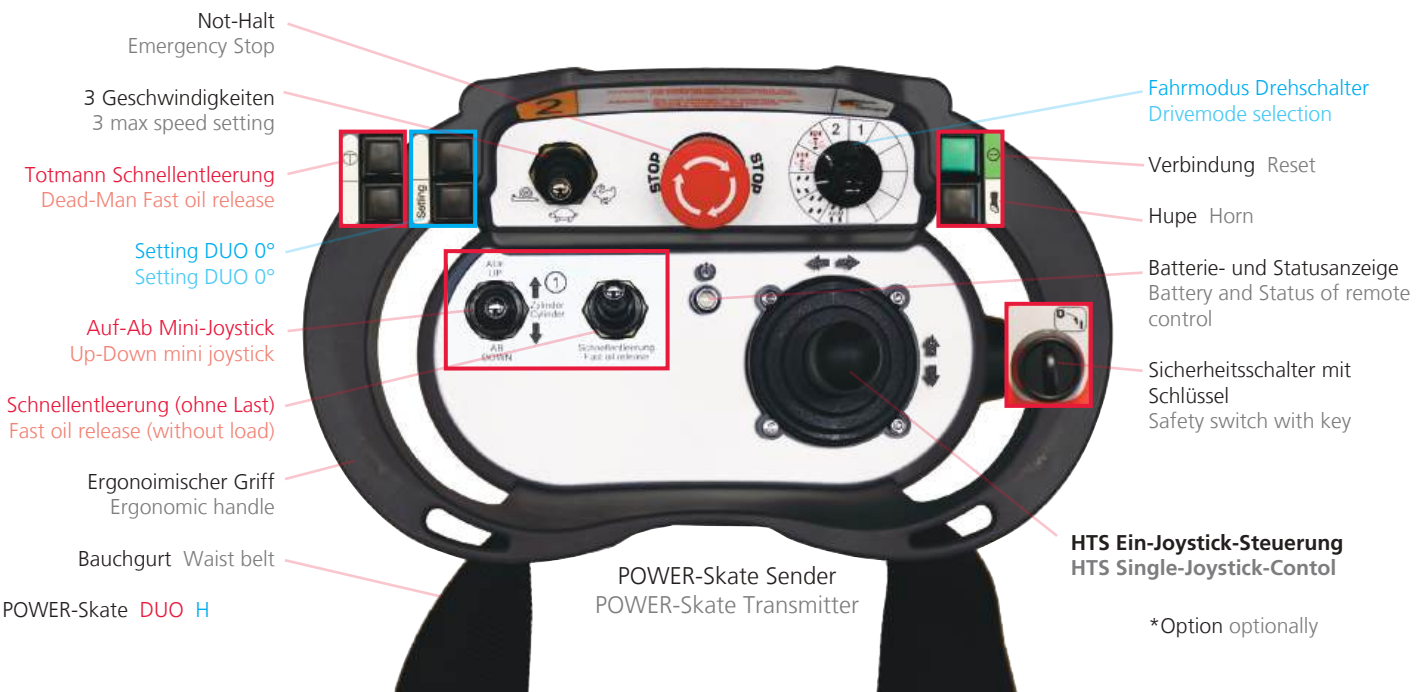
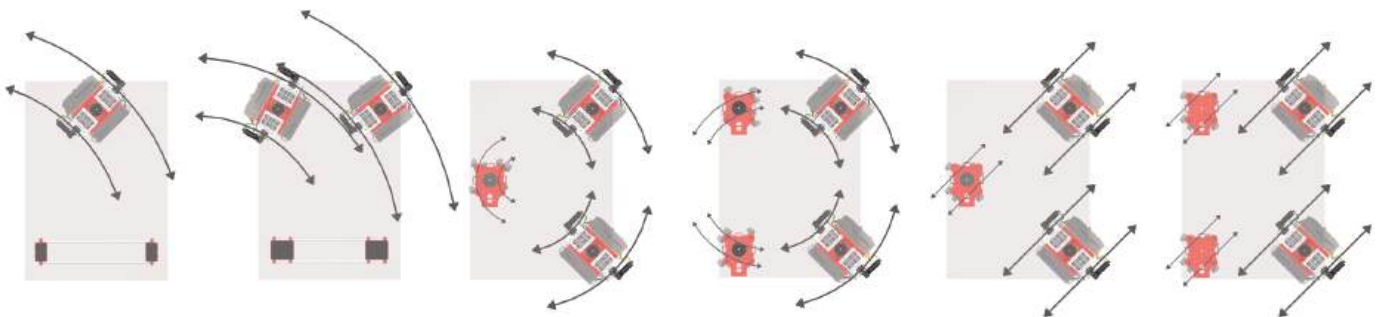
Ask us - we have the solution for your project.



Drehschemellenkung
Turntable steering

Achsschenkellenkung*
Ackermann steering*

Hundegang und Allradlenkung
Crab- and coordinated steering



POWER-Skate® IDEAL PSI 5-10



Superkompaktes
selbstfahrendes
akkubetriebenes
Transportfahrwerk
Super compact
radio controlled
battery powered
load moving skate

Sparen Sie Fläche mit dem neuen Platzwunder **POWER-Skate IDEAL!**

Mit dem kleinsten **POWER-Skate PSI 5-10** kann man Lasten bis 10 Tonnen Gesamtgewicht ohne weitere Schub- oder Zugmittel per Funkfernbedienung bewegen. Sie benötigen keine großen Zugeräte mehr und reduzieren die Gesamtlänge der zu bewegenden Last mit Zugerät um bis zu sechs Meter und mehr. Sie können unter engsten Platzverhältnissen Lasten mit nur einem Finger durch die **HTS Ein-Joystick-Steuerung** bewegen. Präzise, in drei Geschwindigkeiten und per Funk.

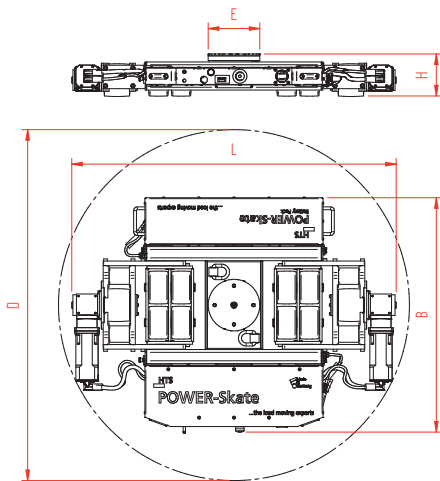
Die neue und voll digitale Steuerung **POWER-Skate Cerebellum PSC4** sowie ein komplett neu entwickelter Antriebsstrang ermöglichen eine Bauhöhe von nur 110mm. Das **POWER-Skate PSI 5-10** ist mit einer sehr kompakten und leistungsstarken 48V 24Ah Lithium-Eisenphosphat-Akkutechnologie ausgestattet. Steuerung und Batterie können mit wenigen Handgriffen demontiert werden. Damit passt das Fahrwerk in jeden PKW.

Save with the new space miracle **POWER-Skate IDEAL!**

The smallest **POWER-Skate PSI 5-10** can handle and move loads up to 10 tonnes by radio remote control without additional pushing or pulling devices. You no longer need large pulling devices and shorten the total length of the load to be moved by up to six meters or more. You can use the **HTS Single-Joystick** radio remote control to move loads with only one finger in the tightest of spaces, precisely, at three speeds. The new and fully digital **POWER-Skate IDEAL 5-10 Cerebellum PSC4** as well as a completely newly developed drive train enables a height of only 110mm.

The **POWER-Skate PSI 5-10** is also equipped with a very compact and powerful 48V 24Ah lithium iron phosphate battery technology.

Control unit and the battery pack can be dismantled in a few simple steps to fit in every car.



Typ Type

| | |
|------------------------------------|-------------------------------|
| Artikelnummer | Part number |
| Traglast (kg) | Capacity (lbs) |
| Traglast als Set (kg) | Capacity as set (lbs) |
| Durchdrehradius (mm) _b | 360° turn (inch) |
| Rollengröße (mm) | Wheel size (inch) |
| Anzahl der Rollen | Number of wheels |
| Auflagefläche (mm) _c | Load area (inch) _c |
| Maße (mm) _{LxBxH} | |
| Dimensions (inch) _{LxBxH} | |
| Verstellbarkeit (mm) | Adjustability (inch) |
| Laufzeit* | Running time* |
| Gewicht (kg) | Weight (lbs) |

PSI 5-10

| |
|-------------------|
| 10.050.51.10 |
| 5.000 11.000 |
| 10.000 |
| 1.085 42.7 |
| Ø 85x43,5 3.3x1.7 |
| 8 + 2 |
| Ø 170 6.7 |
| 866 x 879 x 110 |
| 34.1 x 33.9 x 4.3 |
| — |
| 180 min 180mins |
| 100 220 |

iN80S**

| |
|---------------------|
| 10.080.01.20 |
| 2 x 4.000 2 x 8.800 |
| 22.000 |
| — |
| Ø 85x87 3.3x3.4 |
| 2 x 4 |
| 120 x 220 4.7 x 8.7 |
| 291 x 220 x 110 |
| 11.5 x 8.7 x 4.3 |
| 420-1.100 16.5-43.3 |
| — |
| — |
| 25 55 |

Steuerung Controller

POWER-Skate Control PSC, Fahrwarner, Warnleuchte
POWER-Skate Control PSC, warning lights and signal

Motor Drive engine

2 x POWER-Skate Drive 48 VDC Synchronmotoren
2 x POWER-Skate Drive 48 VDC synchronous motor

Motorregler Drive control

2 x POWER-Skate Drive Control PSDC4

Antrieb/Getriebe Drive/gear

2 Antriebsräder mit innenliegendem POWER-Skate
Getriebe und vorgelagertem Winkelgetriebe
2 drive wheels with internal POWER-Skate gear and
upstreamed angle gear box

* unter Volllast bei optimalen Bedingungen. Je nach Bodenbeschaffenheit, Fahrverhalten, Steigungen oder Kurvenanteil kann sich die Laufzeit reduzieren, ** nicht abgebildet

* under full load with optimal conditions, depending on the floor conditions, the driving behavior, slope drives or the amount of changing directions can reduce the running time, ** not shown

POWER-Skate® XL PSX 12-24



Der kompakte Allrounder unter den angetriebenen Fahrwerken

The compact allrounder within the electric powered skates

Mit unserem **POWER-Skate** PSX 12-24, dem Allrounder unter den angetriebenen Transportfahrwerken, können zusammen mit einem **ECO-Skate** XN20S-B Nachläufer Lasten bis 24 Tonnen Gesamtgewicht ohne weitere Schub- oder Zugmittel per Funkfernbedienung bewegt werden. Es ist mit einer zeitgemäßen, kompakten 48V 24Ah Lithium-Eisenphosphat-Akkutechnologie und einer Laufzeit von 2,5 Stunden* unter Volllast bei 8 m/min ausgestattet.

Sicheres und exaktes Positionieren wird durch die HTS Ein-Joystick-Steuerung der Fernbedienung möglich und proportional ausgeführt.

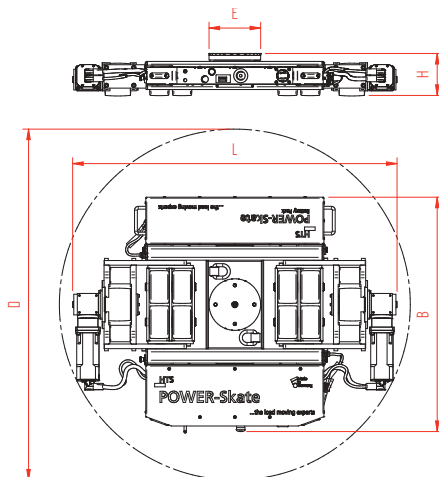
Ein Batterietausch kann mit wenigen Handgriffen in Sekunden ausgeführt werden.

With our **POWER-Skate** PSX 12-24, the allrounder under the electric powered load moving skates, you can move loads up to 24 tonnes in weight together with an **ECO-Skate** XN20S-B without additional pushing or pulling means by radio remote control.

It is equipped with a modern and compact 48V 24Ah lithium iron phosphate battery technology and a running time of 2,5 hours* under full load at 8 m/min.

Safe and precise positioning is possible and proportional done by the HTS one-joystick control on the remote control.

A battery replacement can be carried out in a few simple steps.



Typ Type

| | |
|------------------------------------|-----------------------|
| Artikelnummer | Part number |
| Traglast (kg) | Capacity (lbs) |
| Traglast als Set (kg) | Capacity as set (lbs) |
| Durchdrehradius (mm) _b | 360° turn (inch) |
| Rollengröße (mm) | Wheel size (inch) |
| Anzahl der Rollen | Number of wheels |
| Auflagefläche (mm) _{Exf} | Load area (inch) |
| Maße (mm) _{LxBxH} | |
| Dimensions (inch) _{LxBxH} | |
| Verstellbarkeit (mm) V | Adjustability (inch) |
| Laufzeit* Running time* | |
| Gewicht (kg) | Weight (lbs) |

| PSX 12-24 | XN20S-B** |
|-------------------|-----------------------|
| 10.121.51.10 | 10.200.55.20 |
| 12.000 26.400 | 2 x 10.000 2 x 22.000 |
| | 24.000 52.800 |
| <1.202 <47,35 | — |
| Ø 140x83 5.5x3.3 | Ø 85x87 3.3x3.4 |
| 4 + 2 | 2 x 4 |
| Ø 170 6.7 | 320 x 192 12.6 x 7.5 |
| 1047 x 1036 x 180 | 464 x 215 x 180 |
| 41.2 x 40.8 x 7.1 | 18.3 x 8.5 x 7.1 |
| — | 220-1.800 8.6-70.8 |
| >120 min >120mins | - |
| 200 440 | 81 178 |

Steuerung Controller

POWER-Skate Control PSC, Fahrwarner, Warnleuchte
POWER-Skate Control PSC, warning lights and signal

Motor Drive engine

2 x POWER-Skate Drive 48 VDC Synchronmotoren
2 x POWER-Skate Drive 48 VDC synchronous motor

Motorregler Drive control

2 x POWER-Skate Drive Control PSDC4

Antrieb/Getriebe Drive/gear

2 Antriebsräder mit innenliegendem POWER-Skate
Getriebe und vorgelagertem Winkelgetriebe
2 drive wheels with internal POWER-Skate gear and
upstreamed angle gear box

* unter Volllast bei optimalen Bedingungen. Je nach Bodenbeschaffenheit, Fahrverhalten, Steigungen oder Kurvenanteil kann sich die Laufzeit reduzieren, ** nicht abgebildet

* under full load with optimal conditions, depending on the floor conditions, the driving behavior, slope drives or the amount of changing directions can reduce the running time, ** not shown

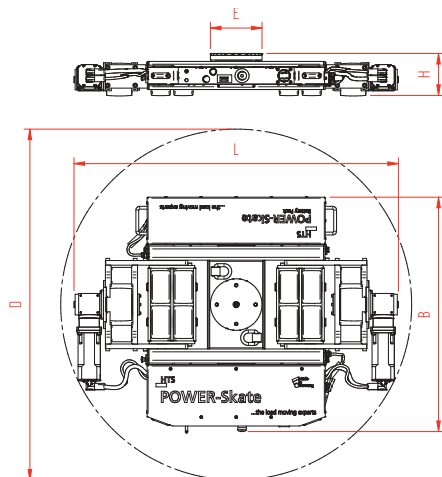
POWER-Skate® XL PSX 20-40



Der Pionier der elektrisch angetriebenen Fahrwerke
The pioneer of electric powered skates

Mit der 6. Generation des bewährten **POWER-Skate PSX 20-40** können zusammen mit einem **ECO-Skate XN20S-B** Nachläufer Lasten bis 40 Tonnen Gewicht ohne weitere Schub- oder Zugmittel per Funkfernbedienung bewegt werden. Es ist mit einer zeit gemäßen 48V 50Ah Lithium-Eisenphosphat-Akkutechnologie und einer Laufzeit von 4 Stunden* unter Volllast bei 8 m/min ausgestattet. Sicheres und exaktes Positionieren wird durch die HTS Ein-Joystick-Steuerung der Fernbedienung möglich und proportional ausgeführt. Ein Batterietausch kann mit wenigen Handgriffen in Sekunden ausgeführt werden.

With the 6th generation of the proven **POWER-Skate PSX 20-40**, you can move loads up to 40 tonnes in weight together with an **ECO-Skate XN20S-B** without additional pushing or pulling means by radio remote control. It is equipped with a modern 48V 50Ah lithium iron phosphate battery technology and a running time of 4 hours* under full load at 8 m/min. Safe and precise positioning is possible and proportional done by the HTS one-joystick control on the remote control. A battery replacement can be carried out in a few simple steps.



Typ Type

| | |
|------------------------------------|-----------------------|
| Artikelnummer | Part number |
| Traglast (kg) | Capacity (lbs) |
| Traglast als Set (kg) | Capacity as set (lbs) |
| Durchdrehradius (mm) _b | 360° turn (inch) |
| Rollengröße (mm) | Wheel size (inch) |
| Anzahl der Rollen | Number of wheels |
| Auflagefläche (mm) _{Exf} | Load area (inch) |
| Maße (mm) _{LxBxH} | |
| Dimensions (inch) _{LxBxH} | |
| Verstellbarkeit (mm) V | Adjustability (inch) |
| Laufzeit* Running time* | |
| Gewicht (kg) | Weight (lbs) |

| PSX 20-40 | XN20S-B** |
|---------------------|-----------------------|
| 10.202.51.10 | 10.200.55.20 |
| 20.000 44.000 | 2 x 10.000 2 x 22.000 |
| | 40.000 88.000 |
| <1.500 <59.1 | — |
| Ø 140x83 5.5x3.3 | Ø 85x87 3.3x3.4 |
| 8 + 2 | 2 x 4 |
| Ø 220 8.7 | 320 x 192 12.6 x 7.5 |
| 1.380 x 1.000 x 180 | 464 x 215 x 180 |
| 54.3 x 39.4 x 7.1 | 18.3 x 8.5 x 7.1 |
| — | 220-1.800 8.6-70.8 |
| >240 min >240mins | - |
| 265 583 | 81 178 |

| Steuerung Controller |
|---|
| POWER-Skate Control PSC, Fahrwarner, Warnleuchte POWER-Skate Control PSC, warning lights and signal |
| Motor Drive engine |
| 2 x POWER-Skate Drive 48 VDC Synchronmotoren 2 x POWER-Skate Drive 48 VDC synchronous motor |
| Motorregler Drive control |
| 2 x POWER-Skate Drive Control PSDC5 |
| Antrieb/Getriebe Drive/gear |
| 2 Antriebsräder mit innenliegendem POWER-Skate Getriebe und vorgelagertem Winkelgetriebe 2 drive wheels with internal POWER-Skate gear and upstreamed angle gear box |

* unter Volllast bei optimalen Bedingungen. Je nach Bodenbeschaffenheit, Fahrverhalten, Steigungen oder Kurvenanteil kann sich die Laufzeit reduzieren, ** nicht abgebildet
* under full load with optimal conditions, depending on the floor conditions, the driving behavior, slope drives or the amount of changing directions can reduce the running time, ** not shown

POWER-Skate® XL PSX 12-24H

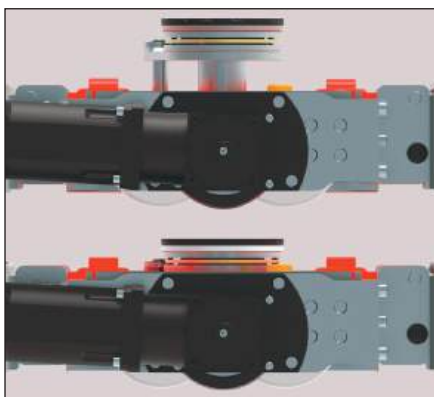


POWER-Skate

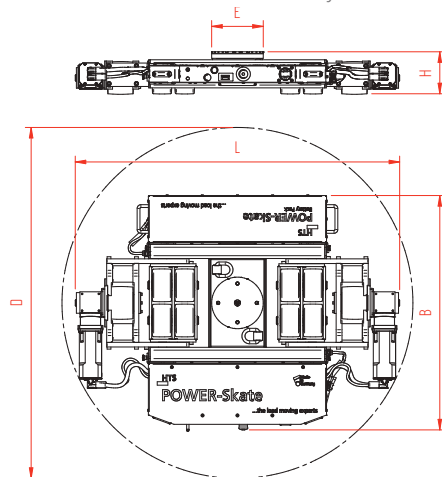
Selbstfahrendes 24to
Transportfahrwerk
mit integriertem Hub
Powered 24 tonnes
load moving skate with
integrated lifting cylinder

Mit dem neuen **POWER-Skate PSX12-24H** mit 50mm Hub genießen Sie alle Vorzüge eines bewährten **POWER-Skate**. Es ist mit einer zeitgemäßen 48V 24Ah Lithium-Eisenphosphat-Akkutechnologie und einer Laufzeit von 2,5 Stunden* ausgestattet. Die komplette Hydraulikeinheit ist innerhalb des bestehenden Rahmens eingebaut, sodaß die geringen und kompakten Außenmaße trotz Hub erhalten bleiben. Zusammen mit einem **ECO-Skate® XN20S-B** können Lasten bis 24 Tonnen Gewicht ohne weitere Schub- oder Zugmittel per Funkfernbedienung bewegt werden. An der lenkbaren Einheit können bis zu 12 Tonnen angehoben werden. Sicheres Positionieren wird durch die Ein-Joystick-Funktion der Fernbedienung möglich und proportional ausgeführt. Somit ist das neue **POWER-Skate PSX 12-24H** ideal für den Maschinentransport oder den Einsatz in Fertigungsstraßen innerhalb einer Produktion geeignet.

HTS introduces the new **POWER-Skate PSX 12-24H**; a battery powered load moving steering skate with an integrated lifting turntable. Equipped with a contemporary 48V, 24Ah lithium iron phosphate battery and a running time of 2.5 hours*, the **POWER-Skate PSX 12-24H** will move up to 24 tonnes, when in use with an **ECO-Skate® XN20S-B**. The integrated lifting cylinder fits efficiently in the same size chassis as the **POWER-Skate PSX12-24**. The **POWER-Skate PSX 12-24H** lifting turntable will raise to 50 mm and lift up-to 12 tonnes; the load can remain in the lifted position while transporting the load to its new location. The **POWER-Skate PSX 12-24H** is controlled by a radio remote with proportional single-joystick control. The operator can steer and regulate speeds up to 8m/min (25 fpm) with the convenient, ergonomically designed remote control unit.



Seitenansicht Hub Sideview cylinder



Typ Type

| | |
|--|--|
| Artikelnummer Part number | |
| Traglast (kg) Capacity (lbs) | |
| Traglast als Set (kg) Capacity as set (lbs) | |
| Hub (mm) ^{HH} Stroke (inch) | |
| Durchdrehradius (mm) ^D 360° turn (inch) | |
| Rollengröße (mm) Wheel size (inch) | |
| Anzahl der Rollen Number of wheels | |
| Auflagefläche (mm) ^{ExF} Load area (inch) | |
| Maße (mm) ^{LxBxH} | |
| Dimensions (inch) ^{LxBxH} | |
| Verstellbarkeit (mm) V Adjustability (inch) | |
| Laufzeit* Running time* | |
| Gewicht (kg) Weight (lbs) | |

| PSX 12-24H | XN20S-B-190** |
|-------------------|------------------------|
| 10.120.52.10 | 10.200.55.21 |
| 12.000 26.400 | 2 x 10.000 2 x 22.000 |
| | 24.000 52.800 |
| 50 1,95 | — |
| <1.263 <49.7 | — |
| Ø 140x83 5.5x3.3 | Ø 85x87 3.3x3.4 |
| 4 + 2 | 2 x 4 |
| Ø 150 5.9 | 320 x 192 12.6 x 7.5 |
| 1047 x 1100 x 180 | 464 x 215 x 190 |
| 41.2 x 43.3 x 7.1 | 18.3 x 8.5 x 7.5 |
| — | 220 - 1.800 8.6 - 70.8 |
| >120 min >120mins | - |
| 225 495 | 88 193.6 |

Steuerung Controller

POWER-Skate Control PSCH, Fahrwarner, Warnleuchte
POWER-Skate Control PSCH, warning lights and signal

Motor Drive engine

2 x POWER-Skate Drive 48 VDC Synchronmotoren
2 x POWER-Skate Drive 48 VDC synchronous motor

Motorregler Drive control

2 x POWER-Skate Drive Control PSDC4

Antrieb/Getriebe Drive/gear

2 Antriebsräder mit innenliegendem POWER-Skate Getriebe und vorgelagertem Winkelgetriebe
2 drive wheels with internal POWER-Skate gear and upstreamed angle gear box

Gleich mitbestellen also order:

Unterstellböcke support blocks 190mm

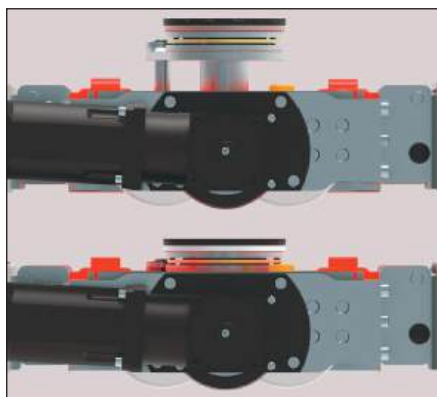
100.008.119

* unter Volllast bei optimalen Bedingungen. Je nach Bodenbeschaffenheit, Fahrverhalten, Steigungen, Kurvenanteil oder die Anzahl hydraulische Hubvorgänge kann sich die Laufzeit reduzieren, ** nicht abgebildet
* under full load with optimal conditions, depending on the floor conditions, the driving behavior, slope drives, the amount of changing directions or hydraulic lifting procedures can reduce the running time, ** not shown

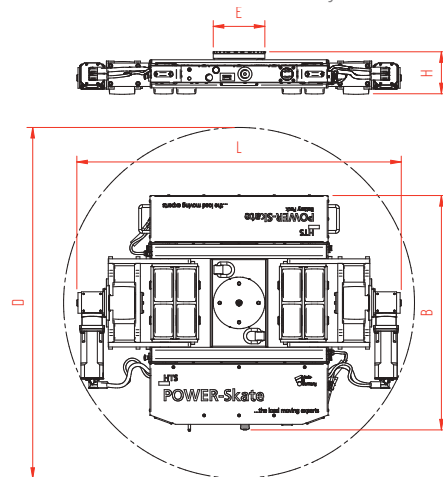
POWER-Skate® XL PSX 20-40H



Selbstfahrendes 40t
Transportfahrwerk
mit integriertem Hub
Powered 40 tonnes
load moving skate with
integrated lifting cylinder



Seitenansicht Hub Sideview cylinder



Mit dem neuen **POWER-Skate PSX 20-40H** mit 50mm Hub genießen Sie alle Vorzüge des bewährten **POWER-Skate**. Es ist mit einer zeitgemäßen 48V 50Ah Lithium-Eisenphosphat-Akkutechnologie und einer Laufzeit von 5 Stunden* ausgestattet. Die komplette Hydraulikeinheit ist innerhalb des bestehenden Rahmens eingebaut, sodaß die geringen und kompakten Außenmaße erhalten bleiben. Zusammen mit einem **ECO-Skate® XN20S-B** können Lasten bis 40 Tonnen Gewicht ohne weitere Schub- oder Zugmittel per Funkfernbedienung bewegt werden. An der lenkbaren Einheit können bis zu 20 Tonnen angehoben werden. Sicheres Positionieren wird durch die Ein-Joystick-Funktion der Fernbedienung möglich und proportional ausgeführt. Somit ist das neue **POWER-Skate PSX 20-40H** ideal für den Maschinentransport oder den Einsatz in Fertigungsstraßen innerhalb einer Produktion geeignet.

HTS introduces the new **POWER-Skate PSX 20-40H**; a battery powered load moving steering skate with an integrated lifting turntable. Equipped with a contemporary 48V, 50Ah lithium iron phosphate battery and a running time of 5 hours*, the **POWER-Skate PSX 20-40H** will move up to 40 tonnes, when in use with an **ECO-Skate® XN20S-B**. The integrated lifting cylinder fits efficiently in the same size chassis as the regular **POWER-Skate**. The **POWER-Skate PSX 20-40H** lifting turntable will raise up to 50 mm and lift up to 20 tonnes; the load can remain in the lifted position height while transporting the load to its new location.

The **POWER-Skate PSX 20-40H** is controlled by a radio remote with proportional single-joystick control. The operator can steer and regulate speeds up to 8m/min (25 fpm) with the convenient, ergonomically designed remote control unit.



Typ Type

| | |
|--|--|
| Artikelnummer Part number | |
| Traglast (kg) Capacity (lbs) | |
| Traglast als Set (kg) Capacity as set (lbs) | |
| Hub (mm) _{HH} Stroke (inch) | |
| Durchdrehradius (mm) _b 360° turn (inch) | |
| Rollengröße (mm) Wheel size (inch) | |
| Anzahl der Rollen Number of wheels | |
| Auflagefläche (mm) _{ExF} Load area (inch) | |
| Maße (mm) _{LxBxH} | |
| Dimensions (inch) _{LxBxH} | |
| Verstellbarkeit (mm) V Adjustability (inch) | |
| Laufzeit* Running time* | |
| Gewicht (kg) Weight (lbs) | |

| PSX 20-40H | XN20S-B-190** |
|---------------------|-----------------------|
| 10.202.52.10 | 10.200.55.21 |
| 20.000 44.000 | 2 x 10.000 2 x 22.000 |
| | 40.000 88.000 |
| 50 1,95 | — |
| <1.500 <59.1 | — |
| Ø 140x83 5.5x3.3 | Ø 85x87 3.3x3.4 |
| 8 + 2 | 2 x 4 |
| Ø 150 5.9 | 320 x192 12.6 x 7.5 |
| 1.380 x 1.000 x 180 | 464 x 215 x 190 |
| 54.3 x 39,4 x 7.1 | 18.3 x 8.5 x 7.5 |
| — | 220 - 1.800 8.6-70.8 |
| >240 min >240mins | - |
| 282 620 | 88 193.6 |

| Steuerung Controller |
|--|
| POWER-Skate Control PSCH, Fahrwarner, Warnleuchte |
| POWER-Skate Control PSCH, warning lights and signal |
| Motor Drive engine |
| 2 x POWER-Skate Drive 48 VDC Synchronmotoren |
| 2 x POWER-Skate Drive 48 VDC synchronous motor |
| Motorregler Drive control |
| 2 x POWER-Skate Drive Control PSDC5 |
| Antrieb/Getriebe Drive/gear |
| 2 Antriebsräder mit innenliegendem POWER-Skate Getriebe und vorgelagertem Winkelgetriebe |
| 2 drive wheels with internal POWER-Skate gear and up-streamed angle gear box |
| Gleich mitbestellen also order: |
| Unterstellböcke support blocks 190mm |

* unter Volllast bei optimalen Bedingungen. Je nach Bodenbeschaffenheit, Fahrverhalten, Steigungen, Kurvenanteil oder die Anzahl hydraulische Hubvorgänge kann sich die Laufzeit reduzieren, ** nicht abgebildet
* under full load with optimal conditions, depending on the floor conditions, the driving behavior, slope drives, the amount of changing directions or hydraulic lifting procedures can reduce the running time, ** not shown

100.008.119

POWER-Skate® XL PSX 12-24 DUO

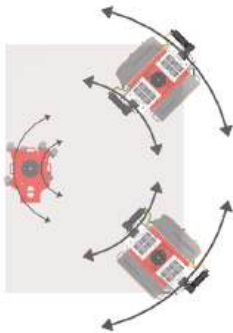
**KOMPLETT
ÜBERARBEITET
COMPLETELY
REVISED**



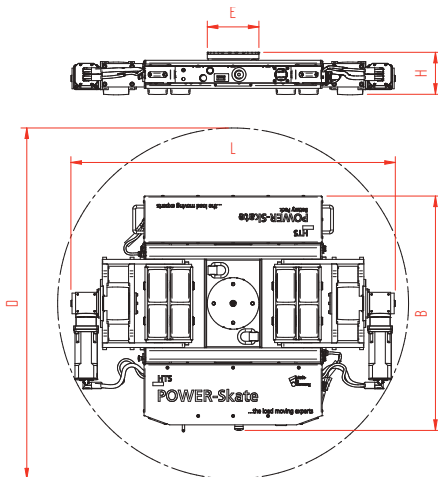
POWER-Skate

Synchrone Transporte mit angetriebenen Fahrwerken

Zwei **POWER-Skate** PSX12-24 oder PSX20-40 Fahrwerke sind als DUO-Version erhältlich und können synchron mit nur einer Funkfernsteuerung bewegt werden. Durch die neue digitale Steuerung (Patent angemeldet) ist es möglich, zwei Fahrwerke mit nur einer Fernbedienung zu steuern. Dadurch wird die Nutzlast addiert und bietet dem Anwender die Möglichkeit, hohe Lasten mit dieser zu bewegen. Den dritten Auflagepunkt für die Last bildet dabei normalerweise ein **ECO-Skate®** ROTO Rotationsfahrwerk. Das Besondere an diesem synchronen Transportvorgang ist, dass beide Fahrwerkseinheiten untereinander kommunizieren, damit die Bewegungsabläufe zusammenpassen. Synchrone Transporte sind oftmals die einzige Lösung bei sehr engen Platzverhältnissen, da die Last auf der Stelle gedreht werden kann.



Allradlenkung Oblique steering



Typ Type

| | |
|------------------------|------------------------|
| Artikelnummer | Part number |
| Traglast (kg) | Capacity (lbs) |
| Traglast als Set* (kg) | Capacity as set* (lbs) |
| Durchdrehradius (mm) | 360° turn (inch) |
| Rollengröße (mm) | Wheel size (inch) |
| Anzahl der Rollen | Number of wheels |
| Auflagefläche (mm) | Load area (inch) |
| Maße (mm) | LxBxH je |
| Dimensions (inch) | LxBxH each |
| Verstellbarkeit (mm) | V Adjustability (inch) |
| Laufzeit* | Running time* |
| Gewicht (kg) | Weight (lbs) |

| PSX 12-24 DUO | RFXN12 |
|-------------------|----------------------|
| 10.120.51.30 | 10.120.03.41 |
| 12.000 26.400 | 12.000 26.400 |
| 48.000 | 105.600 |
| <1.202 <47,35 | |
| Ø 140x83 5.5x3.3 | Ø 140 x 85 5.5 x 3.3 |
| 4 + 2 | 8 |
| Ø 170 6.7 | Ø 220 8.6 |
| 1047 x 1036 x 180 | 830 x 710 x 180 |
| 41,2 x 40,8 x 7,1 | 32,7 x 28 x 7,1 |
| - | |
| >120 min | >120mins |
| 400 880 | 120 264 |

| | |
|------------------------------------|---|
| Steuerung Controller | POWER-Skate Control PSC, Fahrwarner, Warnleuchte POWER-Skate Control PSC, warning lights and signal |
| Motor Drive engine | 2 x POWER-Skate Drive 48 VDC Synchronmotoren 2 x POWER-Skate Drive 48 VDC synchronous motor |
| Motorregler Drive control | 2 x POWER-Skate Drive Control PSDC5 |
| Antrieb/Getriebe Drive/gear | 2 Antriebsräder mit innenliegendem POWER-Skate Getriebe und vorgelagertem Winkelgetriebe 2 drive wheels with internal POWER-Skate gear and upstreamed angle gear box |

* unter Volllast mit 2 Stück RFXN12 bei optimalen Bedingungen, je nach Bodenbeschaffenheit, Fahrverhalten, Steigungen oder Kurvenanteil kann sich die Laufzeit reduzieren. Abb. beispielhaft für eine Dreipunktauflage, max. Traglast bei einer Vierpunktauflage.

* under full load with 2 pcs. RFXN12 with optimal conditions, depending on the floor conditions, the driving behavior, slope drives or the amount of changing directions can reduce the running time. ROTO picture is just an example for a 3 point load, max. is reached with four points.

POWER-Skate® XL PSX 20-40 DUO

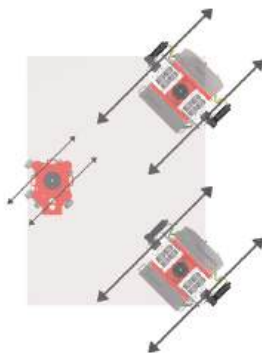
**KOMPLETT
ÜBERARBEITET
COMPLETELY
REVISED**



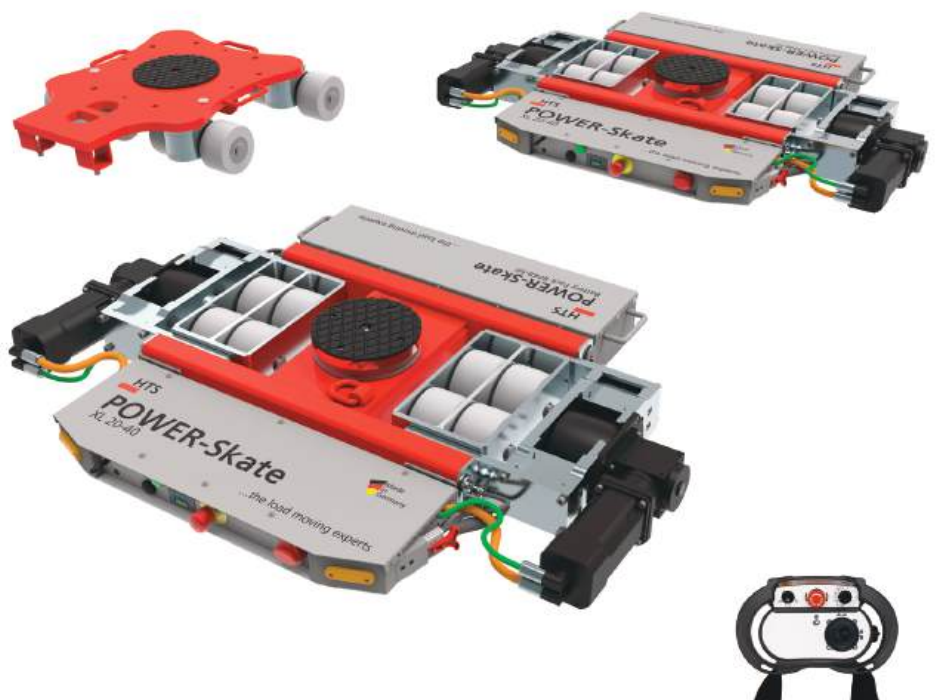
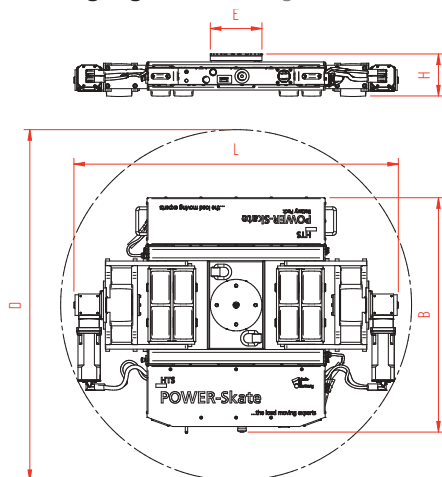
Synchronous moves
with electric
powered skates

Two **POWER-Skate** PSX20-40 or PSX12-24 load moving systems are available as DUO version and can be moved synchronously with only one radio remote control. Due to the new digital control (patent pending) it is possible to control two load moving skates with only one remote control. This adds the payloads and offers the user the possibility to move higher loads with it. The third support point for the load is normally an **ECO-Skate**® ROTO rotating undercarriage. The special feature of this synchronous transport process is that both load moving skates have to communicate with each other so that the movement sequences fit together. Synchronous transports are often the only solution in very tight spaces, as the load can be turned on the spot.

POWER-Skate



Hundegang Crab steering



Typ Type

| | |
|------------------------|------------------------|
| Artikelnummer | Part number |
| Traglast (kg) | Capacity (lbs) |
| Traglast als Set* (kg) | Capacity as set* (lbs) |
| Durchdrehradius (mm) | 360° turn (inch) |
| Rollengröße (mm) | Wheel size (inch) |
| Anzahl der Rollen | Number of wheels |
| Auflagefläche (mm) | Load area (inch) |
| Maße (mm) | LxBxH je |
| Dimensions (inch) | LxBxH each |
| Verstellbarkeit (mm) | V Adjustability (inch) |
| Laufzeit* | Running time* |
| Gewicht (kg) | Weight (lbs) |

| PSX 20-40 DUO | RFXN20 |
|---------------------|----------------------|
| 10.201.51.30 | 10.200.03.41 |
| 2x20.000 2x44.000 | 20.000 44,000 |
| 80.000 176.000 | |
| <1.500 <59.1 | |
| Ø 140x83 5.5x3.3 | Ø 140 x 85 5.5 x 3.3 |
| 8 + 2 | 8 |
| Ø 220 8.7 | Ø 220 8.6 |
| 1.380 x 1.000 x 180 | 830 x 710 x 180 |
| 54.3 x 39.4 x 7.1 | 32,7 x 28 x 7.1 |
| - | |
| >240 min | >240mins |
| 530 1,160 | 170 374 |

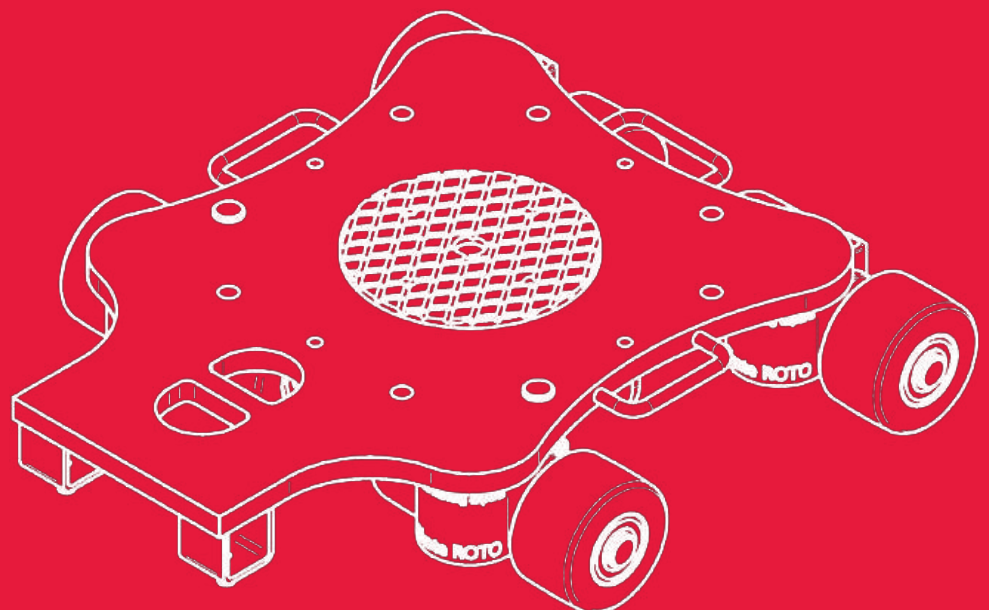
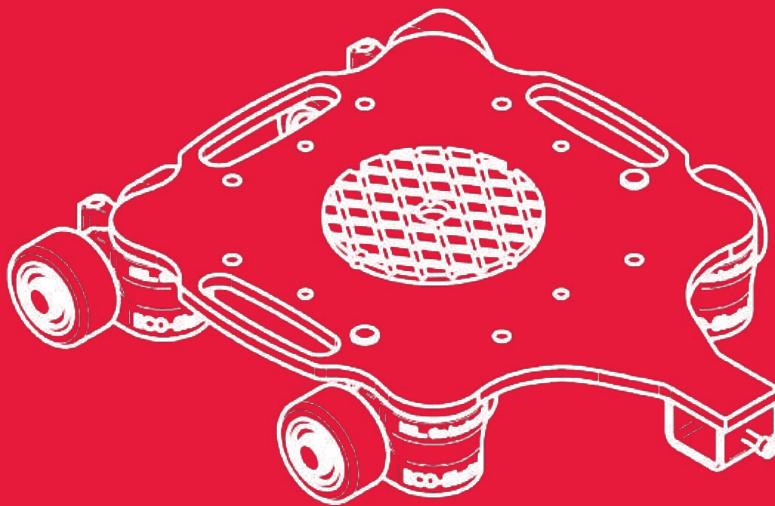
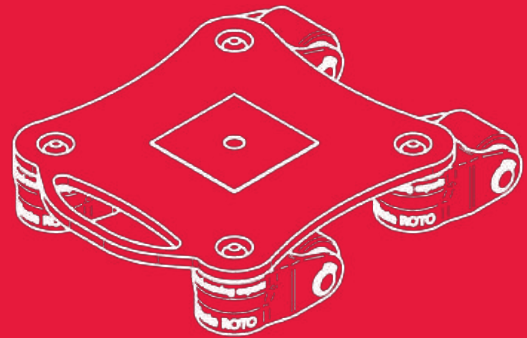
| | |
|------------------------------------|---|
| Steuerung Controller | POWER-Skate Control PSC, Fahrwarner, Warnleuchte POWER-Skate Control PSC, warning lights and signal |
| Motor Drive engine | 2 x POWER-Skate Drive 48 VDC Synchronmotoren 2 x POWER-Skate Drive 48 VDC synchronous motor |
| Motorregler Drive control | 2 x POWER-Skate Drive Control PSDC5 |
| Antrieb/Getriebe Drive/gear | 2 Antriebsräder mit innenliegendem POWER-Skate Getriebe und vorgelagertem Winkelgetriebe 2 drive wheels with internal POWER-Skate gear and upstreamed angle gear box |

* unter Volllast mit 2 Stk. RFXN20 bei optimalen Bedingungen, je nach Bodenbeschaffenheit, Fahrverhalten, Steigungen oder Kurvenanteil kann sich die Laufzeit reduzieren. Abb. beispielhaft für eine Dreipunktauflage, max. Traglast bei einer Vierpunktauflage.

* under full load with 2 pcs- RFXN20 with optimal conditions, depending on the floor conditions, the driving behavior, slope drives or the amount of changing directions can reduce the running time. ROTO picture is just an example for a 3 point load, max. is reached with four points.

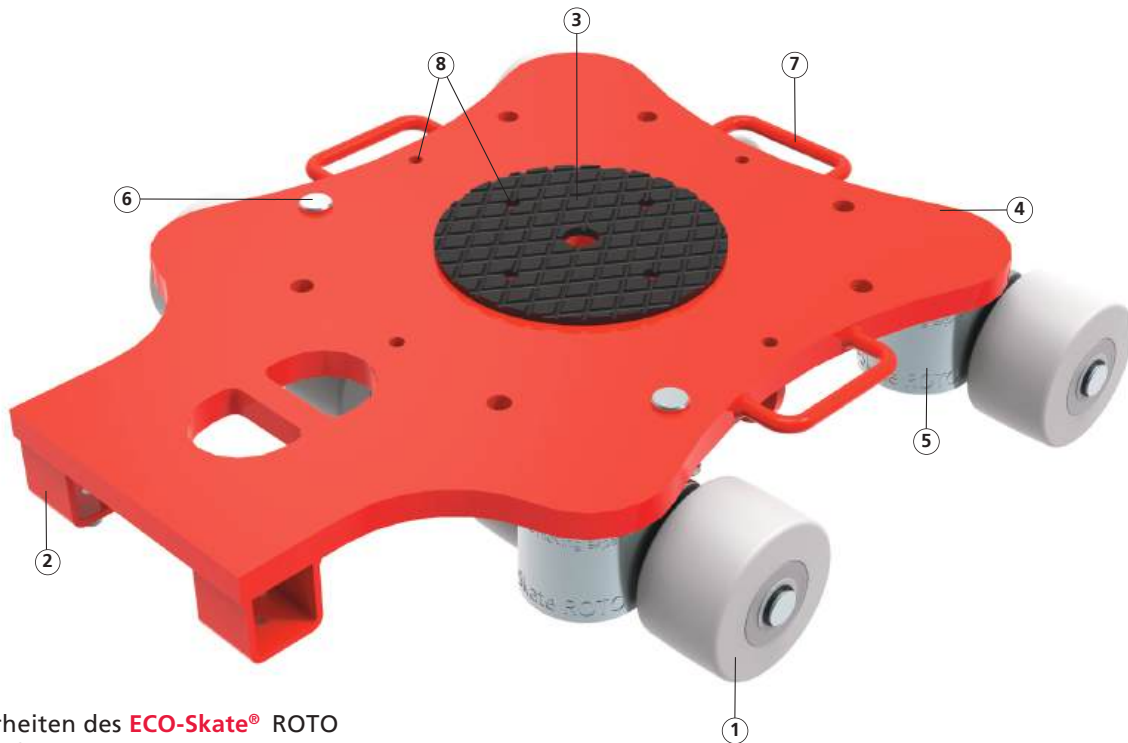
ECO-Skate®

Der Alleskönner unter den Rotationsfahrwerken
The all-rounder among the 360° rotary skates



HTS ECO-Skate® ROTOflex Rotationsfahrwerke können universell eingesetzt werden. Sie verfügen über eine große Flexibilität und können als 3 in 1 Fahrwerke bei Anwendung der Zusatzausstattung verwendet werden und stehen somit als klassisches Rotationsfahrwerke für 360° Drehungen, als lenkbares und starres Fahrwerke zur Verfügung. Mit der Möglichkeit die Rollen zu verbolzen schaffen wir einen optimalen Geradeauslauf ohne seitliche Bewegungen während der Fahrt.

HTS ECO-Skate® ROTOflex rotational load skates can be used universally. They have great flexibility and can be used as 3 in 1 skate systems when using the additional equipment and are thus available as classic 360° load skates, as steerable and adjustable rear skates. With the possibility of bolting the wheels, we create an optimal straight run without lateral movements during the journey.



Besonderheiten des ECO-Skate® ROTO ECO-Skate® ROTO Technology

Kompakte Bauweise Compact design

Ladungssicherungselemente an einigen Transportfahrwerken
Load securing devices built in on selected models.

- ① **Hochwertige verschleißarme und widerstandsfähige HTS Polyurethanrollen oder abriebfeste Nylonrollen mit geringem Rollwiderstand**
High quality wear resistant HTS polyurethane wheels or easy rolling abrasion resistant nylon wheels
- ② **Aufnahme für Verbindungsstangen oder Deichseln ab IDEAL Serie**
Adapter for alignment bars or pulling bars from IDEAL series onwards
- ③ **Rutschfester Gummibelag**
sichert das zu transportierende Gut vor dem Abrutschen
Rubber pads protect and stop loads from sliding off the trolleys
- ④ **Hochwertige pulverbeschichtete bzw. verzinkte Oberflächen**
Powder coated and galvanized zinc plated surfaces
- ⑤ **Geometrisch optimierte Radaufnahmen für leichteste Richtungsänderung ab IDEAL Serie**
Geometrically optimised wheel boxes for easy change of direction starting IDEAL series onwards
- ⑥ **Verbolzbare Radaufnahmen für optimalen Geradeauslauf ab IDEAL Serie**
Lockable wheel mounts for optimum directional stability from IDEAL series onwards
- ⑦ **Positioniergriffe**
Grab handles for easy positioning
- ⑧ **Gewindebohrungen für Ladungssicherung oder Befestigen von Adapterplatten.**
Threaded holes for load securing or fastening of adapter plates.

Rotationsfahrwerke mit Nylonrollen, jetzt mit mehr Traglasten, noch leichtgängiger und multifunktional

Die neuen **ECO-Skate®** ROTO Rotationsfahrwerke bestehen in allen Serien mit den neuen schmalen HTS Nylonrollen und ihrer Leichtgängigkeit beim Fahrtrichtungswechsel. Die zusätzlich verbesserte Wendigkeit wird durch die optimierte Anordnung der Rollen am Fahrwerksrahmen bewirkt. Das Verhältnis von Rollen- zu Drehachse ist so ausgelegt, daß der Lenkvorgang mit deutlich reduzierten Querkräften erfolgen kann. Das neue **ECO-Skate®** ROTO MINI ist ein Meister der Winzigkeit und hat eine Einbauhöhe nur von 60mm.

Die neuen **ECO-Skate®** ROTOflex und ROTOflex XL Rotationsfahrwerke können optional mit Verbindungsstangen, Deichseln und montierbarem Drehteller sowie Steckbolzen zu Multifunktionsfahrwerken umgebaut werden. Zum Einsatz kommen sie als klassisches, um 360° drehbares Rotationsfahrwerk und als starres, lenkbares oder sogenanntes EZ-GO (Easy-GO) Fahrwerk. Hierbei führt der aufgesetzte Drehteller zu einer ungekannten Leichtgängigkeit beim Verfahren von Lasten. Die Fahrwerke sind auch ohne Gummibelag erhältlich. Hierfür gibt es zahlreiche Sonderausstattung.

ECO-Skate®



Nylonrolle
Nylon wheel

11.050.11.42
ø 50 x 46 1.9 x 1.8

ECO-Skate®
MINI

Nylonrolle
Nylon wheel

11.085.10.14
ø 85 x 87 3.3 x 3.4

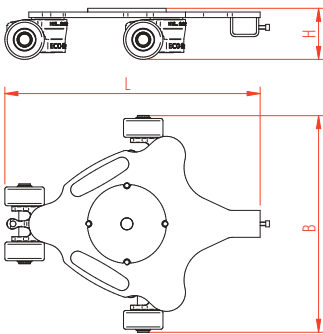
ECO-Skate®
IDEAL, DUO



RMN9



RMN11



RFN18



RFN30

Typ Type

| | |
|------------------------------------|-------------------|
| Artikelnummer | Part number |
| Traglast (kg) | Capacity (lbs) |
| Rollengröße (mm) | Wheel size (inch) |
| Anzahl der Rollen | Number of wheels |
| Auflagefläche (mm) | Load area (inch) |
| Maße (mm) ^{L*BxH} | |
| Dimensions (inch) ^{L*BxH} | |
| Gewicht (kg) | Weight (lbs) |

Typ ohne Gummibelag
Type without rubber pad

| | |
|----------------------------|-------------|
| Artikelnummer | Part number |
| Maße (mm) ^{L*BxH} | |



L* = Länge mit nach hinten überstehender Rolle
L* = Length including the back wheel

| RMN9 | RMN11 | RFN18 | RFN30 |
|---------------------|---------------------|-----------------------|-----------------------|
| 10.009.08.40 | 10.011.08.40 | 10.018.09.41 | 10.030.09.41 |
| 900 1,980 | 1.100 2,420 | 1.800 3,960 | 3.000 6,600 |
| Ø 50 x 46 1.9 x 1.8 | Ø 50 x 46 1.9 x 1.8 | Ø 85 x 43,5 3.3 x 1.7 | Ø 85 x 43,5 3.3 x 1.7 |
| 4 | 5 | 6 | 8 |
| 75 x 75 3 x 3 | 75 x 75 3 x 3 | Ø 150 5.9 | Ø 170 6.7 |
| 287 x 225 x 60 | 340 x 340 x 60 | 550 x 467 x 110 | 588 x 467 x 110 |
| 11.3 x 9.9 x 3.4 | 13.4 x 13.4 x 3.4 | 21.7 x 18.4 x 4.3 | 23.1 x 18.4 x 4.3 |
| 6,3 13.9 | 9,8 21.6 | 22 48.4 | 33,2 73 |
| | | RFN18-G | RFN30-G |
| | | 10.018.09.40 | 10.030.09.40 |
| | | 550 x 467 x 102 | 588 x 467 x 102 |
| | | 21.7 x 18.4 x 4 | 23.1 x 18.4 x 4 |

360° rotating skates with nylon wheels, now with more capacities, easier to steer, and multifunctional

The new **ECO-Skate®** ROTO 360° load moving skates impress in all series with the new narrow HTS nylon wheels and their ease when changing direction. The additional improved maneuverability is brought about by the optimized arrangement of the rollers on the frame of the system. The ratio of wheel to rotation axis is designed so that the steering operation can be done with significantly reduced horizontal forces.

In addition, the new **ECO-Skate®** ROTO MINI only has a built-in height of 60mm and is otherwise a master of tiniest.

The new **ECO-Skate®** ROTOflex and ROTOflex XL 360° skates can be converted into multifunction skate systems by combining, for example, alignment bars, steering bars and mountable turntables as well as locking pins. It can be used both as a classic rotational skate system with 360° rotation as well as fixed rear skates, steerable front units or so-called EZ-GO skate. The EZ-GO configuration, with the integrated turntable, will make changing direction even easier. All Skates are available without rubber pad. There are many extra options available.



Nylonrolle
Nylon wheel

11.140.10.25

ø 140 x 85 5.5 x 3.3

ECO-Skate®

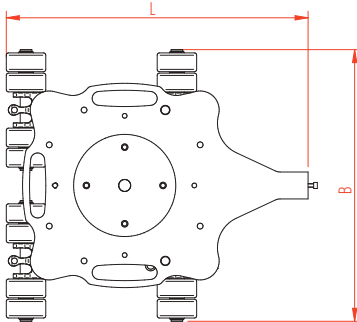
XL, DUO XL, ROTO XL



RFN60



RFN80



RFXN12



RFXN20

Typ Type

| | |
|------------------------------------|-------------------|
| Artikelnummer | Part number |
| Traglast (kg) | Capacity (lbs) |
| Rollengröße (mm) | Wheel size (inch) |
| Anzahl der Rollen | Number of wheels |
| Auflagefläche (mm) | Load area (inch) |
| Maße (mm) ^{L*BxH} | |
| Dimensions (inch) ^{L*BxH} | |
| Gewicht (kg) | Weight (lbs) |

RFN60

| |
|-----------------------|
| 10.060.09.41 |
| 6.000 13,200 |
| Ø 85 x 43,5 3.3 x 1.7 |
| 16 |
| Ø 220 8.6 |
| 650 x 585 x 110 |
| 25.6 x 23 x 4.3 |
| 43,2 95 |

RFN80

| |
|-----------------------|
| 10.080.09.41 |
| 8.000 17,600 |
| Ø 85 x 43,5 3.3 x 1.7 |
| 20 |
| Ø 220 8.6 |
| 829 x 786 x 110 |
| 32.6 x 31 x 4.3 |
| 58.8 129.4 |

RFXN12

| |
|----------------------|
| 10.120.03.41 |
| 12.000 26,400 |
| Ø 140 x 85 5.5 x 3.3 |
| 8 |
| Ø 220 8.6 |
| 830 x 710 x 180 |
| 32,7 x 28 x 7.1 |
| 120 264 |

RFXN20

| |
|----------------------|
| 10.200.03.41 |
| 20.000 44,000 |
| Ø 140 x 85 5.5 x 3.3 |
| 10 |
| Ø 220 8.6 |
| 1000 x 915 x 180 |
| 39,4 x 36 x 7.1 |
| 170 374 |

Typ ohne Gummibelag

Type without rubber pad

| | |
|----------------------------|-------------|
| Artikelnummer | Part number |
| Maße (mm) ^{L*BxH} | |



RFN60-G

| |
|-----------------|
| 10.060.09.40 |
| 650 x 585 x 102 |
| 25.6 x 23 x 4 |

RFN80-G

| |
|-----------------|
| 10.080.09.40 |
| 829 x 786 x 102 |
| 32.6 x 31 x 4 |

RFXN12-G

| |
|-----------------|
| 10.120.03.40 |
| 830 x 710 x 180 |
| 32,7 x 28 x 7.1 |

RFXN20-G

| |
|------------------|
| 10.200.03.40 |
| 1000 x 915 x 180 |
| 39,4 x 36 x 7.1 |

L* = Länge mit nach hinten überstehender Rolle
L* = Length including the back wheel

Rotationsfahrwerke mit Polyurethanrollen, jetzt mit mehr Traglasten, noch leichtgängiger und multifunktional

Die neuen **ECO-Skate®** ROTO Rotationsfahrwerke bestehen in allen Serien mit den neuen schmalen **HTS** Polyurethanrollen und ihrer Leichtgängigkeit beim Fahrtrichtungswechsel. Die zusätzlich verbesserte Wendigkeit wird durch die optimierte Anordnung der Rollen am Fahrwerksrahmen bewirkt. Das Verhältnis von Rollen- zu Drehachse ist so ausgelegt, daß der Lenkvorgang mit deutlich reduzierten Querkräften erfolgen kann. Das neue **ECO-Skate®** ROTO MINI ist ein Meister der Winzigkeit und hat eine Einbauhöhe nur von 60mm.

Die neuen **ECO-Skate®** ROTOflex und ROTOflex XL Rotationsfahrwerke können optional mit Verbindungsstangen, Deichseln und montierbarem Drehteller sowie Steckbolzen zu Multifunktionsfahrwerken umgebaut werden. Zum Einsatz kommen sie als klassisches, um 360° drehbares Rotationsfahrwerk und als starres, lenkbares oder sogenanntes **EZ-GO** (Easy-GO) Fahrwerk. Hierbei führt der aufgesetzte Drehteller zu einer ungekannten Leichtgängigkeit beim Verfahren von Lasten.

ECO-Skate®



Polyurethanrolle
Polyurethane wheel

Polyurethanrolle
Polyurethane wheel

11.050.01.42
ø 50 x 46 1.9 x 1.8

11.085.00.14
ø 85 x 87 3.3 x 3.4

ECO-Skate®
MINI

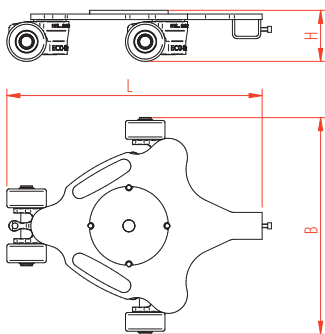
ECO-Skate®
IDEAL, DUO, ROTO



RM9



RMN11



RF14



RF24

Typ Type

| | |
|------------------------------------|-------------------|
| Artikelnummer | Part number |
| Traglast (kg) | Capacity (lbs) |
| Rollengröße (mm) | Wheel size (inch) |
| Anzahl der Rollen | Number of wheels |
| Auflagefläche (mm) | Load area (inch) |
| Maße (mm) ^{L*BxH} | |
| Dimensions (inch) ^{L*BxH} | |
| Gewicht (kg) | Weight (lbs) |

RM9

| |
|---------------------|
| 10.009.07.40 |
| 900 1,980 |
| Ø 50 x 46 1.9 x 1.8 |
| 4 |
| 75 x 75 3 x 3 |
| 287 x 225 x 60 |
| 11.3 x 9.9 x 3.4 |
| 6,8 15 |

RM11**

| |
|---------------------|
| 10.011.07.40 |
| 1.100 2,320 |
| Ø 50 x 46 1.9 x 1.8 |
| 4 |
| 75 x 75 3 x 3 |
| 340 x 340 x 60 |
| 13.4 x 13.4 x 3.4 |
| 10,6 23,3 |

RF14

| |
|-----------------------|
| 10.014.04.41 |
| 1.400 3,080 |
| Ø 85 x 43,5 3.3 x 1.7 |
| 6 |
| Ø 150 5.9 |
| 550 x 467 x 110 |
| 21.7 x 18.4 x 4.3 |
| 24 53 |

RF24

| |
|-----------------------|
| 10.024.04.41 |
| 2.400 5,280 |
| Ø 85 x 43,5 3.3 x 1.7 |
| 8 |
| Ø 170 6.7 |
| 588 x 467 x 110 |
| 23.1 x 18.4 x 4.3 |
| 35,5 78 |

Typ ohne Gummibelag

Type without rubber pad

| | |
|----------------------------|-------------|
| Artikelnummer | Part number |
| Maße (mm) ^{L*BxH} | |



L* = Länge mit nach hinten überstehender Rolle
L* = Length including the back wheel

RF14-G

| |
|-----------------|
| 10.014.04.40 |
| 550 x 467 x 102 |
| 21.7 x 18.4 x 4 |

RF24-G

| |
|-----------------|
| 10.024.04.40 |
| 588 x 467 x 102 |
| 23.1 x 18.4 x 4 |

360° rotating skates with polyurethane wheels, now with more capacities, easier to steer, and multifunctional

The new **ECO-Skate®** ROTO 360° load moving skates impress in all series with the new narrow HTS polyurethane wheels and their ease when changing direction. The additional improved maneuverability is brought about by the optimized arrangement of the rollers on the frame of the system. The ratio of wheel to rotation axis is designed so that the steering operation can be done with significantly reduced horizontal forces.

In addition, the new **ECO-Skate®** ROTO MINI only has a built-in height of 60mm and is otherwise a master of tiniest.

The new **ECO-Skate®** ROTOflex and ROTOflex XL 360° skates can be converted into multifunction skate systems by combining, for example, alignment bars, steering bars and mountable turntables as well as locking pins. It can be used both as a classic rotational skate system with 360 ° rotation as well as fixed rear skates, steerable front units or so-called EZ-GO skate. The EZ-GO configuration, with the integrated turntable, will make changing direction even easier.



Polyurethanrolle
Polyurethane wheel

11.140.20.25
ø 140 x 85 5.5 x 3.3

ECO-Skate®
XL, DUO XL, ROTO XL



RFX48



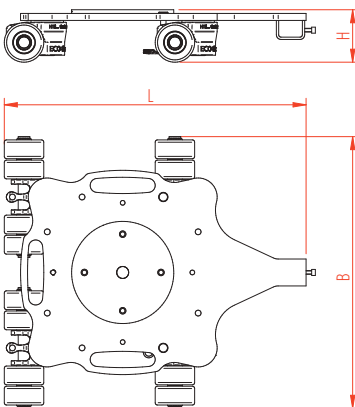
RFX64



RFX10



RFX15



Typ Type

| | |
|------------------------------------|-------------------|
| Artikelnummer | Part number |
| Traglast (kg) | Capacity (lbs) |
| Rollengröße (mm) | Wheel size (inch) |
| Anzahl der Rollen | Number of wheels |
| Auflagefläche (mm) | Load area (inch) |
| Maße (mm) ^{L*BxH} | |
| Dimensions (inch) ^{L*BxH} | |
| Gewicht (kg) | Weight (lbs) |

RF48

| |
|-----------------------|
| 10.048.04.41 |
| 4.800 10,560 |
| Ø 85 x 43,5 3.3 x 1.7 |
| 16 |
| Ø 220 8.6 |
| 650 x 585 x 110 |
| 25.6 x 23 x 4.3 |
| 44 96.8 |

RF64

| |
|-----------------------|
| 10.064.04.41 |
| 6.400 14,090 |
| Ø 85 x 43,5 3.3 x 1.7 |
| 20 |
| Ø 220 8.6 |
| 829 x 786 x 110 |
| 32.6 x 31 x 4.3 |
| 64 141 |

RFX10

| |
|----------------------|
| 10.100.02.41 |
| 10.000 22,000 |
| Ø 140 x 85 5.5 x 3.3 |
| 8 |
| Ø 220 8.6 |
| 830 x 710 x 180 |
| 32,7 x 28 x 7.1 |
| 126 277 |

RFX15

| |
|----------------------|
| 10.150.02.41 |
| 15.000 33,000 |
| Ø 140 x 85 5.5 x 3.3 |
| 10 |
| Ø 220 8.6 |
| 1000 x 915 x 180 |
| 39,4 x 36 x 7.1 |
| 178 392 |

Typ ohne Gummibelag

Type without rubber pad

| | |
|----------------------------|-------------|
| Artikelnummer | Part number |
| Maße (mm) ^{L*BxH} | |



RF48-G

| |
|-----------------|
| 10.048.04.40 |
| 650 x 585 x 102 |
| 25.6 x 23 x 4 |

RF64-G

| |
|-----------------|
| 10.064.04.40 |
| 829 x 786 x 102 |
| 32.6 x 31 x 4 |

RFX10-G

| |
|-----------------|
| 10.100.02.40 |
| 830 x 710 x 172 |
| 32,7 x 28 x 6.8 |

RFX15-G

| |
|------------------|
| 10.150.02.40 |
| 1000 x 915 x 180 |
| 39,4 x 36 x 7.1 |

L* = Länge mit nach hinten überstehender Rolle
L* = Length including the back wheel



Varianten für Deichsel und/oder Verbindungsstange
Variations of steering and/or alignment bar

Die neuen **ECO-Skate® ROTOflex** Rotationsfahrwerke, ohne aufgeklebten Gummibelag, erlauben dem Nutzer diese sehr individuell und flexibel einzusetzen. So können diese als klassisches Rotationsfahrwerk, mit Drei-, Vierpunkt- oder gar Multipunktauflage, verwendet werden. Eine entsprechend nötige Sicherung bei mehr als drei Fahrwerken ist über ein zentrales Loch oder mehrfach vorhandenen Gewindebohrungen in der Lastplatte möglich.

Ein einfaches bewegen der Last mit Hilfsmittel wird durch die Auswahl an verschiedenen Verbindungsstangen und Deichseln gewährleistet.

Multifunktionell werden die **ECO-Skate® ROTO** Fahrwerke durch die Möglichkeit des wählbaren Zubehörs wie Drehteller und Aufnahmesysteme zum Transport von ISO-Containern. Mit den aufschraubbaren "leeren" Adapterplatten können diese den individuellen Lastbedürfnissen angepasst werden.

The new **ECO-Skate® ROTO 360°** load moving skates allow the user to use them very individual and flexible. They can be used as classic 360° rotational skate system with three, four, or mult positions, where as it is necessary for mare than three laod points to secure the load with the integrated holes or threads. An easy movement of the load is done by a variety of handle bars and alignment bars.

Due to the use of turntables, different attachments for ISO-Containers or empty plates to cumsomize the fitting, the **ECO-Skate® ROTO 360°** load moving skates become multifunctional and can be adopted to everyones special needs.



Verbindungsstangen Alignment bars



| Typ Type | VI-20 | VI-25 | VI-30 | VI-20A |
|---------------------------------------|-------------|-------------|-------------|-------------|
| Artikelnummer Part number | 94.0620.920 | 94.0620.925 | 94.0620.930 | 94.0255.000 |
| Länge (mm) Length (inch) | 2.000 78.7 | 2.500 98.4 | 3.000 118.1 | 2.000 98.4 |
| Aufnahme Deichsel Adapter pulling bar | Nein No | Nein No | Nein No | Ja Yes |
| Gewicht (kg) Weight (lbs) | 6,8 15 | 8,5 18.7 | 10,2 22.4 | 8,5 18.7 |

Weitere Längen auf Anfrage Other lengths on request

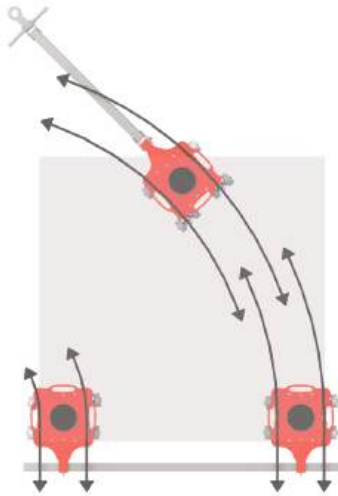
ROTO Deichselsets ROTO pulling bar sets



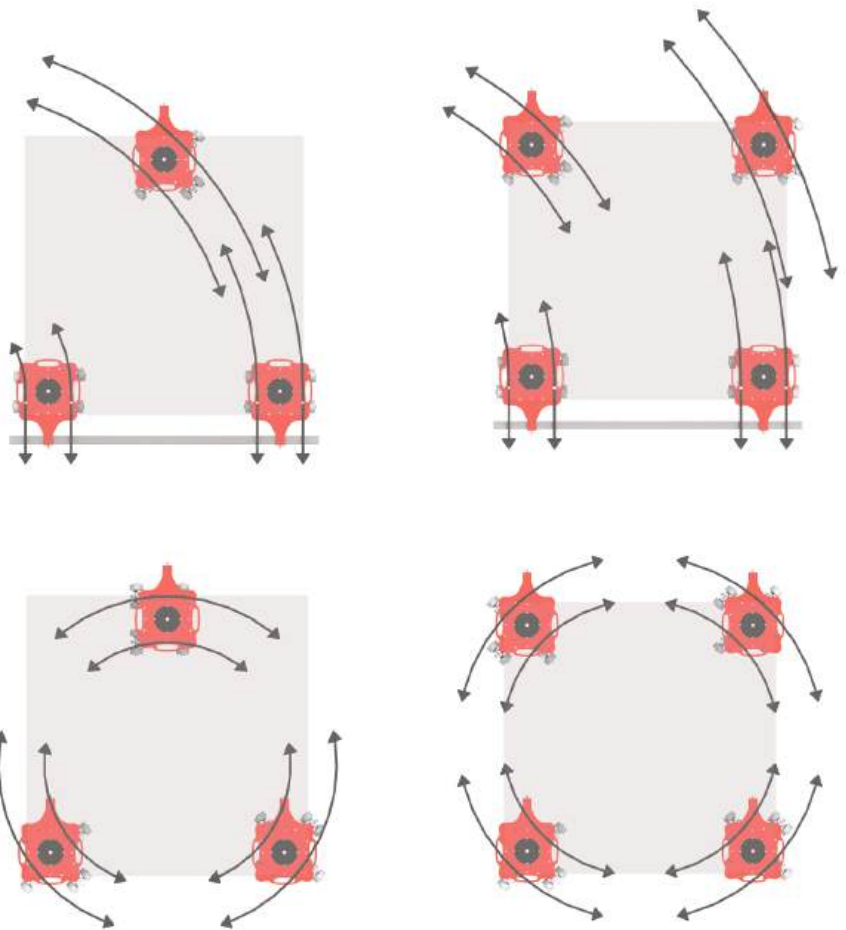
| Typ Type | DR1 | DR2 | DR3 | DRXL |
|---------------------------|--------------|--------------|--------------|--------------|
| Artikelnummer Part number | 10.000.90.30 | 10.000.90.35 | 10.000.90.36 | 10.000.90.51 |
| Länge (mm) Length (inch) | 990 39 | 1.170 46 | 1.170 46 | 1.620 63.8 |
| Gewicht (kg) Weight (lbs) | 7 15.4 | 8,6 19 | 9,2 20.2 | 25 55 |

Weitere Längen auf Anfrage, Komplettsset inkl. Bolzen, Sicherungsstift und ROTO Adapter
Other lengths on request, complete set incl. pins, safety pin and ROTO adapter

Fahrmöglichkeiten Driving possibilities



Mit Drehtelleroption
With optional turn table



Auflagen- / Drehtellersets Rubber pads and turn tables sets



Typ Type

| Artikelnummer | Part number |
|-----------------------|--------------------------|
| Durchmesser (mm) | Diameter (inch) |
| zusätzliche Höhe (mm) | Additional height (inch) |
| Gewicht (kg) | Weight (lbs) |

| GAR | DTR-I1 | DTR-I2 | DTR-XL |
|-------------|-------------|-------------|-------------|
| 940.010.008 | 940.010.006 | 940.010.007 | 940.010.009 |
| 170 6.7 | 170 6.7 | 170 6.7 | 170 6.7 |
| 10 0.4 | 37 1.45 | 43 1.7 | 43 1.7 |
| 0,7 1.5 | 2,1 4.6 | 3,6 7.9 | 4,2 9.2 |

ROTO Adapter ROTO adapters



Typ Type

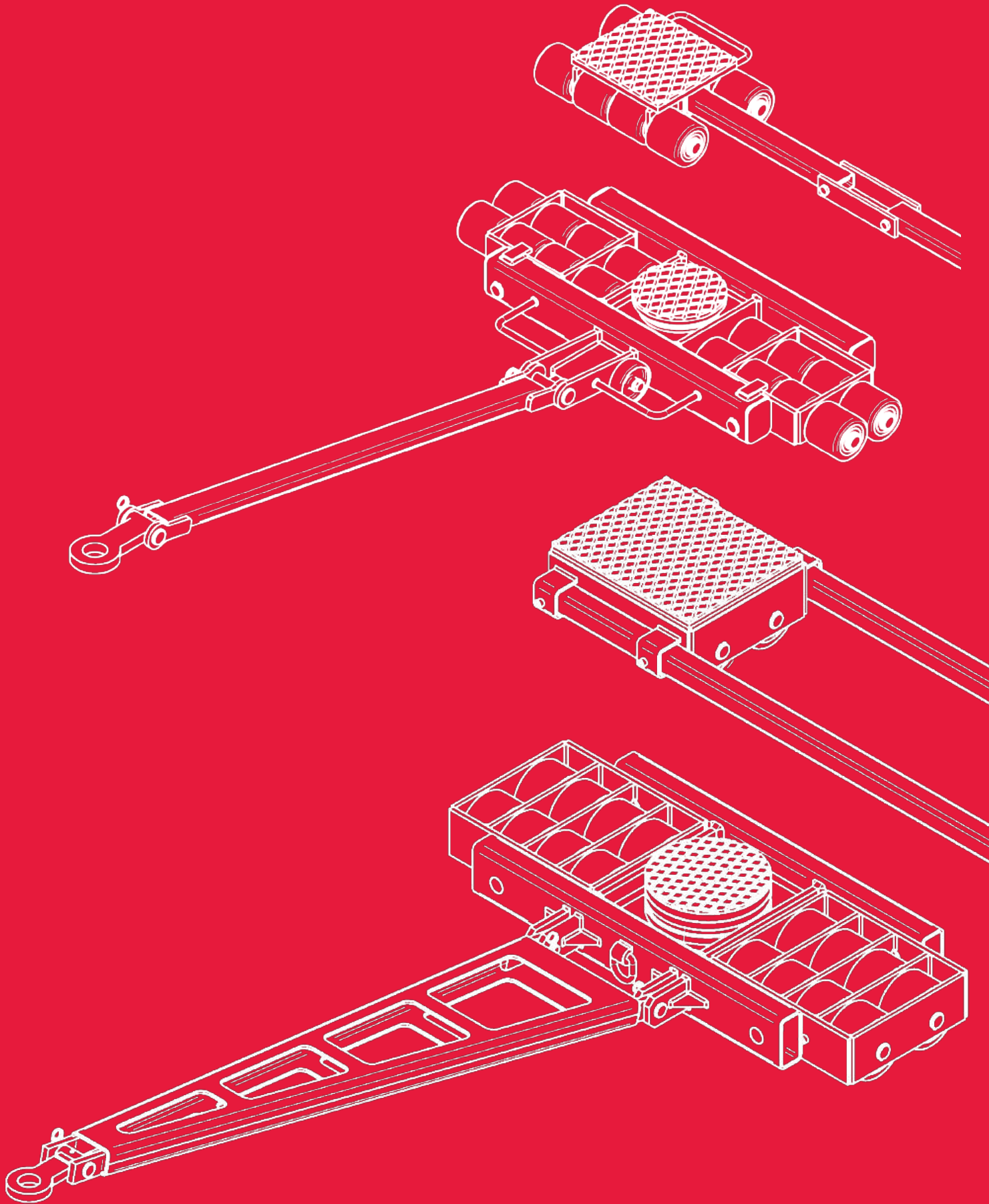
| Artikelnummer | Part number |
|-----------------------|--------------------------|
| Lochabstand (mm) | Distance holes (inch) |
| zusätzliche Höhe (mm) | Additional height (inch) |
| Gewicht (kg) | Weight (lbs) |

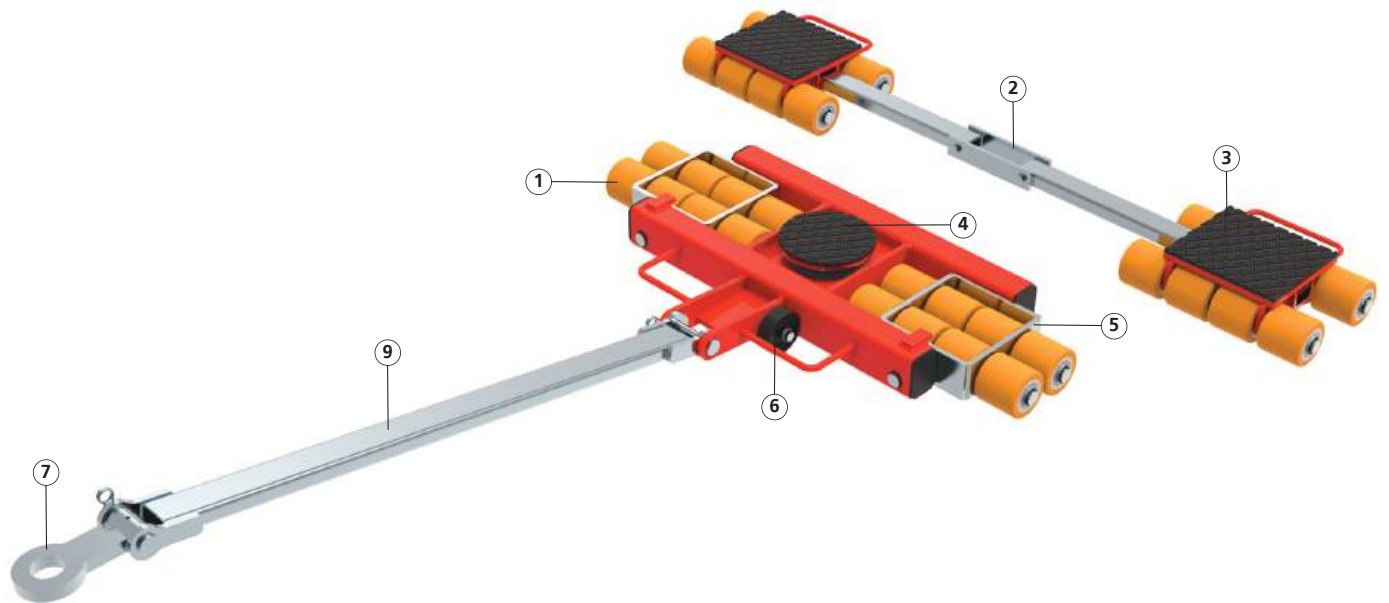
| AP | AP-C | AP-TLS | P-M16 |
|-------------|--------------|----------------|-------------|
| 940.010.001 | 940.010.003 | 940.010.002 | 911.000.001 |
| 165 6.5 | 165 6.5 | 165 6.5 | - |
| 8 0.3 | 8/68 0.3/2.7 | 56/134 2.2/5.3 | 0/56 0/2.2 |
| 2,2 4.8 | 3,1 6.8 | 9 19.8 | 0,12 0.05 |

Weitere Ausführungsvarianten auf Anfrage, Lieferung inkl. Schrauben
Further versions on request, delivery incl. screws

ECO-Skate®

Das Transportfahrwerk
The load moving skate

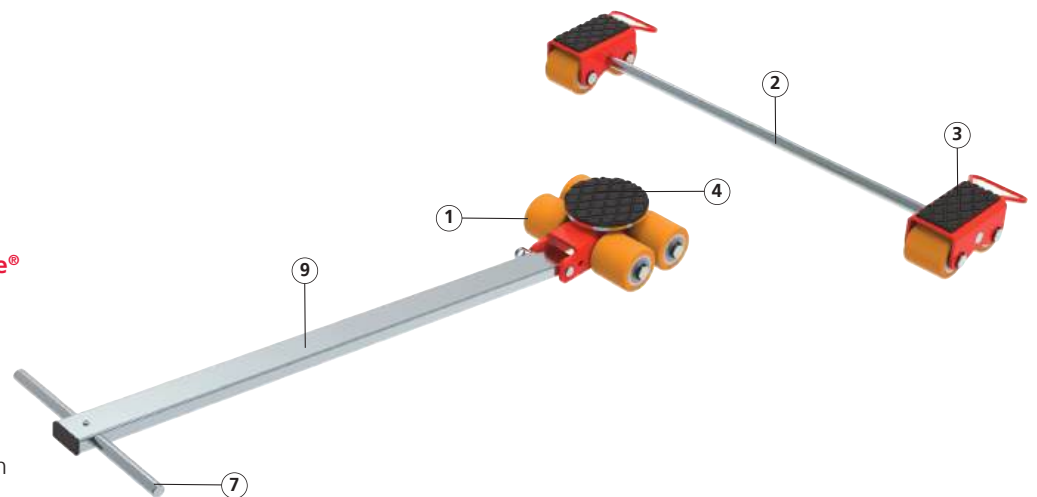




Besonderheiten des ECO-Skate® ECO-Skate® Technology

Kompakte Bauweise
Compact design

Ladungssicherungselemente an einigen Transportfahrwerken
Load securing devices built in on selected models.



① **Hochwertige, verschleißarme und widerstandsfähige HTS Polyurethanrollen oder abriebfeste Nylonrollen mit geringem Rollwiderstand**
High quality wear resistant HTS polyurethane wheels or easy rolling abrasion resistant nylon wheels

② **Klappbare Verbindungsstangen bei i60L - i120L**
Foldable alignment bars on i60L - i120L models

③ **Rutschfester Gummibelag**
sichert das zu transportierende Gut vor dem Abrutschen
Rubber pads protect and stop loads from sliding off the trolleys

④ **Hochwertige pulverbeschichtete bzw. verzinkte Oberflächen**
Powder coated and galvanized zinc plated surfaces

⑤ **Pendelgelagerte Kassetten**
ab i90L sorgen für den Ausgleich bei Bodenunebenheiten
Swivelling wheel boxes help to equalise on uneven floors and are standard on all models from i90L and above

⑥ **Geschütztes Stützrad**
bei i90L und i120L durch Anbringen innerhalb des Griffbereichs
Grab handles protect the supporting castor wheel on i90L and i120L models

⑦ **Anhängeöse**
ab i90L serienmäßig, auch für ROTO Fahrwerke erhältlich. Kleinere Fahrwerke haben einen Handgriff die optional mit einer Anhängöse ausgestattet werden können.

⑧ A tow eye is standard on all models from the i90L and above. Smaller skate systems have a handle that can optionally be equipped with a towing eye.

Deichsel
für jede Serie angepasst.
Handle bar adapted for each series.

Transportfahrwerke mit niedriger Einbauhöhe Load moving skates with low ground clearance

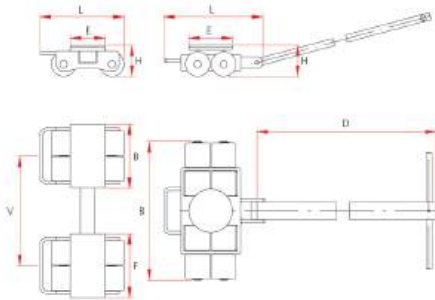
Das **ECO-Skate®** MINI verfügt über eine besonders niedrige Einbauhöhe von nur 60 Millimetern und ermöglicht mit 5 bzw. 10 Tonnen Gesamttraglast den Einsatz an Maschinen oder anderen schweren Teilen bei niedrigen Raumhöhen. Alle Transportfahrwerke werden serienmäßig mit Deichsel und Verbindungsstange sowie HTS Polyurethanrollen ausgeliefert und können beliebig untereinander kombiniert werden. Die Summe der Einzeltraglasten ergibt die Gesamttraglast.

The **ECO-Skate®** MINI can be operated with heavy loads and low overhead space. With only 60 millimeters/2.4inch height it is possible to move up 5 or 10 tonnes of total capacity. All trolleys are supplied with alignment and handle bars and are equipped with HTS polyurethane wheels as standard. All **ECO-Skate®** MINI can be combined with each other and the total capacity equals the sum of the single capacities.



Polyurethanrolle
Polyurethane wheel

11.050.01.42
ø 50 x 46 1.9 x 1.8
ECO-Skate®
MINI



Auch als **ECO-Skate®** MINI ROTO erhältlich, siehe Seite 20
Also available as **MINI ROTO 360° Skate**, see page 20

| Typ | Type | M25L | M25S | M50L | M50S |
|------------------------------------|-----------------------|---------------------|---------------------|---------------------|---------------------|
| Artikelnummer | Part number | 10.025.07.10 | 10.025.07.20 | 10.050.07.10 | 10.050.07.20 |
| Traglast (kg) | Capacity (lbs) | 2.500 5,500 | 2 x 1.250 2 x 2,750 | 5.000 11,000 | 4 x 1.250 4 x 2,750 |
| Traglast als Set (kg) | Capacity as set (lbs) | 5.000 / 11,000 | | 10.000 / 22,000 | |
| Rollengröße (mm) | Wheel size (inch) | Ø 50 x 46 1.9 x 1.8 | Ø 50 x 46 1.9 x 1.8 | Ø 50 x 46 1.9 x 1.8 | Ø 50 x 46 1.9 x 1.8 |
| Anzahl der Rollen | Number of wheels | 8 | 2 x 4 | 16 | 2 x 8 |
| Auflagefläche (mm) ^{BxH} | Load area (inch) | 80x80 3.1x3.1 | 75 x 75 2.9 x 2.9 | 80x80 3.1x3.1 | 75 x 75 2.9 x 2.9 |
| Maße (mm) ^{LxBxH} | | 250 x 329 x 60 | 162 x 114 x 60 | 250 x 533 x 60 | 162 x 221 x 60 |
| Dimensions (inch) ^{LxBxH} | | 9.8 x 12.9 x 2.4 | 6.4 x 4.5 x 2.4 | 9.8 x 21 x 2.4 | 6.4 x 8.7 x 2.4 |
| Deichsellänge (mm) D | Handle length (inch) | 1.000 39.4 | – | 1.000 39.4 | – |
| Verstellbarkeit (mm)* V | Adjustability (inch)* | – | 114-690 4.5-27.1 | – | 221-584 8.7-23 |
| Gewicht (kg)* | Weight (lbs)* | 10,5 23 | 5,6 12.3 | 14,6 32 | 10 22 |

*Bezogen auf Verbindungsstangen mit 800 mm Länge, inkl. Gewicht der Deichsel.

*Based on alignment bars with a length of 800 mm / 31.5 inches including the weight of the handle bar.

Transportfahrwerke mit
niedriger Einbauhöhe
Load moving skates with
low ground clearance

Das **ECO-Skate®** MINI mit Nylonrollen verfügt über einen noch geringeren Rollwiderstand und ist somit für glatte und ebene Böden sehr gut geeignet.

The **ECO-Skate®** MINI with Nylon wheels has even less rolling resistance and is therefore ideal for good floor conditions.

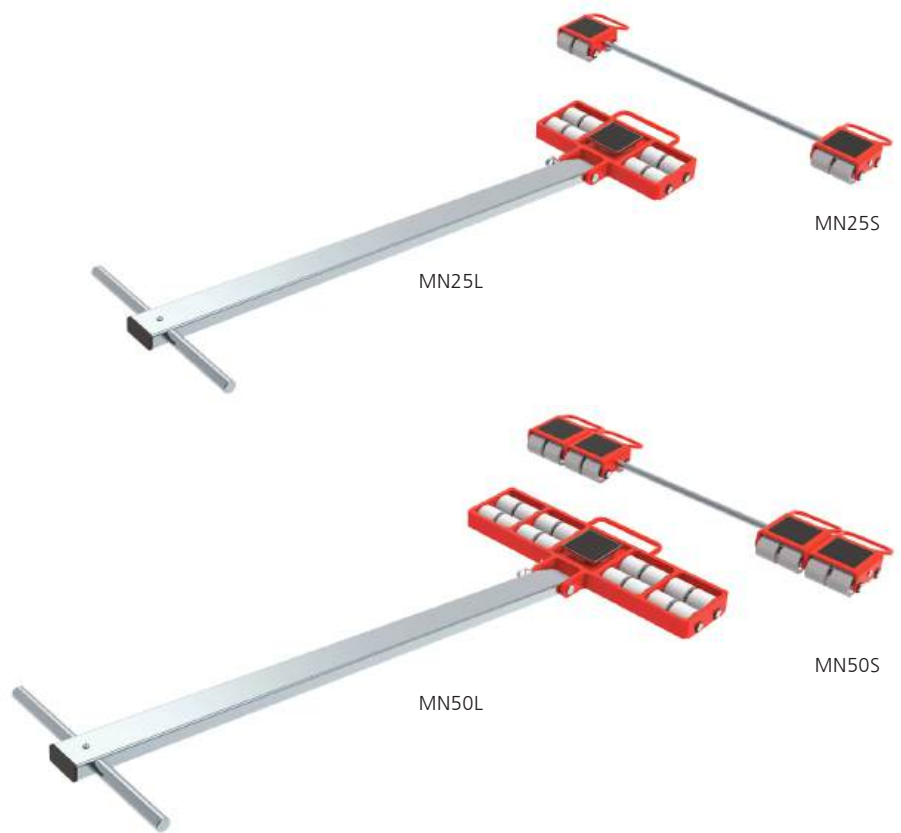
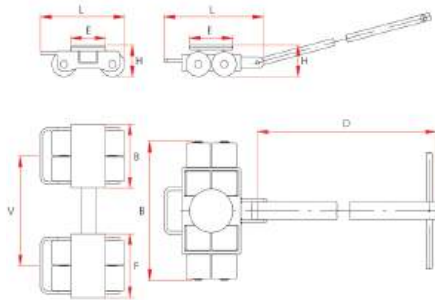


Nylonrolle
Nylon wheel

11.050.11.42

ø 50 x 46 1.9 x 1.8

ECO-Skate®
MINI



Auch als **ECO-Skate®** MINI ROTO erhältlich, siehe Seite 18
Also available as **MINI ROTO** 360° Skate, see page 18



| Typ | Type | MN25L | MN25S | MN50L | MN50S |
|------------------------------------|-----------------------|---------------------|---------------------|---------------------|---------------------|
| Artikelnummer | Part number | 10.025.08.10 | 10.025.08.20 | 10.050.08.10 | 10.050.08.20 |
| Traglast (kg) | Capacity (lbs) | 2.500 5,500 | 2 x 1.250 2 x 2,750 | 5.000 11,000 | 4 x 1.250 4 x 2,750 |
| Traglast als Set (kg) | Capacity as set (lbs) | 5.000 / 11,000 | | 10.000 / 22,000 | |
| Rollengröße (mm) | Wheel size (inch) | Ø 50 x 46 1.9 x 1.8 | Ø 50 x 46 1.9 x 1.8 | Ø 50 x 46 1.9 x 1.8 | Ø 50 x 46 1.9 x 1.8 |
| Anzahl der Rollen | Number of wheels | 8 | 2 x 4 | 16 | 2 x 8 |
| Auflagefläche (mm) ^{BxH} | Load area (inch) | 80x80 3.1x3.1 | 75 x 75 2.9 x 2.9 | 80x80 3.1x3.1 | 75 x 75 2.9 x 2.9 |
| Maße (mm) ^{LxBxH} | | 250 x 329 x 60 | 162 x 114 x 60 | 250 x 533 x 60 | 162 x 221 x 60 |
| Dimensions (inch) ^{LxBxH} | | 9.8 x 12.9 x 2.4 | 6.4 x 4.5 x 2.4 | 9.8 x 21 x 2.4 | 6.4 x 8.7 x 2.4 |
| Deichsellänge (mm) D | Handle length (inch) | 1.000 39.4 | – | 1.000 39.4 | – |
| Verstellbarkeit (mm)* V | Adjustability (inch)* | – | 116-690 4.5-27.1 | – | 348-690 13.7-27.1 |
| Gewicht (kg)* | Weight (lbs)* | 9,5 21 | 4,65 10.2 | 12,6 27.7 | 8 17.6 |

*Bezogen auf Verbindungsstangen mit 800 mm Länge inkl. Gewicht der Deichsel.

*Based on alignment bars with a length of 800 mm / 31.5 inches including the weight of the handle bar.

IDEAL: Der Standard in der Transportbranche.

IDEAL: The standard in the load moving industry.

Mit den Transportfahrwerken **ECO-Skate® IDEAL** können Lasten bis 30 Tonnen bewegt werden. Die hier aufgeführten Transportfahrwerke werden serienmäßig mit Deichsel und Verbindungsstange sowie HTS Polyurethanrollen ausgeliefert. Alle **ECO-Skate® IDEAL** Transportfahrwerke können beliebig untereinander kombiniert werden. Die Summe der Einzeltraglasten ergibt die Gesamttraglast.

With the **ECO-Skate® IDEAL** load moving skates it is possible to move up to 30 tonnes. All pictured trolleys are supplied with alignment and handle bars and are equipped with HTS polyurethane wheels. All **ECO-Skate® IDEAL** can be combined with each other and the total capacity equals the sum of the single capacities.



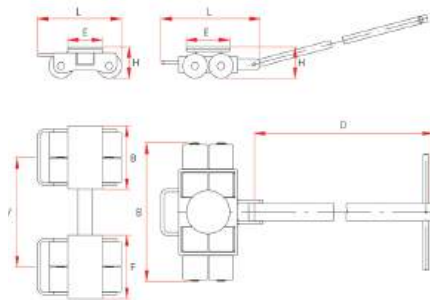
Polyurethanrolle
Polyurethane wheel

11.085.00.14

ø 85 x 87 3.3 x 3.4

ECO-Skate®

IDEAL, DUO



Auch als **ECO-Skate® ROTO** erhältlich, siehe Seite 20
Also available as **ROTO 360° Skate**, see page 20.



| Typ Type | i30L | i30S | i60L | i60S |
|---|------------------------------------|------------------------------------|------------------------------------|-------------------------------------|
| Artikelnummer Part number | 10.030.00.10 | 10.030.00.20 | 10.060.00.10 | 10.060.00.20 |
| Traglast (kg) Capacity (lbs) | 3,000 6,600 | 2 x 1,500 2 x 3,300 | 6,000 13,200 | 2 x 3,000 2 x 6,600 |
| Traglast als Set (kg) Capacity as set (lbs) | 6,000 13,200 | | 12,000 26,400 | |
| Rollengröße (mm) Wheel size (inch) | Ø 85 x 87 3.3 x 3.4 | Ø 85 x 87 3.3 x 3.4 | Ø 85 x 87 3.3 x 3.4 | Ø 85 x 87 3.3 x 3.4 |
| Anzahl der Rollen Number of wheels | 4 | 2 x 2 | 8 | 2 x 4 |
| Auflagefläche (mm) ^{ExF} Load area (inch) | Ø 150 5.9 | 150 x 75 5.9 x 3 | Ø 150 5.9 | 120 x 220 4.7 x 8.7 |
| Maße (mm) ^{LxBxH} Dimensions (inch) ^{LxBxH} | 238 x 268 x 110 9.3 x 9.4 x 4.3 | 246 x 120 x 110 9.7 x 4.7 x 4.3 | 339 x 483 x 110 13.4 x 19 x 4.3 | 291 x 220 x 110 11.5 x 8.7 x 4.3 |
| Deichsellänge (mm) D Handle length (inch) | 1.000 39.4 | – | 1.000 39.4 | – |
| Verstellbarkeit (mm)* V Adjustability (inch)* | – | 120 - 1.000 4.7 - 39.3 | – | 420 - 1.100 16.5 - 43.3 |
| Gewicht (kg)* Weight (lbs)* | 13,6 29.2 | 13,7 30.1 | 25 55 | 28,4 62.5 |

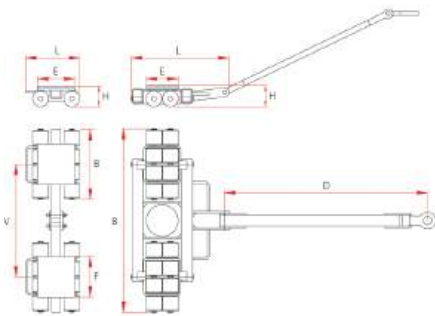
*Bezogen auf Verbindungsstangen mit 1.315 mm Länge (i30S 1.000 mm) inkl. Gewicht der Deichsel.

*Based on alignment bars with a length of 1.315 mm / 51.7 inch (i30S 1.000 mm / 39.3 inch) incl. the weight of the handle bar.



Pendelkassette
Swivelling wheel box

Deichseloptionen
Pulling bar options



| i90L | | i90S | | i120L | | i120S | | i150L | | i150S | |
|-------------------|-----------|-------------------|-----------|-------------------|-----------|-----------------|------------|-------------------|-----------|-------------------|-------------|
| 10.090.00.10 | | 10.090.00.20 | | 10.120.00.10 | | 10.120.00.20 | | 10.150.00.10 | | 10.150.00.20 | |
| 9.000 | 19,800 | 2 x 4.500 | 2 x 9,900 | 12.000 | 26,400 | 2 x 6.000 | 2 x 13,200 | 15.000 | 33,000 | 2 x 7.500 | 2 x 16,500 |
| 18.000 | | 39,600 | | 24.000 | | 52,800 | | 30.000 | | 66,000 | |
| Ø 85 x 87 | 3.3 x 3.4 | Ø 85 x 87 | 3.3 x 3.4 | Ø 85 x 87 | 3.3 x 3.4 | Ø 85 x 87 | 3.3 x 3.4 | Ø 85 x 87 | 3.3 x 3.4 | Ø 85 x 87 | 3.3 x 3.4 |
| 12 | | 2 x 6 | | 16 | | 2 x 8 | | 20 | | 2 x 10 | |
| Ø 170 | 6.70 | 170 x 180 | 6.7 x 7.1 | Ø 170 | 6.7 | 200 x 220 | 7.9 x 8.7 | Ø 170 | 6.7 | 200 x 500 | 7.9 x 19.6 |
| 528 x 780 x 110 | | 295 x 295 x 110 | | 528 x 982 x 110 | | 291 x 382 x 110 | | 568 x 1.192 x 110 | | 291 x 500 x 110 | |
| 20.8 x 30.7 x 4.3 | | 11.6 x 11.6 x 4.3 | | 20.8 x 38.6 x 4.3 | | 11.5 x 15 x 4.3 | | 22.4 x 46.9 x 4.3 | | 11.5 x 19.6 x 4.3 | |
| 1.170 | 46.1 | – | | 1.170 | 46.1 | – | | 1.170 | 46.1 | – | |
| – | | 460 - 1.145 | 18.1 - 45 | – | | 560 - 1.095 | 22 - 43.1 | – | | 695 - 1.403 | 27.4 - 55.2 |
| 57,1 | 125.6 | 35.5 | 78.1 | 69,1 | 152 | 44,4 | 97.7 | 99 | 217.8 | 67 | 147.4 |

*Bezogen auf Verbindungsstangen mit 1.315 mm Länge inkl. Gewicht der Deichsel.
*Based on alignment bars with a length of 1.315 mm / 51.7 inch incl. the weight of the handle bar.

IDEAL: Der Standard in der Transportbranche.

IDEAL: The standard in the load moving industry.

Mit diesen **ECO-Skate® IDEAL** Transportfahrwerken können Lasten bis 40 Tonnen bewegt werden. Alle hier gezeigten Transportfahrwerke werden serienmäßig mit Deichsel und Verbindungsstange sowie HTS Nylonrollen ausgeliefert. HTS Nylonrollen haben einen extrem geringen Rollwiderstand und vereinfachen damit das Bewegen größerer Gewichte von Hand. Alle **ECO-Skate® IDEAL** Transportfahrwerke können beliebig untereinander kombiniert werden. Die Summe der Einzeltraglasten ergibt die Gesamttraglast.

With the load moving skates of the **ECO-Skate® IDEAL** it is possible to move up to 40 tonnes. All shown trolleys are supplied with alignment and handle bars and are equipped with HTS nylon wheels. HTS nylon wheels have a very little rolling resistance for easy handling of big weights manually. All **ECO-Skate® IDEAL** can be combined with each other and the total capacity equals the sum of the single capacities.

ECO-Skate®

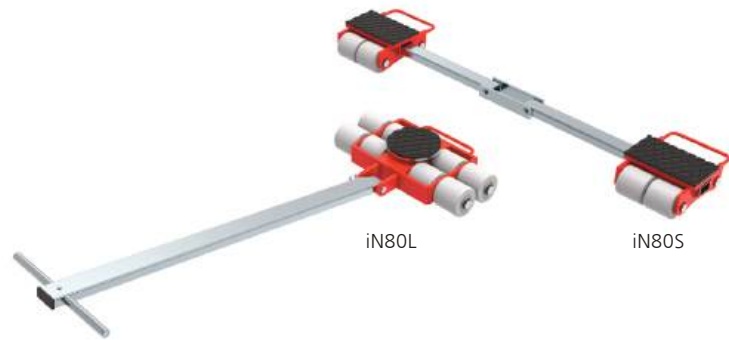
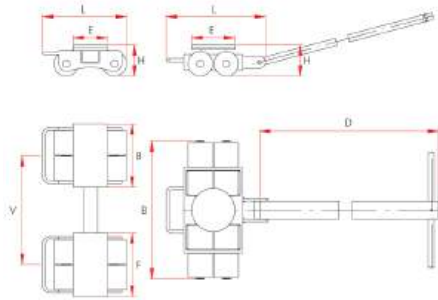


Nylonrolle
Nylon wheel

11.085.10.14

ø 85 x 87 3.3 x 3.4

ECO-Skate®
IDEAL, DUO



Auch als **ECO-Skate® ROTO** erhältlich, siehe Seite 18
Also available as **ROTO 360° Skate**, see page 18



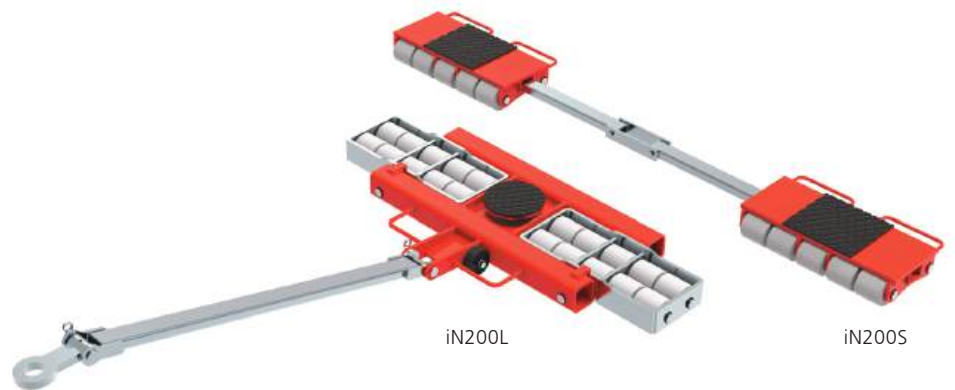
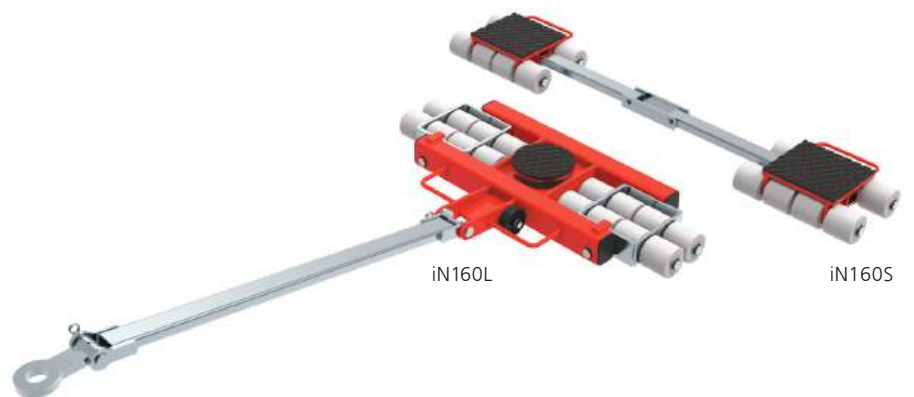
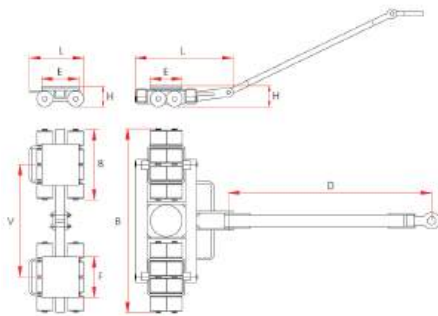
| Typ | Type | iN40L | iN40S | iN80L | iN80S |
|-----------------------------------|------------------------------------|---------------------|---------------------|---------------------|---------------------|
| Artikelnummer | Part number | 10.040.01.10 | 10.040.01.20 | 10.080.01.10 | 10.080.01.20 |
| Traglast (kg) | Capacity (lbs) | 4.000 8,800 | 2 x 2.000 2 x 4,400 | 8.000 17,600 | 2 x 4.000 2 x 8,800 |
| Traglast als Set (kg) | Capacity as set (lbs) | 8.000 17,600 | | 16.000 35,250 | |
| Rollengröße (mm) | Wheel size (inch) | Ø 85 x 87 3.3 x 3.4 | | Ø 85 x 87 3.3 x 3.4 | |
| Anzahl der Rollen | Number of wheels | 4 | | 8 | |
| Auflagefläche (mm) ^{ExF} | Load area (inch) | Ø 150 5.9 | | Ø 150 5.9 | |
| Maße (mm) ^{LxBxH} | Dimensions (inch) ^{LxBxH} | 238 x 268 x 110 | | 339 x 483 x 110 | |
| Deichsellänge (mm) D | Handle length (inch) | 1.000 39.4 | | 1.000 39.4 | |
| Verstellbarkeit (mm)* V | Adjustability (inch)* | - | | - | |
| Gewicht (kg)* | Weight (lbs)* | 12 26.5 | | 21 46 | |

*Bezogen auf Verbindungsstangen mit 1.315 mm Länge (iN40S 1.000 mm) inkl. Gewicht der Deichsel.

*Based on alignment bars with a length of 1,315 mm / 51.7 inch (iN40S 1,000 mm / 39.4 inch) incl. the weight of the handle bar.

HTS Nylonrollen mit extrem niedrigem Rollwiderstand.
HTS nylon wheels with extremely low rolling resistance.

Deichseloptionen
Pulling bar options



| iN120L | | iN120S | | iN160L | | iN160S | | iN200L | | iN200S | |
|-------------------|--------------|-------------------|--------------|-------------------|--------------|-----------------|------------|-------------------|-----------|-------------------|-------------|
| 10.120.01.10 | 10.120.01.20 | 10.160.01.10 | 10.160.01.20 | 10.200.01.10 | 10.200.01.20 | | | | | | |
| 12.000 | 26,450 | 2 x 6.000 | 2 x 13,200 | 16.000 | 35,250 | 2 x 8.000 | 2 x 17,600 | 20.000 | 44,000 | 2 x 10.000 | 2 x 22,000 |
| | 24.000 | | 52,900 | | 32.000 | | 70,500 | | 40.000 | | 88,000 |
| Ø 85 x 87 | 3.3 x 3.4 | Ø 85 x 87 | 3.3 x 3.4 | Ø 85 x 87 | 3.3 x 3.4 | Ø 85 x 87 | 3.3 x 3.4 | Ø 85 x 87 | 3.3 x 3.4 | Ø 85 x 87 | 3.3 x 3.4 |
| 12 | | 2 x 6 | | 16 | | 2 x 8 | | 20 | | 2 x 10 | |
| Ø 170 | 6.7 | 170 x 180 | 6.7 x 7.1 | Ø 170 | 6.7 | 200 x 220 | 7.9 x 8.7 | Ø 170 | 6.7 | 200 x 500 | 7.9 x 19.6 |
| 528 x 780 x 110 | | 295 x 295 x 110 | | 528 x 982 x 110 | | 291 x 382 x 110 | | 568 x 1.192 x 110 | | 291 x 500 x 110 | |
| 20.8 x 30.7 x 4.3 | | 11.6 x 11.6 x 4.3 | | 20.8 x 38.6 x 4.3 | | 11.5 x 15 x 4.3 | | 22.4 x 46.9 x 4.3 | | 11.5 x 19.6 x 4.3 | |
| 1.170 | 46 | - | | 1.170 | 46 | - | | 1.170 | 46.1 | - | |
| - | | 460-1.145 | 18.1 - 45 | - | | 560-1.095 | 22 - 43.1 | - | | 695-1.403 | 27.4 - 55.2 |
| 50 | 110 | 29 | 64 | 60 | 132 | 36 | 79 | 89 | 195.8 | 57 | 125.4 |

*Bezogen auf Verbindungsstangen mit 1.315 mm Länge inkl. Gewicht der Deichsel.
*Based on alignment bars with a length of 1,315 mm / 51.7 inch incl. the weight of the handle bar.

XL: Extra Large - besondere Größe zeigt das Transportfahrwerk im Traglastmittelfeld

XL: Extra Large - its special size for the midrange capacities.

Mit den Schwerlastfahrwerken **ECO-Skate® XL** können Lasten bis 112 Tonnen bewegt werden. Dabei ist jede Rolle einzeln gelagert. So wird ein Durchbiegen der Achse bei kurzzeitiger Überlastung verhindert. Auch die **ECO-Skate® XL** Transportfahrwerke können beliebig untereinander kombiniert werden. Die Gesamttraglast ergibt sich aus der Summe der Einzeltraglasten. Die abgebildeten Fahrwerke sind mit HTS Polyurethanrollen ausgestattet.

The heavy duty **ECO-Skate® XL** carries loads up to 112 tonnes. The axles and bearings are supported and enclosed within the frame. This makes it impossible to bend an axle even if the wheel has been overloaded for a short time. Also the **ECO-Skate® XL** can be combined with any of the different capacities within the range. The total capacity equals the sum of the single capacities of each **ECO-Skate® XL**. The pictured skates are equipped with HTS polyurethane wheels.

ECO-Skate®



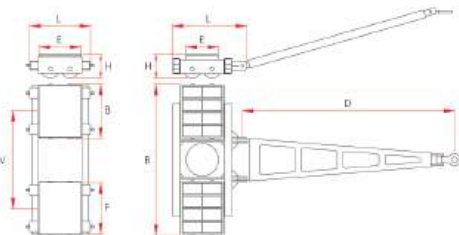
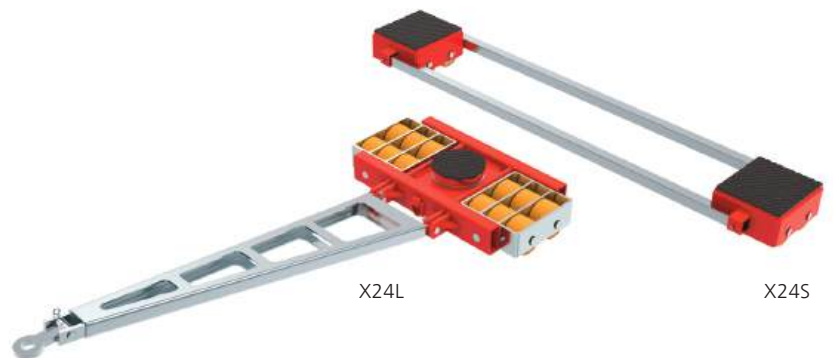
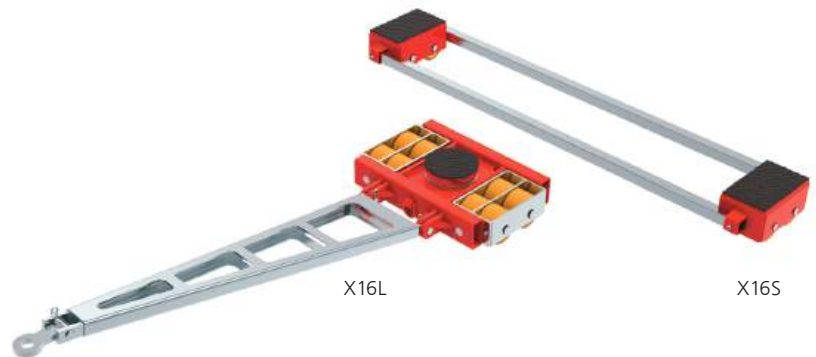
Polyurethanrolle
Polyurethane wheel

11.140.20.25

ø 140 x 85 5.5 x 3.3

ECO-Skate®

XL, DUO XL, ROTO XL



Auch als **ECO-Skate® ROTO** erhältlich, siehe Seite 21
Also available as **ROTO 360° Skate**, see page 21



| Typ Type | X16L | X16S | X24L | X24S |
|---|----------------------|------------------------|----------------------|-------------------------|
| Artikelnummer Part number | 10.160.02.10 | 10.160.02.20 | 10.240.02.10 | 10.240.02.20 |
| Traglast (kg) Capacity (lbs) | 16.000 35,200 | 2 x 8.000 2 x 17,600 | 24.000 52,800 | 2 x 12.000 2 x 26,400 |
| Traglast als Set (kg) Capacity as set (lbs) | 32.000 70,400 | | 48.000 105,600 | |
| Rollengröße (mm) Wheel size (inch) | Ø 140 x 85 5.5 x 3.3 | Ø 140 x 85 5.5 x 3.3 | Ø 140 x 85 5.5 x 3.3 | Ø 140 x 85 5.5 x 3.3 |
| Anzahl der Rollen Number of wheels | 8 | 2 x 4 | 12 | 2 x 6 |
| Auflagefläche (mm) ^{ExF} Load area (inch) | Ø 220 8.7 | 318 x 190 12.5 x 7.5 | Ø 220 8.7 | 318 x 285 12.5 x 11.2 |
| Maße (mm) ^{LxBxH} Dimensions (inch) ^{LxBxH} | 568 x 724 x 180 | 456 x 216 x 180 | 567 x 931 x 180 | 456 x 313 x 180 |
| Deichsellänge (mm) D Handle length (inch) | 1.620 63.8 | - | 1.620 63.8 | - |
| Verstellbarkeit (mm)* V Adjustability (inch)* | - | 220 - 1.940 8.6 - 76.3 | - | 320 - 1.940 12.6 - 76.4 |
| Gewicht (kg)* Weight (lbs)* | 134 294.8 | 92,8 204.2 | 161 354.2 | 124,2 273.2 |

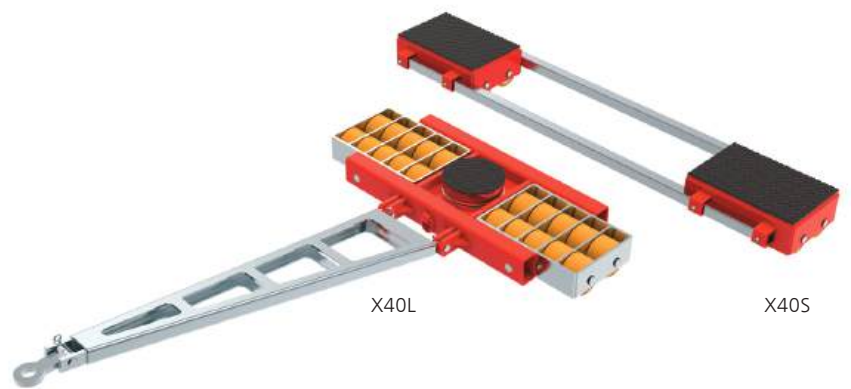
*Bezogen auf Verbindungsstangen mit 2.000 mm Länge inkl. Gewicht der Deichsel.

*Based on alignment bars with a length of 2,000 mm / 78.7 inch incl. the weight of the handle bar.



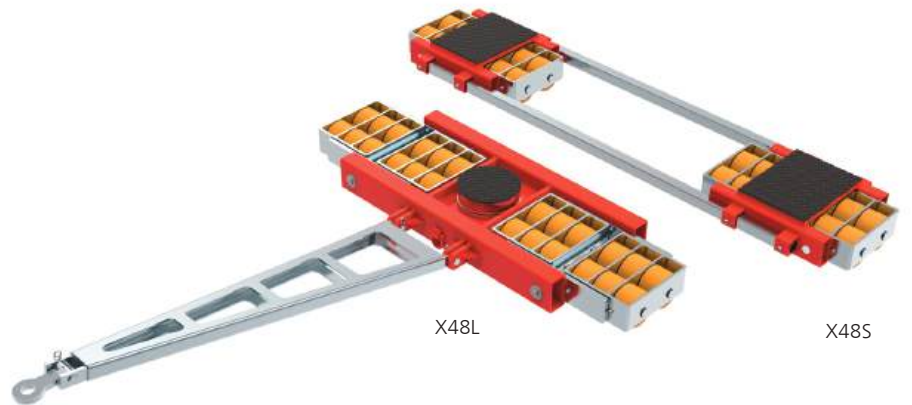
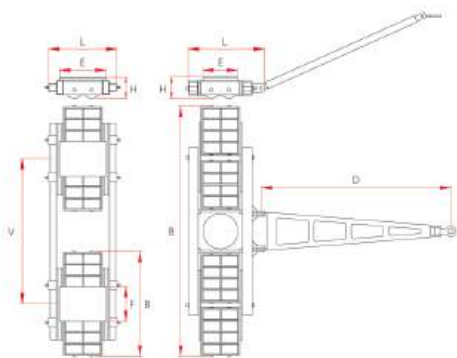
X32L

X32S



X40L

X40S



X48L

X48S

| X32L | X32S | X40L | X40S | X48L | X48S** |
|----------------------|-----------------------|----------------------|-----------------------|----------------------|-----------------------|
| 10.320.02.10 | 10.320.02.20 | 10.400.02.10 | 10.400.02.20 | 10.480.02.10 | 10.480.02.20 |
| 32.000 70,400 | 2 x 16.000 2 x 35,200 | 40.000 88,800 | 2 x 20.000 2 x 44,000 | 48.000 105,600 | 2 x 24.000 2 x 52,800 |
| | 64.000 140,800 | | 80.000 176,000 | | 96.000 211,200 |
| Ø 140 x 85 5.5 x 3.3 | Ø 140 x 85 5.5 x 3.3 | Ø 140 x 85 5.5 x 3.3 | Ø 140 x 85 5.5 x 3.3 | Ø 140 x 85 5.5 x 3.3 | Ø 140 x 85 5.5 x 3.3 |
| 16 | 2 x 8 | 20 | 2 x 10 | 24 | 2 x 12 |
| Ø 250 9.8 | 318 x 382 12.5 x 15 | Ø 250 9.8 | 318 x 480 12.5 x 18.9 | Ø 250 9.8 | 400 x 300 15.7 x 11.8 |
| 567 x 1.138 x 180 | 456 x 410 x 180 | 607 x 1.335 x 180 | 456 x 507 x 180 | 660 x 1.671 x 180 | 579 x 692 x 180 |
| 22.4 x 44.8 x 7.1 | 17.9 x 16.1 x 7.1 | 23.9 x 52.6 x 7.1 | 17.9 x 19.9 x 7.1 | 26 x 65.7 x 7.1 | 22.8 x 27.2 x 7.1 |
| 1.620 63.8 | - | 1.620 63.8 | - | 1.620 63.8 | - |
| - | 420-1.660 16.5-65.4 | - | 550-1.650 21.6-65 | - | 700-1.690 27.5-66.5 |
| 194 426.8 | 157 345.4 | 230 506 | 192 422 | 319 702 | 264 581 |

*Bezogen auf Verbindungsstangen mit 2.000 mm Länge inkl. Gewicht der Deichsel. ** Auch als X64S erhältlich.

*Based on alignment bars with a length of 2,000 mm / 78.7 inch incl. the weight of the handle bar. ** Also as X64S available.

Transportfahrwerke mit großer Traglast und kleinem Rollwiderstand

Mit den hier abgebildeten Transportfahrwerken **ECO-Skate® XL** können Lasten bis 110 Tonnen bewegt werden. Dabei ist jede Transportrolle einzeln gelagert. So wird ein Durchbiegen der Achse bei kurzzeitiger Überlastung verhindert.

Alle **ECO-Skate® XL** Transportfahrwerke können beliebig untereinander für den Schwerlasttransport kombiniert werden. Die Gesamttraglast ergibt sich aus der Summe der Einzeltraglasten. Alle Transportfahrwerke werden serienmäßig mit Deichsel und Verbindungsstange sowie HTS Nylonrollen ausgeliefert. Diese haben einen extrem niedrigen Rollwiderstand und vereinfachen damit das Bewegen größerer Gewichte. Die benötigten Zugmaschinen können demnach entsprechend kleiner ausfallen. HTS Nylonrollen werden aus Vollmaterial gefertigt und nicht im Spritzgußverfahren hergestellt. Sie sind dadurch besonders hochwertig und abriebfest. Die sehr hohen Traglasten, die daraus auch resultieren, können mit Rollen aus herkömmlichen Nylonrollen nicht erreicht werden.

ECO-Skate®



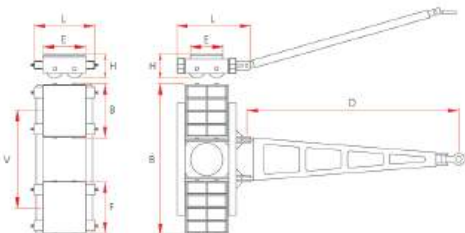
Nylonrolle
Nylon wheel

11.140.10.25

ø 140 x 85 5.5 x 3.3

ECO-Skate®

XL, DUO XL, ROTO XL



Auch als **ECO-Skate® ROTO** erhältlich, siehe Seite 19
Also available as **ROTO 360° Skate**, see page 19



| Typ | Type | XN20L | XN20S | XN30L | XN30S |
|------------------------------------|-----------------------|----------------------|-----------------------|----------------------|-----------------------|
| Artikelnummer | Part number | 10.200.03.10 | 10.200.03.20 | 10.300.03.10 | 10.300.03.20 |
| Traglast (kg) | Capacity (lbs) | 20.000 44,000 | 2 x 10.000 2 x 22,000 | 30.000 66,100 | 2 x 15.000 2 x 33,000 |
| Traglast als Set (kg) | Capacity as set (lbs) | 40.000 | 88,100 | 60.000 | 132,200 |
| Rollengröße (mm) | Wheel size (inch) | Ø 140 x 85 5.5 x 3.3 | Ø 140 x 85 5.5 x 3.3 | Ø 140 x 85 5.5 x 3.3 | Ø 140 x 85 5.5 x 3.3 |
| Anzahl der Rollen | Number of wheels | 8 | 2 x 4 | 12 | 2 x 6 |
| Auflagefläche (mm) ^{ExF} | Load area (inch) | Ø 220 8.7 | 318 x 190 12.5 x 7.5 | Ø 220 8.7 | 318 x 285 12.5 x 11.2 |
| Maße (mm) ^{LxBxH} | | 568 x 724 x 180 | 456 x 216 x 180 | 567 x 931 x 180 | 456 x 313 x 180 |
| Dimensions (inch) ^{LxBxH} | | 22.4 x 28.5 x 7.1 | 17.9 x 8.5 x 7.1 | 22.4 x 36.7 x 7.1 | 17.9 x 12.3 x 7.1 |
| Deichsellänge (mm) D | Handle length (inch) | 1.620 63.8 | – | 1.620 63.8 | – |
| Verstellbarkeit (mm)* V | Adjustability (inch)* | – | 220-1.940 8.7-76.4 | – | 320-1.940 12.6-76.4 |
| Gewicht (kg)* | Weight (lbs)* | 127 279 | 81 178 | 149 328 | 108 238 |

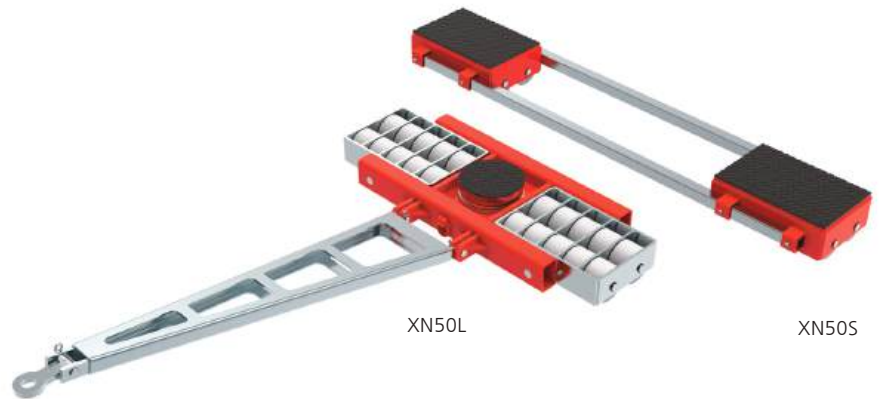
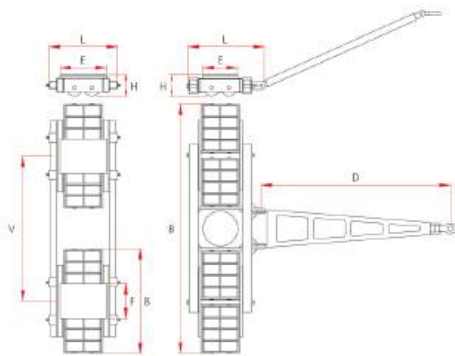
*Bezogen auf Verbindungsstangen mit 2.000 mm Länge inkl. Gewicht der Deichsel.

*Based on alignment bars with a length of 2,000 mm / 78.7 inch incl. the weight of the handle bar.

Load moving skates with large capacities and little rolling resistance

With the **ECO-Skate® XL** load moving skates shown here it is possible to move up to 110 tonnes. All shown trolleys are supplied with alignment and handle bars and are equipped with HTS nylon wheels. The nylon wheels are designed for smooth and even floors. They are manufactured of extruded nylon blocks, therefore they are very high quality, very wear resistant and non marking. The high load moving capacities come from the special design applied as well as the high-quality material not made from a tube which could bend easily.

HTS nylon wheels have a very little rolling resistance for easy handling of big weights. Pulling devices can be also smaller than with other wheels. All **ECO-Skate® XL** can be combined with each other and the total capacity equals the sum of the single capacities.



| Typ Type | XN40L | XN40S | XN50L | XN50S** |
|---|----------------------|----------------------|----------------------|-----------------------|
| Artikelnummer Part number | 10.400.03.10 | 10.400.03.20 | 10.500.03.10 | 10.500.03.20 |
| Traglast (kg) Capacity (lbs) | 40.000 88,100 | 2x20.000 2x44,000 | 50.000 110,200 | 2x25.000 2x55,100 |
| Traglast als Set (kg) Capacity as set (lbs) | 80.000 | 176,300 | 100.000 | 220,400 |
| Rollengröße (mm) Wheel size (inch) | Ø 140 x 85 5.5 x 3.3 | Ø 140 x 85 5.5 x 3.3 | Ø 140 x 85 5.5 x 3.3 | Ø 140 x 85 5.5 x 3.3 |
| Anzahl der Rollen Number of wheels | 16 | 2 x 8 | 20 | 2 x 10 |
| Auflagefläche (mm) ^{E,F} Load area (inch) | Ø 250 8.7 | 318x382 12.5 x 15 | Ø 250 8.7 | 318 x 480 12.5 x 18.9 |
| Maße (mm) ^{LxBxH} Dimensions (inch) ^{LxBxH} | 567 x 1.138 x 180 | 456 x 410 x 180 | 607 x 1.335 x 180 | 456 x 507 x 180 |
| Dimensions (inch) ^{LxBxH} | 22.4 x 44.8 x 7.1 | 17.9 x 16.1 x 7.1 | 23.9 x 52.6 x 7.1 | 17.9 x 19.9 x 7.1 |
| Deichsellänge (mm) D Handle length (inch) | 1.620 63.8 | – | 1.620 63.8 | – |
| Verstellbarkeit (mm)* V Adjustability (inch)* | – | 420-1.660 16.5-65.4 | – | 550-1.650 21.6-65 |
| Gewicht (kg)* Weight (lbs)* | 182 400 | 135 297 | 214 472 | 174 383 |

*Bezogen auf Verbindungsstangen mit 2.000 mm Länge inkl. Gewicht der Deichsel. ** Auch als XN60S mit Pendelkassetten erhältlich.

*Based on alignment bars with a length of 2,000 mm / 78.7 inch incl. the weight of the handle bar. ** Also available as XN60S with swivelling wheelboxes

Kompakte Transportfahrwerke mit hohen Traglasten

Das **ECO-Skate® BIG** vereint höchste Traglasten mit geringen Abmessungen und kompakter Bauweise. Mit einer Einbauhöhe von 220 mm können Maschinen und Teile bis 220 Tonnen Gesamtgewicht transportiert werden.

Die HTS Polyurethanrollen sind dabei einzeln gelagert, um ein Durchbiegen der Achse bei kurzzeitiger Überlastung zu verhindern. Sie sorgen außerdem für einen ruckfreien und geräuscharmen Transport und gleichen Bodenunebenheiten gut aus. Alle **ECO-Skate® BIG** Modelle können untereinander kombiniert werden.



Polyurethanrolle
Polyurethane wheel

11.180.20.25

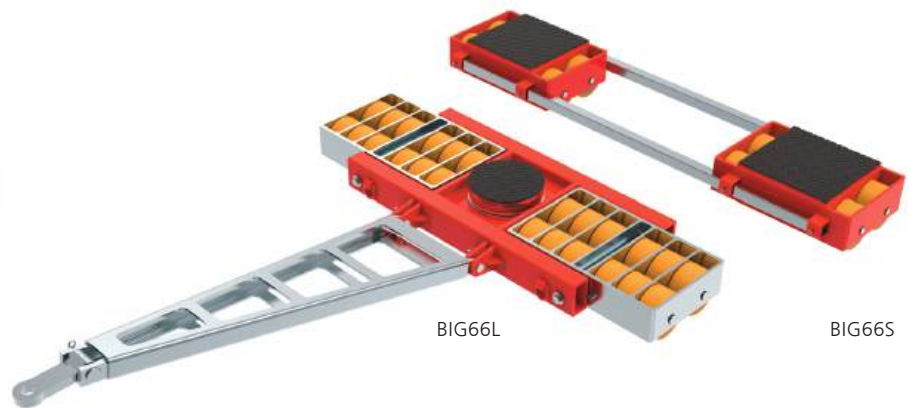
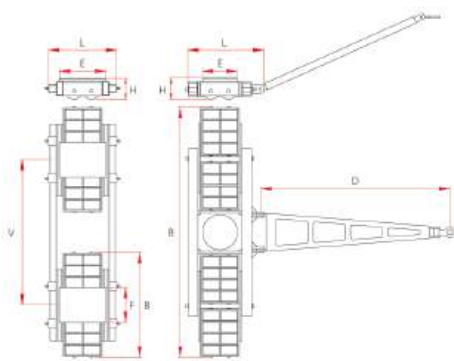
ø 180 x 85 7.1 x 3.5

ECO-Skate®
BIG



BIG44L

BIG44S



BIG66L

BIG66S

Typ Type

| Artikelnummer | Part number | BIG44L | BIG44S | BIG66L | BIG66S |
|-----------------------------------|------------------------------------|--------------------|-----------------------|--------------------|-----------------------|
| Traglast (kg) | Capacity (lbs) | 44.000 97.000 | 2 x 22.000 2 x 48.500 | 66.000 145.500 | 2 x 33.000 2 x 72.750 |
| Traglast als Set (kg) | Capacity as set (lbs) | 88.000 194.000 | | 132.000 291.000 | |
| Rollengröße (mm) | Wheel size (inch) | Ø 180 x 89 7 x 3.5 | | Ø 180 x 89 7 x 3.5 | |
| Anzahl der Rollen | Number of wheels | 16 | | 24 11.8 | |
| Auflagefläche (mm) ^{ExF} | Load area (inch) | Ø 300 11.8 | | Ø 300 11.8 | |
| Maße (mm) ^{LxBxH} | Dimensions (inch) ^{LxBxH} | 738 x 1.390 x 220 | | 738 x 1.802 x 220 | |
| Deichsellänge (mm) D | Handle length (inch) | 1.775 70 | | 1.775 70 | |
| Verstellbarkeit (mm)* V | Adjustability (inch)* | - | | - | |
| Gewicht (kg)* | Weight (lbs)* | 392 862 | | 489 1.076 | |

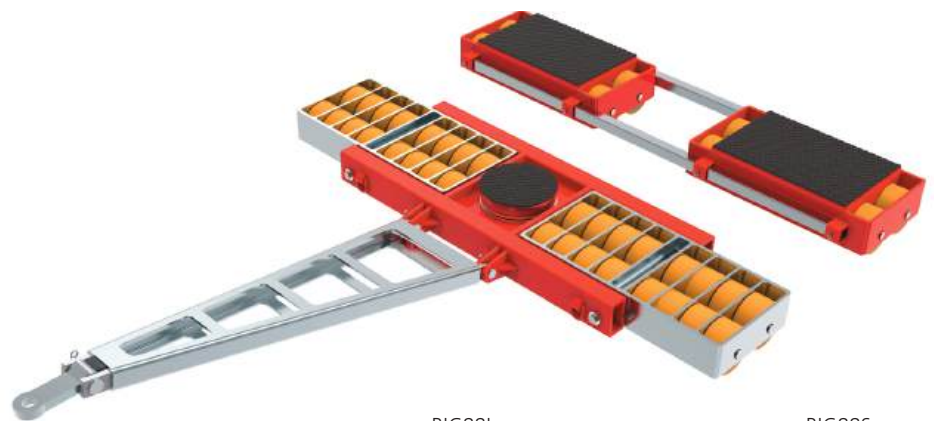
*Bezogen auf Verbindungsstangen mit 2.000 mm Länge inkl. Gewicht der Deichsel.

*Based on alignment bars with a length of 2,000 mm / 78.7 inch incl. the weight of the handle bar.

Compact Load Moving Skates with high load capacities

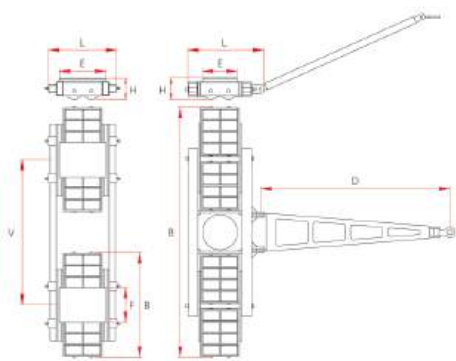
The **ECO-Skate® BIG** combines high load capacities with a minimum of height and very compact design. The skates are only 220 mm high and can move heavy goods up to 220 tonnes.

Each single HTS polyurethane wheel is supported in order to prevent bending when overloaded for a short time while also equalizing uneven floors. All **ECO-Skate® BIG** models can be combined with each other.



BIG88L

BIG88S



BIG132S

Typ Type

| Typ Type | BIG88L | BIG88S | BIG132S |
|---|--------------------------------------|--------------------------------------|--------------------------------------|
| Artikelnummer Part number | 09.088.04.10 | 09.088.04.20 | 09.132.04.20 |
| Traglast (kg) Capacity (lbs) | 88.000 194.000 | 2 x 44.000 2 x 97.000 | 2 x 66.000 2 x 145.500 |
| Traglast als Set (kg) Capacity as set (lbs) | 176.000 | 388.000 | 220.000 485.000 |
| Rollengröße (mm) Wheel size (inch) | Ø 180 x 89 7 x 3.5 | Ø 180 x 89 7 x 3.5 | Ø 180 x 89 7 x 3.5 |
| Anzahl der Rollen Number of wheels | 32 | 2 x 16 | 2 x 24 |
| Auflagefläche (mm) ^{ExF} Load area (inch) | Ø 300 11.8 | 400 x 610 15.7 x 24 | 590 x 610 23.3 x 24 |
| Maße (mm) ^{LxBxH} Dimensions (inch) ^{LxBxH} | 738 x 2.213 x 220 29 x 87.2 x 8.7 | 542 x 848 x 220 21.3 x 33.4 x 8.7 | 732 x 848 x 220 28.8 x 33.4 x 8.7 |
| Deichsellänge (mm) D Handle length (inch) | 1.775 70 | – | – |
| Verstellbarkeit (mm)* V Adjustability (inch)* | – | 900-1.320 35.4-52 | 900-1.320 35.4-52 |
| Gewicht (kg)* Weight (lbs)* | 585 1.287 | 432 950 | 589 1.296 |

*Bezogen auf Verbindungsstangen mit 2.000 mm Länge inkl. Gewicht der Deichsel.

*Based on alignment bars with a length of 2,000 mm / 78.7 inch incl. the weight of the handle bar.

Transportfahrwerke mit 4-Punktauflage

ECO-Skate® DUO Fahrwerke lassen sich untereinander, sowie mit den passenden **ECO-Skate®** IDEAL, **ROTOflex** bzw. **XL** oder **ROTOflex XL** zu Fahrwerkssystemen mit 4-Punktauflage kombinieren. Sie eignen sich besonders für lange und breite Maschinen, bei denen eine 3-Punktauflage nicht mehr ausreicht oder der Schwerpunkt hoch liegt.

The **ECO-Skate®** DUO can be combined with other **ECO-Skate®** IDEAL, **ROTOflex**, **XL** or **ROTOflex XL** to provide a 4-point load moving system. They are designed for extra long or wide machines where a 3-point load system does not work or where the center of gravity is high leveled.



Polyurethanrolle
Polyurethane wheel

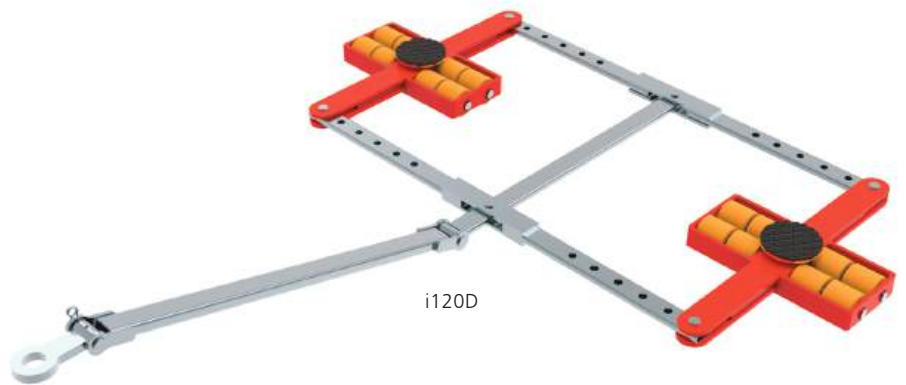
11.085.00.14

ø 85 x 87 3.3 x 3.4

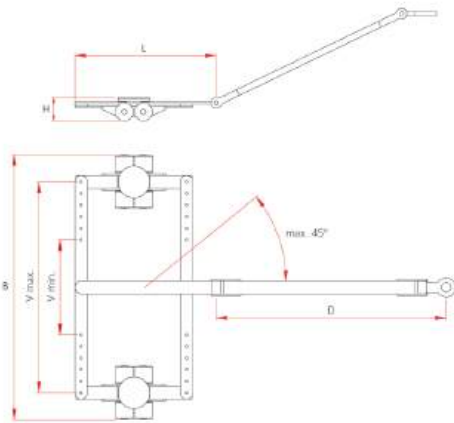
ECO-Skate®
IDEAL, DUO



i60D*



i120D



Typ Type

Artikelnummer Part number

Traglast (kg) Capacity (lbs)

Rollengröße (mm) Wheel size (inch)

Anzahl der Rollen Number of wheels

Auflagefläche (mm)^{ExF} Load area (inch)

Maße (mm)^{LxBxH}

Dimensions (inch)^{LxBxH}

Deichsellänge (mm) D Handle length (inch)

Verstellbarkeit (mm) V Adjustability (inch)

Gewicht (kg) Weight (lbs)

i60D

10.060.00.30

2 x 3.000 2 x 6,600

Ø 85 x 87 3.3 x 3.4

2 x 4

2 x Ø 150 5.9

717 x 1.581 x 110

28.2 x 62.2 x 4.3

1.170 46.1

6x560-1.300 6x22-51

51 112

i120D

10.120.00.30

2 x 6.000 2 x 13,200

Ø 85 x 87 3.3 x 3.4

2 x 8

2 x Ø 150 5.9

963 x 1.784 x 110

37.9 x 70.2 x 4.3

1.170 46.1

6x560-1.300 6x22-51

93 204.6

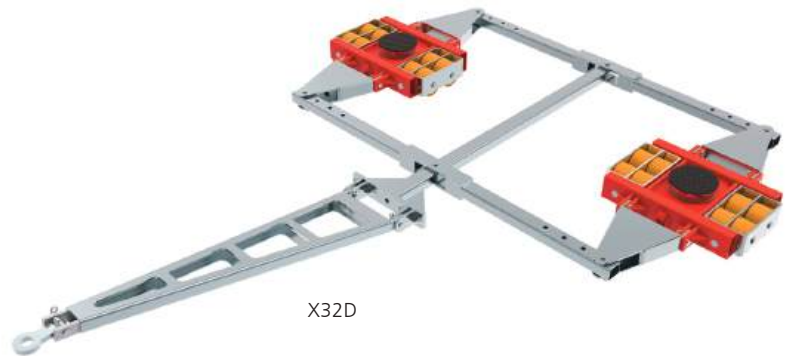
*Abbildung zeigt optional erhältliche Deichsel mit Anhängöse. Serienmäßige Ausstattung mit Handgriff.

*Pictures shows optional handle bar with pull eye. Standard equipment with handle bar.

4-point load
moving skates



X16D



X32D



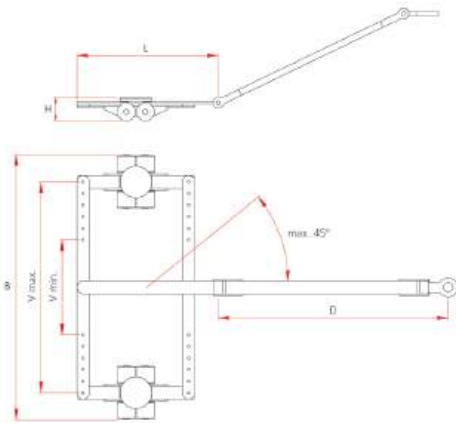
X48D



Polyurethanrolle
Polyurethane wheel

11.140.20.25
Ø 140 x 85 5.5 x 3.3

ECO-Skate®
XL, DUO XL, ROTO XL



Typ Type

| | X16D | X32D | X48D |
|--|-----------------------|-----------------------|-----------------------|
| Artikelnummer Part number | 10.160.02.30 | 10.320.02.30 | 10.480.02.30 |
| Traglast (kg) Capacity (lbs) | 2 x 8.000 2 x 17,630 | 2 x 16.000 2 x 35,200 | 2 x 24.000 2 x 52,800 |
| Rollengröße (mm) Wheel size (inch) | Ø 140 x 85 5.5 x 3.4 | Ø 140 x 85 5.5 x 3.3 | Ø 140 x 85 5.5 x 3.3 |
| Anzahl der Rollen Number of wheels | 2 x 4 | 2 x 8 | 2 x 12 |
| Auflagefläche (mm) ^{ExF} Load area (inch) | 2 x Ø 170 6.7 | 2 x Ø 220 Ø 8.6 | 2 x Ø 220 Ø 8.6 |
| Maße (mm) ^{LxBxH} | 1.265 x 1.927 x 180 | 1.847 x 2.624 x 180 | 1.847 x 2.831 x 180 |
| Dimensions (inch) ^{LxBxH} | 49.8 x 73.9 x 7.1 | 72.7 x 103.3 x 7.1 | 72.7 x 111.5 x 7.1 |
| Deichsellänge (mm) D Handle length (inch) | 1.620 63.8 | 1.620 63.8 | 1.620 63.8 |
| Verstellbarkeit (mm) V Adjustability (inch) | 5x750-1.550 4x29.5-61 | 4x1.300-1.900 4x51-75 | 4x1.300-1.900 4x51-75 |
| Gewicht (kg) Weight (lbs) | 190 418 | 399 880 | 450 990 |

Transportfahrwerke mit 4-Punktauflage und Nylonrollen

ECO-Skate® DUO oder DUO XL Fahrwerke lassen sich untereinander sowie mit den passenden **ECO-Skate®** IDEAL oder **ROTOflex** bzw. **XL** oder **ROTOflex XL** Fahrwerken zu Fahrwerksystemen mit 4-Punktauflage kombinieren. Sie eignen sich besonders für lange und breite Maschinen, bei denen eine 3-Punktauflage nicht mehr ausreicht oder der Schwerpunkt hoch liegt. Die abgebildeten Fahrwerke werden mit HTS Nylonrollen ausgestattet. Sie zeichnen sich durch einen geringen Rollwiderstand aus, der das Bewegen einer Last auf sauberen Böden deutlich erleichtert.

ECO-Skate®



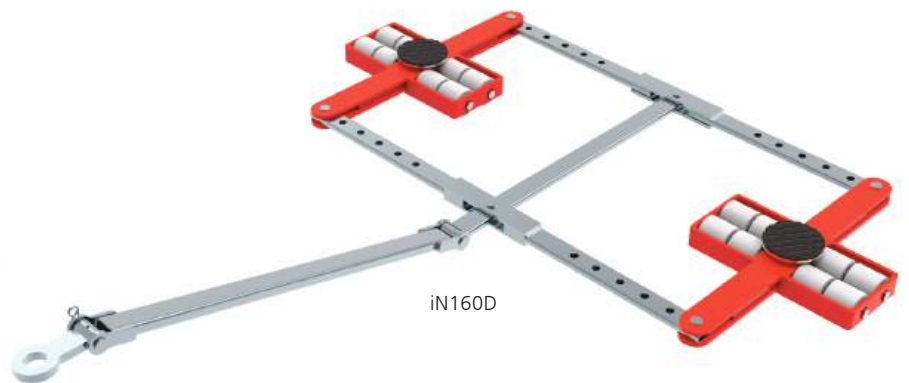
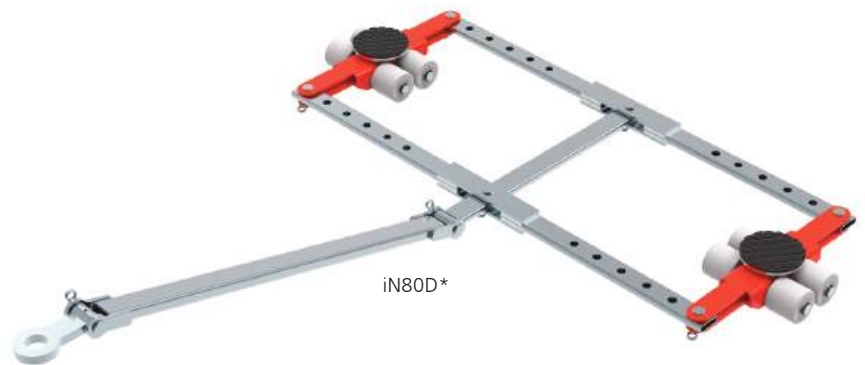
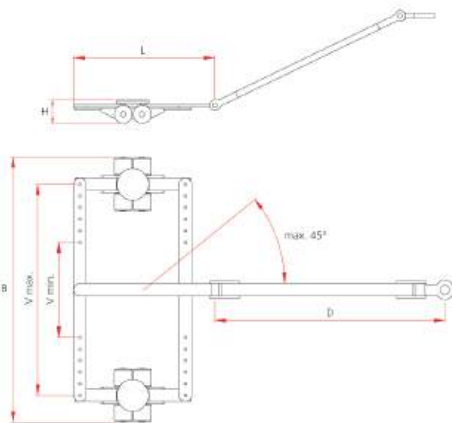
Nylonrolle
Nylon wheel

11.085.10.14

ø 85 x 87 3.3 x 3.4

ECO-Skate®

IDEAL, DUO



Typ Type

Artikelnummer Part number

Traglast (kg) Capacity (lbs)

Rollengröße (mm) Wheel size (inch)

Anzahl der Rollen Number of wheels

Auflagefläche (mm)^{ExF} Load area (inch)

Maße (mm)^{LxBxH}

Dimensions (inch)^{LxBxH}

Deichsellänge (mm) D Handle length (inch)

Verstellbarkeit (mm) V Adjustability (inch)

Gewicht (kg) Weight (lbs)

iN80D

10.080.01.30

2 x 4.000 2 x 8,800

Ø 85 x 87 3.3 x 3.4

2 x 4

2 x Ø 150 2 x Ø 5.9

717 x 1.581 x 110

28.2 x 62.2 x 4.3

1.170 46.1

6x560-1.300 6x22-51

47 104

iN160D

10.160.01.30

2 x 8.000 2 x 17,630

Ø 85 x 87 3.3 x 3.4

2 x 8

2 x Ø 150 2 x Ø 5.9

963 x 1.784 x 110

37.9 x 70.2 x 4.3

1.170 46.1

6x560-1.300 6x22-51

80 176

*Abbildung zeigt optional erhältliche Deichsel mit Anhängöse. Serienmäßige Ausstattung mit Handgriff.

*Pictures shows optional handle bar with pull eye. Standard equipment with handle bar.

4-point load moving skates with nylon wheels

The **ECO-Skate®** DUO or DUO XL can be combined with other **ECO-Skate®** IDEAL or **ROTOflex** respectively XL or **ROTOflex XL** series to provide a 4-point load moving system. They are designed for extra long or wide machines or a high located center of gravity where a 3-point load system does not work.

All **ECO-Skate®** DUO can be combined with each other. The sum of the capacity of a single skate equals the total capacity of a system. All pictured skates are equipped with **HTS** nylon wheels. They are wear resistant and come with little rolling resistance which moves heavy loads much easier.



Nylonrolle
Nylon wheel

11.140.10.25

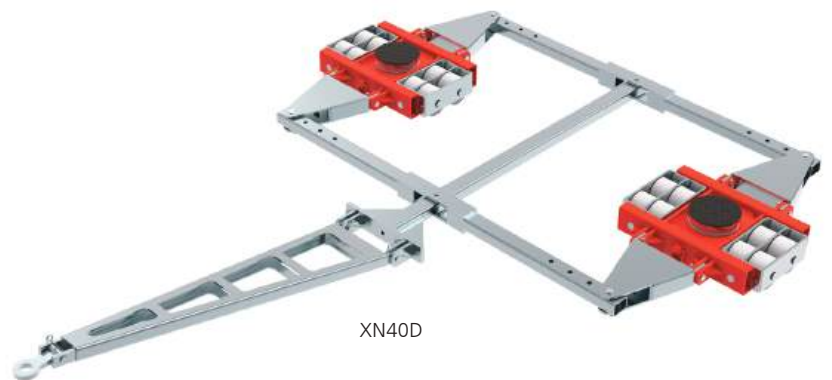
ø 140 x 85 5.5 x 3.3

ECO-Skate®

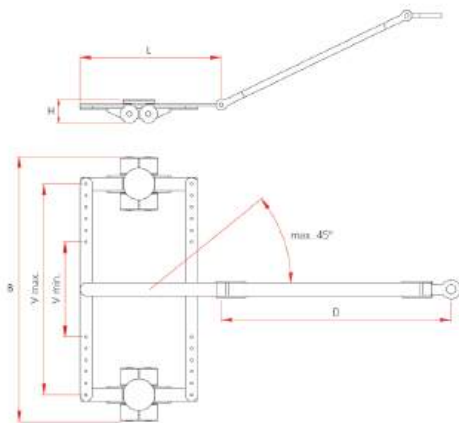
XL, DUO XL, ROTO XL



XN20D



XN40D



Typ Type

| Artikelnummer | Part number | XN20D | XN40D |
|------------------------------------|----------------------|-----------------------|-----------------------|
| Traglast (kg) | Capacity (lbs) | 2 x 10.000 2 x 22,000 | 2 x 20.000 2 x 44,000 |
| Rollengröße (mm) | Wheel size (inch) | Ø 140 x 85 5.5 x 3.4 | Ø 140 x 85 5.5 x 3.3 |
| Anzahl der Rollen | Number of wheels | 2 x 4 | 2 x 8 |
| Auflagefläche (mm) ^{ExF} | Load area (inch) | 2 x Ø 170 6.7 | 2 x Ø 220 Ø 8.6 |
| Maße (mm) ^{LxBxH} | | 1.265 x 1.927 x 180 | 1.847 x 2.624 x 180 |
| Dimensions (inch) ^{LxBxH} | | 49.8 x 73.9 x 7.1 | 72.7 x 103.3 x 7.1 |
| Deichsellänge (mm) D | Handle length (inch) | 1.620 63.8 | 1.620 63.8 |
| Verstellbarkeit (mm) V | Adjustability (inch) | 5x750-1.550 4x29.5-61 | 4x1.300-1.900 4x51-75 |
| Gewicht (kg) | Weight (lbs) | 184 405 | 387 851 |

ISO Container Transportfahrwerke



Die **ECO-Skate®** ISOCON und ISOCON XL Transportfahrwerke sind ideal geeignet für den ISO Containertransport. Die Fahrwerke lassen sich auch für Sondermaße anpassen. Beide ISOCON und ISOCON XL Containerfahrwerke sind mit hochwertigen HTS Polyurethanrollen ausgestattet. Bei den ISOCON Containerfahrwerken mit der Rollengröße von Ø 85 mm verhindern die Containerkegel ein Abrutschen des Containers. Bei den ISOCON XL Containertransportfahrwerken mit der Rollengröße von Ø 140 mm wird das Abrutschen mit einer Containerverriegelung verhindert.

ECO-Skate®



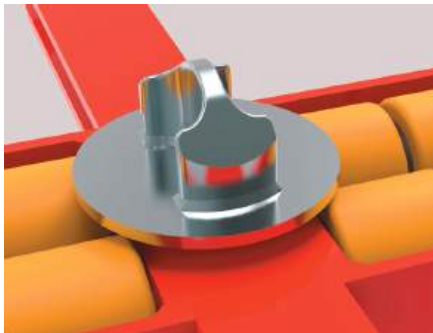
Polyurethanrolle
Polyurethane wheel

11.085.00.14

ø 85 x 87 3.3 x 3.4

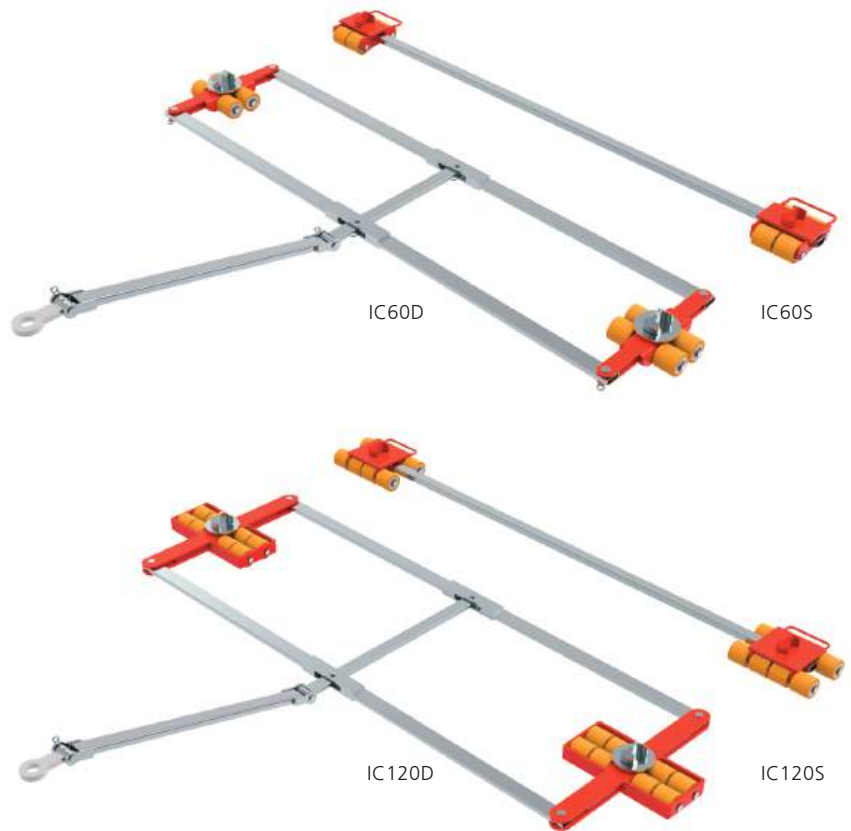
ECO-Skate®

IDEAL, DUO, ROTO



Containerkegel

Container cone



Typ Type

Artikelnummer Part number

Traglast (kg) Capacity (lbs)

Traglast als Set (kg) Capacity as set (lbs)

Rollengröße (mm) Wheel size (inch)

Anzahl der Rollen Number of wheels

Auflagefläche (mm)

Load area (inch)

Maße (mm)^{LxBxH}

Dimensions (inch)^{LxBxH}

Deichsellänge (mm) D Handle length (inch)

Abstand Kegelmittle (mm) Distance cone center (inch)

Gewicht (kg) Weight (lbs)

IC60D

IC60S

IC120D*

IC120S*

10.060.00.35

10.060.00.25

10.120.00.35

10.120.00.25

2 x 3.000 2 x 6.600 2 x 3.000 2 x 6.600

2 x 6.000 2 x 13.225 2 x 6.000 2 x 13.225

12.000 26,400

24.000 52,900

Ø 85 x 87 3.3 x 3.4

Ø 85 x 87 3.3 x 3.4

Ø 85 x 87 3.3 x 3.4

Ø 85 x 87 3.3 x 3.4

2 x 4

2 x 4

2 x 8

2 x 8

Ø 150 + Kegel

120 x 220 + Kegel

Ø 150 + Kegel

120 x 220 + Kegel

Ø 5.9 + cone

4.7 x 8.7 + cone

Ø 5.9 + cone

4.7 x 8.7 + cone

717 x 2.540 x 102/162

291 x 2.500 x 102/162

963 x 2.740 x 102/162

291 x 2641 x 102/162

28.2 x 100 x 4/6.4

11.5 x 98.4 x 4/6.4

37.9 x 107.9 x 4/6.4

11.5 x 104 x 4/6.4

1.250 49.2

–

1.250 49.2

–

2.260 88.9

2.260 88.9

2.260 88.9

2.260 88.9

60 132

35 77

101 222.2

50 110

*Auch mit TLS = Twist Lock System/Containerverriegelung erhältlich. *Also with TLS = Twist Lock System available.
Alle Fahrwerke sind auch mit Nylonrollen erhältlich. All Skates are available with nylon wheels on request.

ISO Container Load Moving Systems



Containerverriegelung
Container Twist Lock

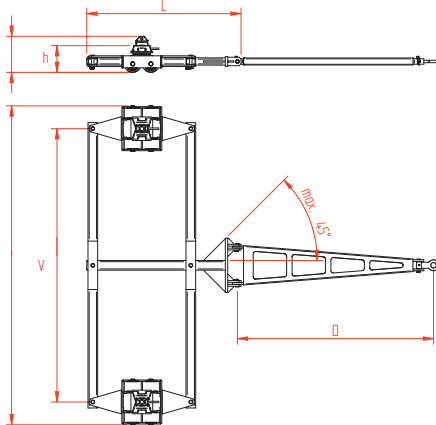
Polyurethanrolle
Polyurethane wheel

11.140.20.25

ø 140 x 85 5.5 x 3.3

ECO-Skate®

XL, DUO XL, ROTO XL



The **ECO-Skate®** ISOCON and ISOCON XL load moving systems are made for ISO container transport. The container systems can also be adapted for special sizes. Both ISOCON and ISOCON XL container load moving systems are equipped with high-quality HTS polyurethane wheels. **ISOCON** container load moving systems with a wheel size of Ø 85 mm have container cones to prevent the container from slipping off. On all **ISOCON XL** container load moving systems with a wheel size of Ø 140mm, slipping is prevented by the Twist-Lock-System which secures the container on the skates.



ICX16D

ICX16S



ICX32D

ICX32S

Typ Type

| Artikelnummer | Part number | ICX16D | ICX16S | ICX32D | ICX32S |
|------------------------------------|-----------------------------|-------------------------|-----------------------|-------------------------|-----------------------|
| Traglast (kg) | Capacity (lbs) | 2 x 8.000 | 2 x 1.763 | 2 x 8.000 | 2 x 1.763 |
| Traglast als Set (kg) | Capacity as set (lbs) | 32.000 | | 70,500 | |
| Rollengröße (mm) | Wheel size (inch) | Ø 140x85 | Ø 5.5x3.3 | Ø 140x85 | Ø 5.5x3.3 |
| Anzahl der Rollen | Number of wheels | 2 x 4 | | 2 x 4 | |
| Auflagefläche (mm) | | Ø 170 + TLS* | 318 x 196 + TLS* | Ø 220 + TLS* | 318 x 382 + TLS* |
| Load area (inch) | | Ø 6.7 + TLS* | 12.5 x 7.7 + TLS* | Ø 8.7 + TLS* | 12.5 x 15 + TLS* |
| Maße (mm) ^{LxBxH} | | 1.275 x 2.636 x 220/298 | 456 x 2.474 x 220/298 | 1.447 x 2.983 x 220/298 | 456 x 2.669 x 220/298 |
| Dimensions (inch) ^{LxBxH} | | 50.2 x 103.8 x 9.4/11.7 | 18 x 97.4 x 9.4/11.7 | 57 x 117.4 x 9.4/11.7 | 18 x 105.1 x 9.4/11.7 |
| Deichsellänge (mm) | D Handle length (inch) | 1.620 | 63.8 | 1.620 | 63.8 |
| Abstand Kegelmittle (mm) | Distance cone center (inch) | 2.260 | 88.9 | 2.260 | 88.9 |
| Gewicht (kg) | Weight (lbs) | 215 | 473 | 104 | 229 |
| | | 415 | 913 | 170 | 374 |

*TLS = Twist Lock System/Containerverriegelung. *TLS = Twist Lock System for ISO Containers.
Alle Farhwerke sind auch mit Nylonrollen erhältlich. All Skates are available with nylon wheels on request.



Polyurethan
Polyurethane

Typ Type

Artikelnummer Part number

Rollengröße (mm) Wheel size (inch)

Passend für Fits into

Nylon
Nylon

Typ Type

Artikelnummer Part number

Rollengröße (mm) Wheel size (inch)

Passend für Fits into

Stahl
Steel

HTS 3K-Polyurethanrollen wurden entwickelt, um allen Anforderungen in höchsten Maßen gerecht zu werden. Sie zeichnen sich durch eine hohe Haftung des Rollenbelags auf dem Stahlkern aus, sie sind verschleißfest und widerstandsfähig, risshemmend, Öl-, Fett- sowie Benzinbeständig. Sie gleichen durch ihre Elastizität Bodenunebenheiten aus, wirken schockabsorbierend und sind daher die optimale Wahl beim täglichen Maschinentransport. Dabei sind sie selbstverständlich nicht markierend.

HTS 3K polyurethane wheels were developed to meet all requirements to the highest degree. They are characterized by a high adhesion of the wheels polyurethane layer on the steel core, they are wear-resistant and hard wearing, crack-resistant as well as resistant to oil, grease and petrol. Their elasticity compensates for uneven floors, they have a shock-absorbing effect and are therefore the ideal choice for daily machine transport. Of course, they are non marking.



| Polyurethanrolle Polyurethane wheel | Polyurethanrolle Polyurethane wheel | Polyurethanrolle Polyurethane wheel | Polyurethanrolle Polyurethane wheel | Polyurethanrolle Polyurethane wheel |
|--|--|--|--|--|
| 11.050.01.42 | 11.085.01.34 | 11.085.00.14 | 11.140.20.25 | 11.180.20.25 |
| ø 50 x 46 1.9 x 1.8 | ø 85 x 43,5 3.3 x 1.7 | ø 85 x 87 3.3 x 3.4 | ø 140 x 85 5.5 x 3.3 | ø 180 x 89 7.1 x 3.5 |
| ECO-Skate® MINI | ECO-Skate® ROTO, ROTOflex | ECO-Skate® IDEAL, DUO, ROTO | ECO-Skate® XL, DUO XL, BALANCE | ECO-Skate® BIG |

Nylonrollen bieten beim Bewegen großer Lasten nur einen geringen Rollwiderstand und eignen sich für all ebenen, glatten Böden. Sie werden aus hochwertigem Vollmaterial gefertigt und nicht aus Nylonrohren. Das macht sie besonders belastungsfähig und abriebfest. Auch sie sind nicht markierend.

Nylon wheels offer only a low rolling resistance when moving large loads and are suitable for all flat, smooth floors. They are made from high quality solid material and not from nylon tubes. That makes them particularly resilient and abrasion resistant. They are also non-marking.



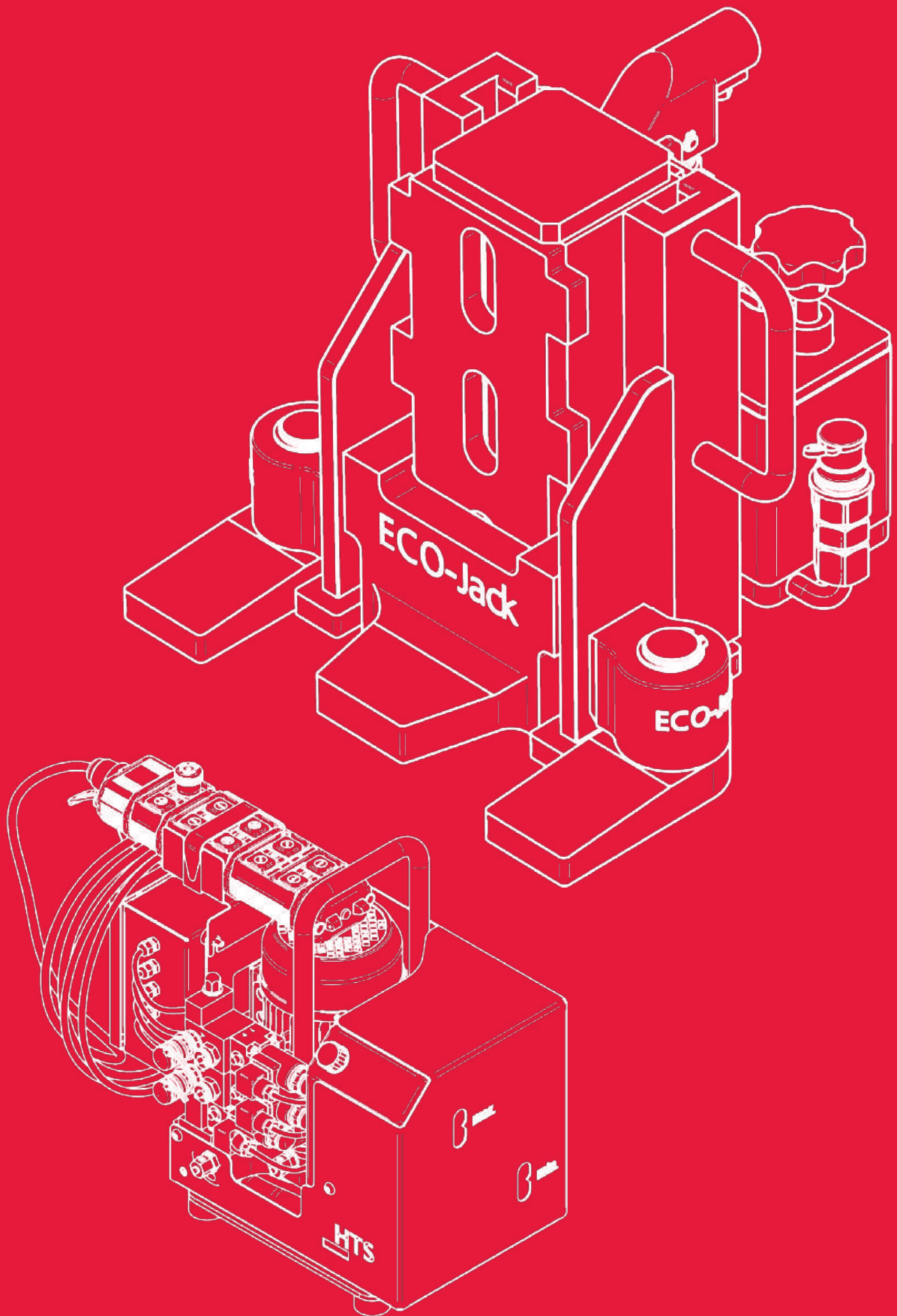
| Nylonrolle Nylon wheel | Nylonrolle Nylon wheel | Nylonrolle Nylon wheel | Nylonrolle Nylon wheel | Nylonrolle Nylon wheel |
|---------------------------|------------------------------|---|--------------------------------------|-------------------------------|
| 11.050.11.42 | 11.085.11.34 | 11.085.10.14 | 11.140.10.25 | 11.180.11.25 |
| ø 50 x 46 1.9 x 1.8 | ø 85 x 43,5 3.3 x 1.7 | ø 85 x 87 3.3 x 3.4 | ø 140 x 85 5.5 x 3.3 | ø 180 x 89 7.1 x 3.5 |
| ECO-Skate® MINI | ECO-Skate® ROTO, ROTOflex | ECO-Skate® IDEAL, DUO, ROTO, CR-Serie | ECO-Skate® XL, DUO XL, ROTO XL | ECO-Skate® BIGplus Spezial |

Sollten sich aus bestimmten Gründen, wie etwa Brandschutz, die oben genannten Rollen nicht eignen, bieten wir Ihnen auf Anfrage gerne auch Stahlrollen an.

If, for certain reasons, such as fire protection, the above wheels are not suitable we would be happy to offer you steel wheels.

ECO-Jack®

Der Universal-Maschinenheber
The universal toe jack



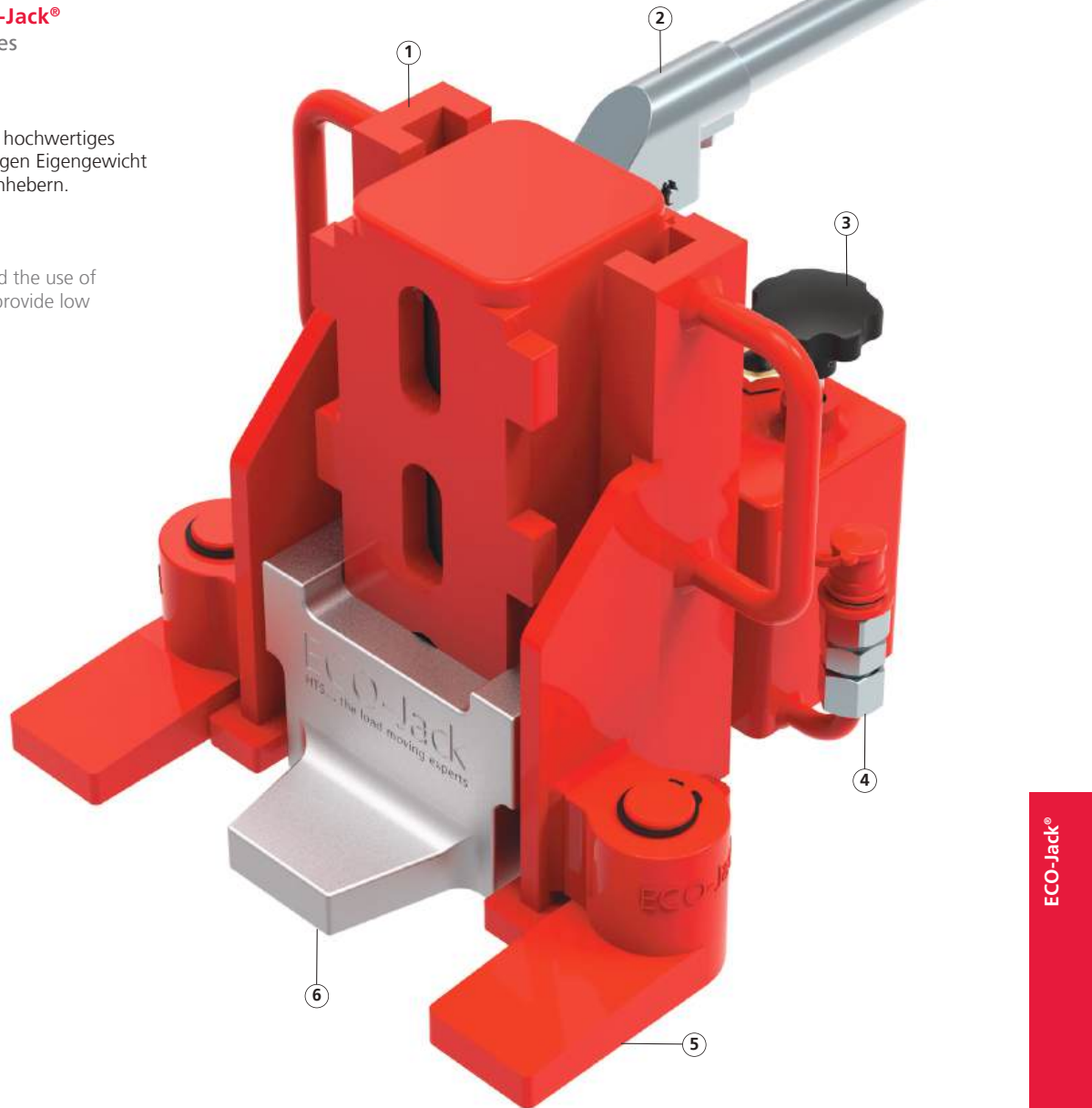
Besonderheiten des ECO-Jack® ECO-Jack® Special features

Gewicht / Traglast

Durchdachte Konstruktion und hochwertiges Material führen zu einem geringen Eigengewicht und wartungsarmen Maschinenhebern.

Weight – Capacity ratio

Due to sophisticated design and the use of high-quality material, all jacks provide low weight and maintenance.



① Exakte Führung

Exakt bearbeitete Führungen aus hochwertigem Material garantieren präzise Hub- und Senkbewegungen sowie eine lange Lebensdauer.

Precision guides

The combination of high resistant and high quality materials together with precision milled guides, guarantees a precise lifting and lowering motion, ensures a long product durability.

② Pumpeneinheit

Das um ca. 225° schwenkbare Pumpengelenk ermöglicht den vollen Pumpenhub aus jeder Position. Seitliche Tragegriffe erhöhen die flexible und sichere Handhabung bei der Positionierung des Maschinenhebers.

Hydraulic unit

Never before has handling been so flexible. The 225° rotating pump together with the side mounted grab handles allows a pump stroke of 100% from any position and an easy and safe positioning of the jack.

③ Ablassventil

Mit der feindosierbaren Ventilschraube an der Hydraulikeinheit lässt sich die Senkgeschwindigkeit präzise steuern und die Last punktgenau absenken.

Release valve

A hand operated valve has been integrated in the hydraulic unit allowing easy and precise control of the ECO-Jack® during the lowering process.

④ Hydraulikanschluss

Ab dem EJ100 können serienmäßig externe Pumpen an den tropffreien Hydrauliknippel angeschlossen werden.

External hose coupler

A drip free male hose coupler enables the user to attach an external hand or electric hydraulic pump. This facility is fitted as standard on EJ100 and above.

⑤ Schwenkfüße

Die schwenkbaren Füße sichern die zu hebende Last und verhindern ein Kippen des Maschinenhebers.

Strong swivelling legs

The swivelling legs ensure a safe lifting process and prevent the jack from tipping over.

⑥ Patentierte Hebelasche

Die bedienerfreundliche Einhandhebelasche gewährleistet sicheres Anheben der Last. Die Ansetzhöhe kann mit nur einer Hand ohne Kippbewegung verstellt werden.

Patented Lifting claw

The user friendly design of the one hand lifting claw ensures safe lifting of heavy goods. The positional height of the lifting claw can be adjusted easily with one hand without the need to locate through awkward angles.

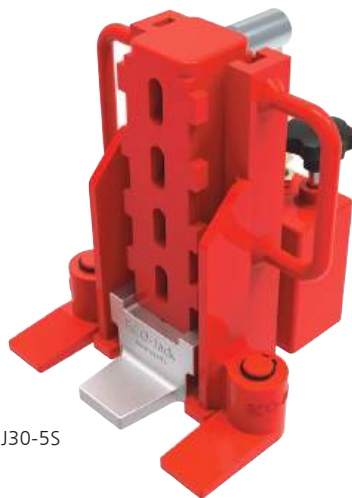
Universal Maschinenheber Universal machine toe jacks



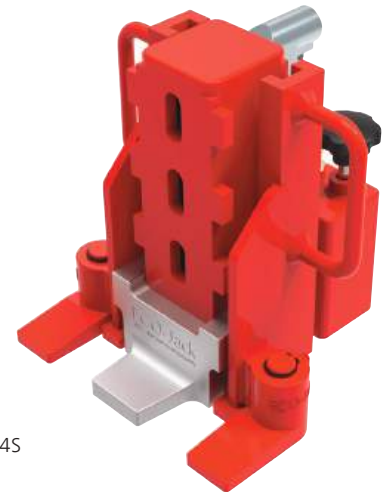
Ein EJ60-4S beim Anheben einer Erodiermaschine
An EJ60-4S being used to lift a spark machine

Patentiert einfach – Die Laschenverstellung an einem **ECO-Jack®**:
Lasche mit nur einer Hand anheben, waagrecht aus der Nutplatte nehmen und an neuer
Position wieder einfügen – fertig.
Durch die integrierte Pumpe ist keine zusätzliche Ausrüstung nötig. Ab dem EJ100-3S
können auch externe Hand- oder Elektropumpen angeschlossen werden.

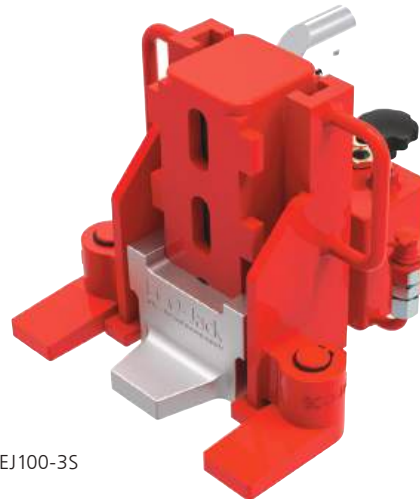
Patented comfort – the claw adjustment of an **ECO-Jack®**:
Simply grip the claw, take it out and replace it in the desired position. Done simply and
ergonomically with a single handed operation.
The integrated pump makes the user independent from additional equipment. From
the EJ100-3S it is also possible to operate with external hand or electric pumps.



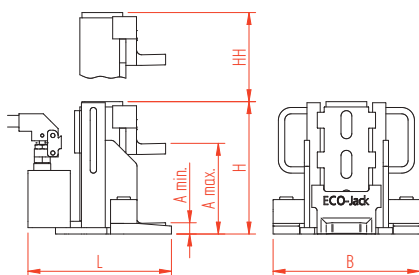
EJ30-5S



EJ60-4S



EJ100-3S



Typ Type

| | |
|---------------------------------------|---------------------------------------|
| Artikelnummer | Part number |
| Traglast (kg) | Capacity (lbs) |
| Arbeitsdruck (bar) | Working pressure (psi) |
| Ansetzhöhe (mm) ^{A min} | Claw height (inch) ^{A min} |
| Verstellbarkeit (mm) ^{A max} | Adjustability (inch) ^{A max} |
| Hubhöhe (mm) ^{HH} | Stroke (inch) ^{HH} |
| Maße (mm) ^{LxBxH} | |
| Dimensions (inch) ^{LxBxH} | |
| Gewicht (kg) | Weight (lbs) |

EJ30-5S

| |
|-----------------|
| 01.030.50.10 |
| 3.000 6,600 |
| 520 7,540 |
| 12 0.5 |
| 5 x 46 5 x 1.8 |
| 140 5.5 |
| 198 x 207 x 250 |
| 7.8 x 8.1 x 9.8 |
| 15 33 |

EJ60-4S

| |
|-----------------|
| 01.060.40.10 |
| 6.000 13,200 |
| 520 7,540 |
| 15 0.6 |
| 4 x 58 4 x 2.3 |
| 140 5.5 |
| 216 x 228 x 252 |
| 8.5 x 9.0 x 9.9 |
| 19 42 |

EJ100-3S

| |
|-------------------|
| 01.100.31.10 |
| 10.000 22,000 |
| 520 7,540 |
| 20 0.8 |
| 3 x 75 3 x 2.9 |
| 140 5.5 |
| 271 x 277 x 250 |
| 10.7 x 10.9 x 9.8 |
| 28 62 |

Hebelaschenoptionen Kopf-
stütze, wenn die Schwenkfüße
keinen Platz haben.

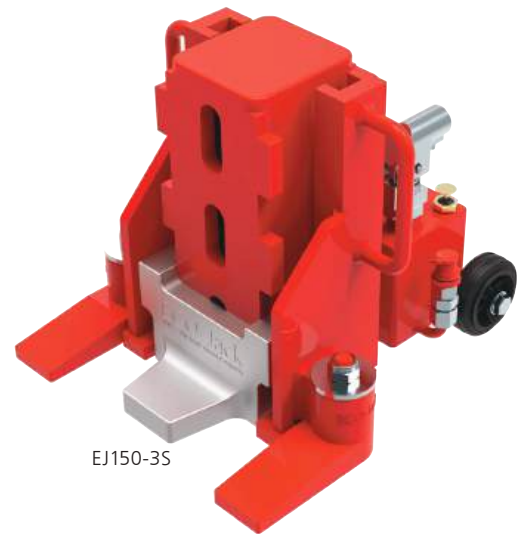


Lifting claw options: When there
is no space for the swivelling
legs: Head support.

Doppelte Pumpe Twin pump

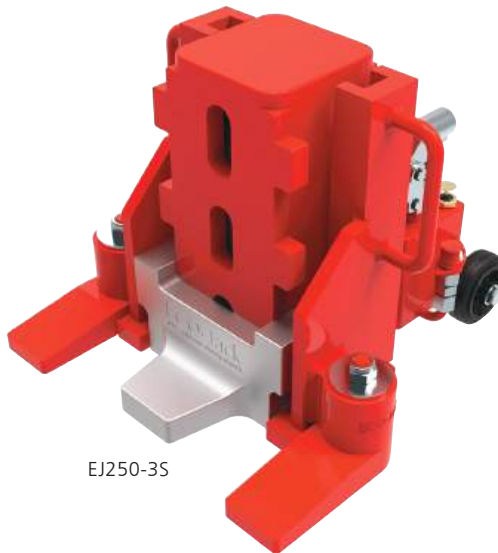
Die Hebegeräte **ECO-Jack® EJ150-3S** und **EJ250-3S** sind mit einer zweiten Pumpeneinheit versehen. HTS war das erste Unternehmen am Markt, das Maschinenheber ab 15.000 kg Traglast mit einem Schnellhub für die zügige Positionierung ausstattete. Im Leerlauf sind dadurch annähernd 3-fache Hubgeschwindigkeiten möglich. Die Arbeitshydraulik sorgt dann für ein präzises und feindosierbares Anheben der Last.

The **ECO-Jack® EJ150-3S** and **EJ250-3S** are equipped with a second hydraulic pump. HTS was the first company that introduced a fast stroke on a 15.000 kg capacity jack for a rapid positioning to the market. This enables the jack to be lifted up to three times faster than normal, when not under load, followed by a precise lifting with the working hydraulic.

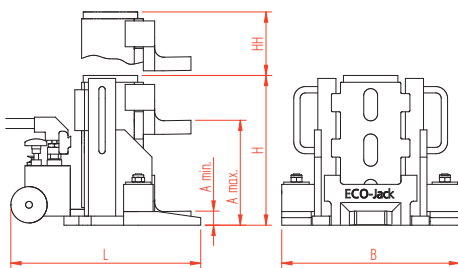


EJ150-3S

Zwei Pumpen
Links Schnellhub zum Positionieren,
rechts Arbeitshub zum Anheben der Last.
Twin Pump
Left fast stroke for positioning,
right stroke to lift up the load.



EJ250-3S



Typ Type

| | |
|--|--|
| Artikelnummer | Part number |
| Traglast (kg) | Capacity (lbs) |
| Arbeitsdruck (bar) | Working pressure (psi) |
| Ansetzhöhe (mm) ^{A.min.} | Claw height (inch) ^{A.min.} |
| Verstellbarkeit (mm) ^{A.max.} | Adjustability (inch) ^{A.max.} |
| Hubhöhe (mm) ^{HH} | Stroke (inch) ^{HH} |
| Maße (mm) ^{LxBxH} | |
| Dimensions (inch) ^{LxBxH} | |
| Gewicht (kg) | Weight (lbs) |

EJ150-3S

| |
|------------------|
| 01.150.31.10 |
| 15.000 33,000 |
| 520 7,540 |
| 25 1.0 |
| 3 x 97 3 x 3.8 |
| 140 5.5 |
| 345 x 331 x 316 |
| 13.6 x 13 x 12.4 |
| 50 110 |

EJ250-3S

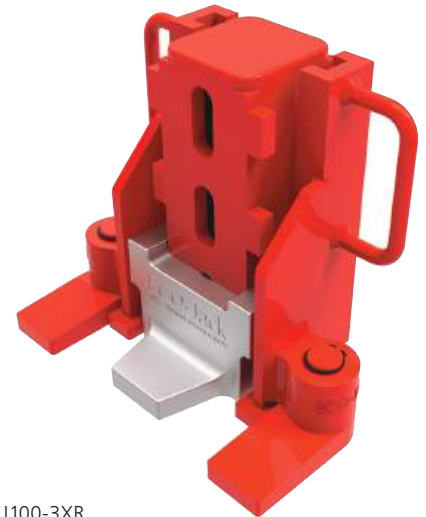
| |
|--------------------|
| 01.250.31.10 |
| 25.000 55,000 |
| 520 7,540 |
| 30 1.2 |
| 3 x 100 3 x 3.9 |
| 140 5.5 |
| 388 x 392 x 330 |
| 15.3 x 15.4 x 13.0 |
| 72 158 |

Hebegeräte mit integriertem Federrückzugsystem für externe Pumpen

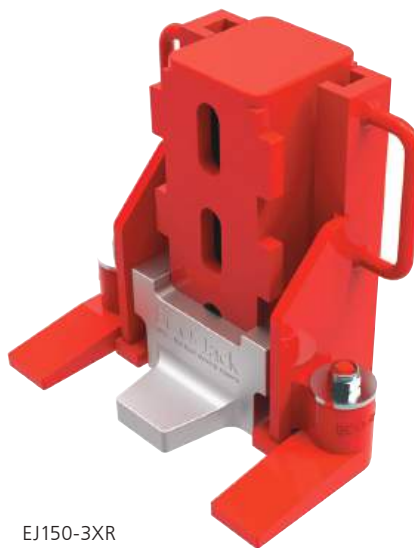
Hydraulic jacks with an integrated pull back system for external pumps



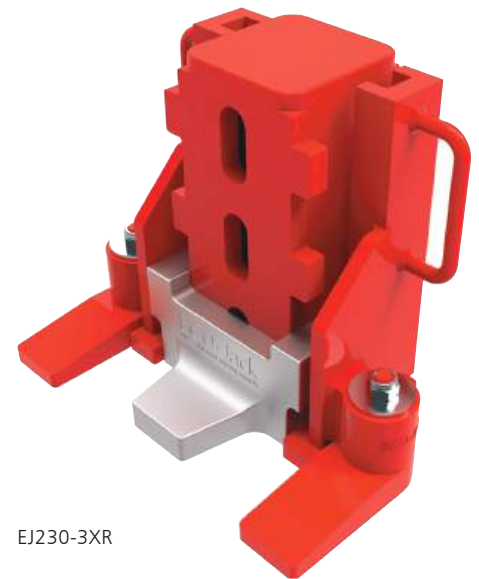
EJ45-4XR



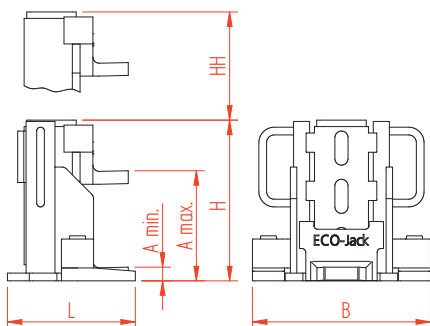
EJ100-3XR



EJ150-3XR



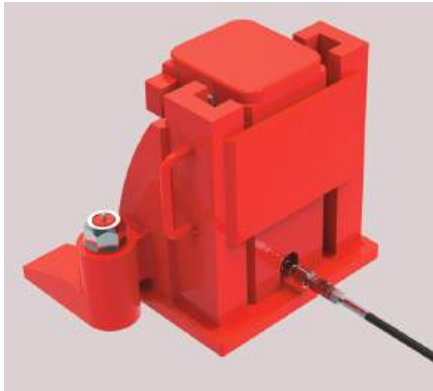
EJ230-3XR



ECO-Jack®

Typ Type

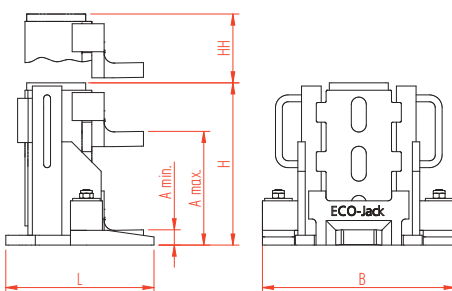
| | EJ45-4XR | EJ100-3XR | EJ150-3XR | EJ230-3XR |
|---|-----------------|-------------------|------------------|--------------------|
| Artikelnummer Part number | 01.045.41.01 | 01.100.31.01 | 01.150.31.01 | 01.230.31.01 |
| Traglast (kg) Capacity (lbs) | 4.500 9,900 | 10.000 22,000 | 15.000 33,000 | 23.000 50,600 |
| Arbeitsdruck (bar) Working pressure (psi) | 700 10,000 | 700 10,000 | 700 10,000 | 700 10,000 |
| Ansetzhöhe (mm) ^{A min.} Claw height (inch) ^{A min.} | 15 0.6 | 20 0.8 | 25 1.0 | 30 1.2 |
| Verstellbarkeit (mm) ^{A max.} Adjustability (inch) ^{A max.} | 4 x 58 4 x 2.3 | 3 x 75 3 x 2.9 | 3 x 97 3 x 3.8 | 3 x 100 3 x 3.9 |
| Hubhöhe (mm) ^{HH} Stroke (inch) ^{HH} | 133 5.2 | 129 5.1 | 155 6.1 | 155 6.1 |
| Maße (mm) ^{LxBxH} | 183 x 228 x 252 | 219 x 277 x 250 | 245 x 331 x 316 | 269 x 392 x 330 |
| Dimensions (inch) ^{LxBxH} | 7.2 x 9.0 x 9.9 | 8.6 x 10.9 x 11.1 | 9.6 x 13 x 12.4 | 10.6 x 15.4 x 13.0 |
| Gewicht (kg) Weight (lbs) | 16 35 | 25,5 56 | 44 97 | 61 134 |



EJ500-3XR Rückansicht EJ500-3XR from the rear

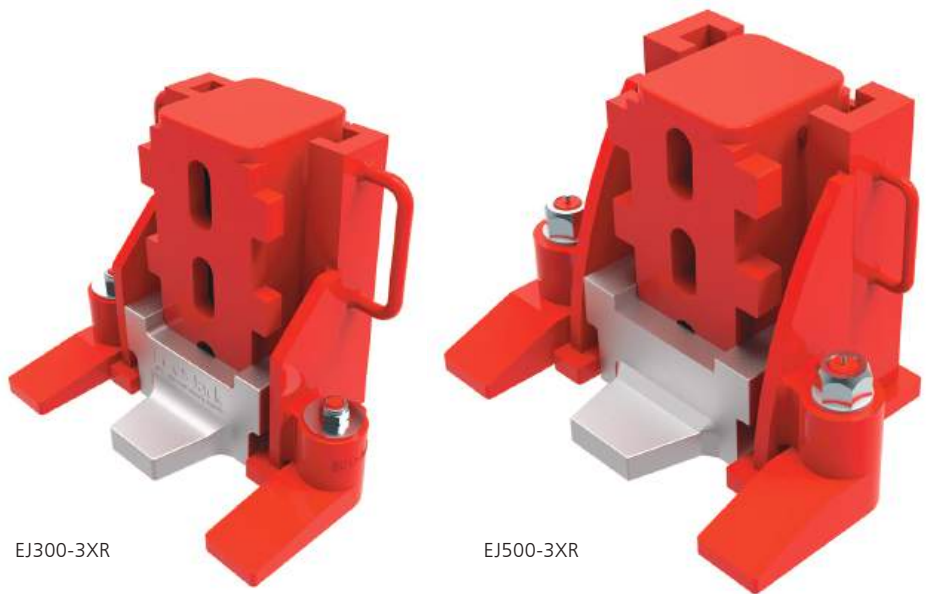


EJ500-3XR mit Positionierwagen PW500
 Artikelnummer 01.500.00.01
 EJ500-3XR with positioning trolley PW500
 Part number 01.500.00.01



Hebegeräte der **ECO-Jack® XR-Serie** benötigen im Gegensatz zur **ECO-Jack® S-Serie** eine externe Hand- oder Elektropumpe zum Betrieb und verfügen über ein integriertes Federrückzugsystem. Dieses vereinfacht und beschleunigt das Arbeiten unter beengten Bedingungen und beim Einsatz mehrerer Maschinenheber. Die kompakte Bauweise ohne Pumpe führt zu einer Gewichtsreduktion um bis zu 30% und ermöglicht bei einfacher Handhabung so den optimalen Einsatz unter Extrembedingungen. Durch externe Pumpen wird die gleichzeitige Bedienung an mehreren **ECO-Jack® XR-Serie** Maschinenhebern durch eine Person möglich.

Unlike the **ECO-Jack® S-Series** an external pump is required to operate the **ECO-Jack® XR-Series** which are equipped with an integrated pull back system. This eases and speeds up the lifting process, particularly when using more than one jack simultaneously, or when used in confined work areas. Due to its compact design (without a pump) its weight could be reduced up to 30% and is therefore very easy to handle even in the most extreme circumstances. It is possible for one person to operate and control several **ECO-Jack® XR-Series** simultaneously when used together with a mechanical or electrical external pump.



EJ300-3XR

EJ500-3XR

Typ Type

| Artikelnummer | Part number |
|---------------------------------------|---------------------------------------|
| Traglast (kg) | Capacity (lbs) |
| Arbeitsdruck (bar) | Working pressure (psi) |
| Ansetzhöhe (mm) ^{A min} | Claw height (inch) ^{A min} |
| Verstellbarkeit (mm) ^{A max} | Adjustability (inch) ^{A max} |
| Hubhöhe (mm) ^{HH} | Stroke (inch) ^{HH} |
| Maße (mm) ^{LxBxH} | |
| Dimensions (inch) ^{LxBxH} | |
| Gewicht (kg) | Weight (lbs) |

EJ300-3XR

| | |
|--------------------|---------|
| 01.300.31.01 | |
| 30.000 | 66,000 |
| 700 | 10,000 |
| 30 | 1.2 |
| 3 x 100 | 3 x 3.9 |
| 155 | 6.1 |
| 269 x 392 x 330 | |
| 10.6 x 15.4 x 13.0 | |
| 62 | 136 |

EJ500-3XR

| | |
|--------------------|---------|
| 01.500.31.01 | |
| 50.000 | 110,000 |
| 700 | 10,000 |
| 35 | 1.4 |
| 3 x 125 | 3 x 4.9 |
| 155 | 6.1 |
| 375 x 544 x 405 | |
| 14.8 x 21.4 x 15.9 | |
| 167 | 367 |

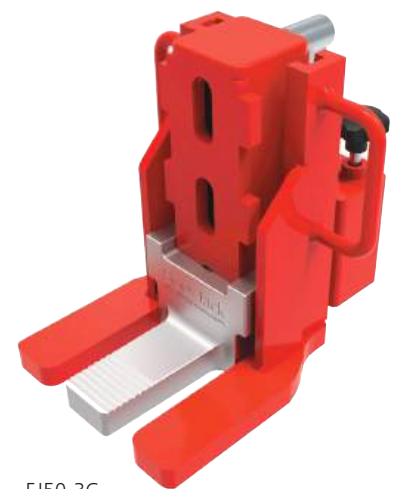
Gabelstapler & Flurförderzeuge Forklift trucks & stackers

Ihre kompakte Bauweise mit integrierter Pumpe macht die **ECO-Jack® G-Serie** unabhängig von externen Pumpen und zusätzlichen Schläuchen. Sie eignet sich damit besonders gut für den Servicebereich mit Wartung oder Reparaturen an den Einsatzorten. Die lange Hebelasche und die geringe Ansetzhöhe erlauben den Einsatz an Elektro- oder Flurförderzeugen mit geringem Bodenfreiraum.

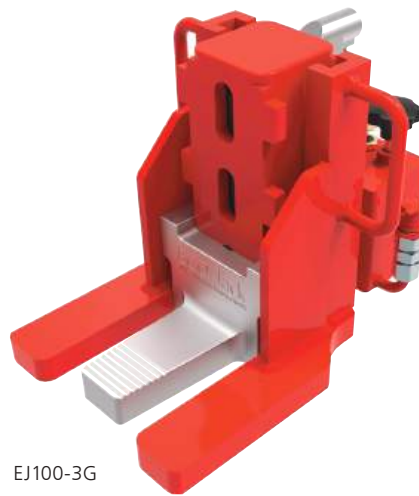
This compact built **ECO-Jack® G-Series** with its integrated hydraulic pump eliminates the need for additional hoses or pumps. Its low profile lifting toe is also perfect on all types of fork lift or electric hand trucks and stackers with low ground clearance.



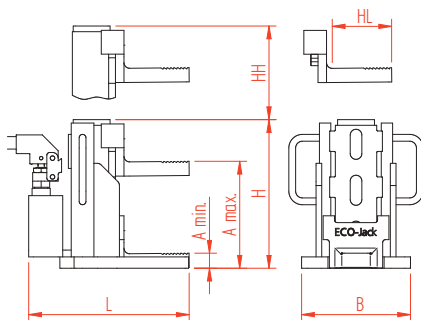
Der **EJ50-3G** mit seiner langen Hebelasche – perfekt für alle Flurförderzeuge
EJ50-3G with specially designed low profile lifting toe – perfect for lifting all fork lift trucks



EJ50-3G



EJ100-3G



Typ Type

| | |
|--|--|
| Artikelnummer | Part number |
| Traglast (kg) | Capacity (lbs) |
| Arbeitsdruck (bar) | Working pressure (psi) |
| Ansetzhöhe (mm) ^{A min.} | Claw height (inch) ^{A min.} |
| Länge Hebelasche (mm) ^{HL} | Length of claw (inch) |
| Verstellbarkeit (mm) ^{A max.} | Adjustability (inch) ^{A max.} |
| Hubhöhe (mm) ^{HH} | Stroke (inch) ^{HH} |
| Maße (mm) ^{LxBxH} | |
| Dimensions (inch) ^{LxBxH} | |
| Gewicht (kg) | Weight (lbs) |

EJ50-3G

| |
|-------------------|
| 01.051.30.10 |
| 5.000 11,000 |
| 520 7,540 |
| 25 1.0 |
| 105 4.1 |
| 3 x 81 3 x 3.2 |
| 140 5.5 |
| 282 x 237 x 262 |
| 11.1 x 9.3 x 10.3 |
| 22 48 |

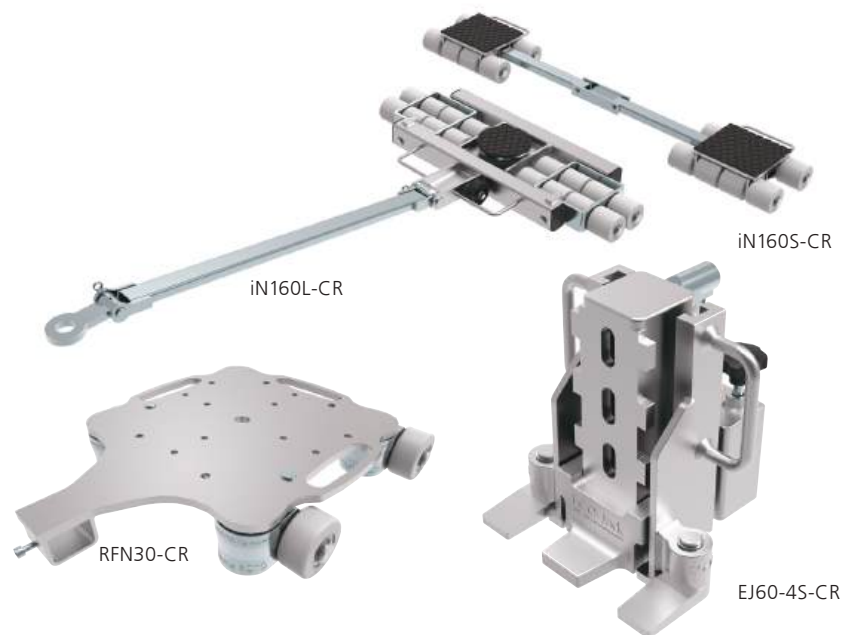
EJ100-3G

| |
|-------------------|
| 01.101.30.10 |
| 10.000 22,000 |
| 520 7,540 |
| 30 1.2 |
| 114 4.5 |
| 3 x 75 3 x 3.0 |
| 140 5.5 |
| 345 x 257 x 263 |
| 13.6 x 9.8 x 10.4 |
| 30 66 |

Reinraumtechnik Clean room technology

Seit 2003 werden die **CR-Serien** für die Anwendung in der Lebensmittelindustrie, Pharmatechnik und bedingt in der chemischen Industrie und Reinräumen hergestellt. Alle Standardgeräte aus dem Serienprogramm der **ECO-Jack®** Maschinenheber (**S-Serie**) und **ECO-Skate®** Transportfahrwerke (**IDEAL, DUO** und **ROTO**) können als **CR-Serie** mit vernickelter Oberfläche und weißen verschleißarmen Nylonrollen geliefert werden.

The **ECO-Jack®** and **ECO-Skate®** CR-Series has been built since 2003 and can be used in the food and pharma industry as well as conditionally in the chemical and clean room industry. All of the **ECO-Jack®** and **ECO-Skate®** (**IDEAL, DUO** and **ROTO**) can be manufactured as a **CR** design with nickel plated surfaces and wear resistant nylon wheels.



Transportfahrwerke Load Moving Skates

| Typ Type | iN40L-CR | iN40S-CR | iN80L-CR | iN80S-CR |
|------------------------------|---------------|----------------------|---------------|----------------------|
| Artikelnummer Part number | 12.040.01.10 | 12.040.01.20 | 12.080.01.10 | 12.080.01.20 |
| Traglast (kg) Capacity (lbs) | 4.000 8,800 | 2 x 2.000 2 x 4,400 | 8.000 17,600 | 2 x 4.000 2 x 8,800 |
| Typ Type | iN120L-CR | iN120S-CR | iN160L-CR | iN160S-CR |
| Artikelnummer Part number | 12.120.01.10 | 12.120.01.20 | 12.160.01.10 | 012.160.01.20 |
| Traglast (kg) Capacity (lbs) | 12.000 26,450 | 2 x 6.000 2 x 13,200 | 16.000 35,250 | 2 x 8.000 2 x 17,600 |
| Typ Type | iN80D-CR | iN160D-CR | RFN30-CR | RFN60-CR |
| Artikelnummer Part number | 12.080.01.30 | 12.160.01.30 | 12.030.09.40 | 12.060.09.40 |
| Traglast (kg) Capacity (lbs) | 8.000 17,600 | 16.000 35,250 | 3.000 6,600 | 6.000 13,200 |

Maschinenheber Toe Jacks

| Typ Type | EJ30-5S-CR | EJ60-4S-CR | EJ100-3S-CR |
|------------------------------|--------------|--------------|---------------|
| Artikelnummer Part number | 03.030.50.10 | 03.060.40.10 | 03.100.31.10 |
| Traglast (kg) Capacity (lbs) | 3.000 6,600 | 6.000 13,200 | 10.000 22,000 |

Technische Daten finden Sie auf den jeweiligen Produktseiten. Technical datas can be found on the corresponding product pages.

Hydraulische Handpumpen Hydraulic hand pumps

Wir empfehlen unsere Handpumpen **ECO-Jack® HP-Serie** zum gleichzeitigen Einsatz von mehreren Hebeegeräten und symmetrischer Lastverteilung, beim Arbeiten mit großen Maschinenhebern der **ECO-Jack® S-Serie** bzw. **XR-Serie**.

Extra leicht aus Aluminium, sind die **HP11** und **HP31/32** Handpumpen mit tropffreien Anschlüssen ausgestattet und sind korrosionsbeständig. Die **HP31/32** zeichnet sich durch das extra große Ölvolumen sowie ihre Strapazierfähigkeit aus

Whether you are using several jacks simultaneously with equal load distribution or simply wish to speed up your work when using the **ECO-Jack® S-** or **XR-Series** toe jacks we offer a range of manual pumps to solve your problem.

Made from aluminium our **HP11** and **HP31/32** manual pumps combine ultra light weight with corrosion resistance. The **HP31/32** has an extra large usable oil volume and is very durable.



| Typ Type | HP11N -520/-700 | HP21N -520/-700 | HP31N -520/-700 | HP32N -520/-700* |
|---|---------------------|---------------------|---------------------|---------------------|
| Artikelnummer 520 bar Part number 520 psi | 08.101.15.20 | 08.102.15.20 | 08.103.15.20 | 08.103.25.20 |
| Artikelnummer 700 bar Part number 700 psi | 08.101.17.00 | 08.102.17.00 | 08.103.17.00 | 08.103.27.00 |
| Arbeitsdruck (bar) Working pressure (psi) | 520/700 7540/10.000 | 520/700 7540/10.000 | 520/700 7540/10.000 | 520/700 7540/10.000 |
| Anzahl der Anschlüsse Hose couplers | 1 | 1 | 1 | 2 |
| Fördermenge (cm³)** Volume per stroke (inch³) | 7,8/0,8 0.47/0.05 | 33/3,3 2/0.2 | 33/3,3 2/0.2 | 33/3,3 2/0.2 |
| Nutzbare Tankvolumen (ml) | 330 | 900 | 2300 | 2300 |
| Usable oil volume (inch³) | 20.1 | 55 | 140 | 140 |
| Gewicht (kg) Weight (lbs) | 2,5 5.5 | 7 15.4 | 8,1 17.8 | 8,5 18.7 |

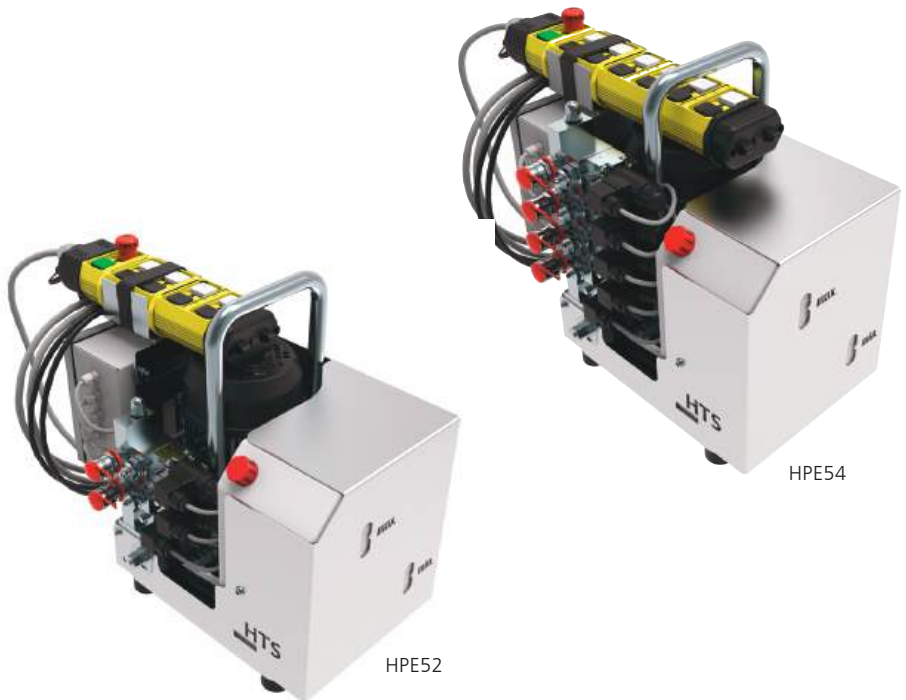
* Ohne Abbildung. Not shown.

**2-stufig Niederdruck / Hochdruck 2-stage pump with low / high pressure

Hydraulische
Elektropumpen
Hydraulic
electrical pumps

Die Elektropumpen der **HPE-Serie** von HTS gehören zu den modernsten hydraulischen Pumpen am Markt. Mit den voll elektrogesteuerten Ventilen können bis zu vier Maschinenheber gleichzeitig oder einzeln mit einer Kabelfernsteuerung gesteuert werden. Tropffreie Hydraulikkupplungen, Druckhaltung bei Pumpenstillstand, eine feindosierte Ablaufdrossel sowie das geringe Eigengewicht sorgen für eine hohe Bedienerfreundlichkeit. Ausgestattet sind alle Elektropumpen mit einem Aluminiumgehäuse und Tragegriff. Ein Transportwagen ist optional erhältlich.

The HTS state of the art **HPE-Series** electric pump is one of the most modern on the market. Fully electric valves, reduction valve, drip free hose couplers to connect 1-4 toe jacks, pressure holding when the pump is not running as well as the low weight are user friendly components. The valves are operated via a cable remote control. Each jack can be controlled individually with a rocker switch or a main rocker switch enables you to control all jacks together. The pumps come with an aluminium cover and handle. A transport trolley is optionally available.



ECO-Jack®

Typ Type

| | HPE51 -520/-700* | HPE52 -520/-700 | HPE54 -520/-700 |
|---|-------------------------|------------------------|------------------------|
| Artikelnummer 520 bar Part number 520 psi | 08.105.15.20 | 08.105.25.20 | 08.105.45.20 |
| Artikelnummer 700 bar Part number 700 psi | 08.105.17.00 | 08.105.27.00 | 08.105.47.00 |
| Arbeitsdruck (bar) Working pressure (psi) | 520/700 7540/10.000 | 520/700 7540/10.000 | 520/700 7540/10.000 |
| Anzahl der Anschlüsse House couplers | 1 | 2 | 4 |
| Fördermenge***(ml/min) Volume per minute (inch ³) | 2.300/400 140/24 | 3.900/500 238/30 | 3.900/500 238/30 |
| Nutzbare Tankvolumen (ml) | 6.000 | 6.000 | 6.000 |
| Usable oil volume (inch ³) | 366 | 366 | 366 |
| Gewicht (kg) Weight (lbs) | 42 92 | 44 97 | 46 101 |

* nicht abgebildet not pictured

**2-stufig Niederdruck / Hochdruck 2-stage pump with low / high pressure

Synchrondruckwerk
für bis zu vier
Maschinenheber

Synchron pressure block
for upto four
hydraulic toe jacks

Mit dem Hydraulikaggregat **ECO-Jack® HPE/level** können vier **ECO-Jack®** Maschinenheber gleichzeitig angesteuert und synchron angehoben werden.

Das System kann die höhere Ansetzhöhen z.B. an Maschinenrahmen ausgleichen damit die zu hebende Last dann synchron angehoben werden kann. Sollte der Hub des **HPE/level** nicht ausreichen, kann das System automatisch nachgeladen werden und ein weiterer synchroner Hubvorgang kann vollzogen werden. Die Funktionen werden über eine kabelgebundene Fernbedienung ausgeführt. Eine gehobene Last kann mit dem System auch synchron gesenkt werden.

Leicht, klein und kompakt gebaut ist dieses Hydraulikaggregat im durchdachten Stahlrahmen optimal zu transportieren.

With the hydraulic unit **ECO-Jack® HPE/level**, four **ECO-Jack®** hydraulic toe jacks can be controlled and lifted synchronously. The system can compensate for higher attachment heights, e.g. on machine frames, so that the load to be lifted can then be lifted synchronously. If the stroke of the **HPE/level** is not sufficient, the system can be automatically reloaded and another synchronous lifting process can be carried out. The functions are carried out via a cable-connected remote control. A lifted load can also be synchronously lowered.

Lightweight and compact with a small footprint. The **HPE/level** is built in a steel frame to easily move it throughout the factory. As added security, the steel cart can be fixed with lockable wheels.



HPEL410-7



HPEL420-7

Typ Type

| | |
|--|-----------------------------------|
| Artikelnummer | Part number |
| Arbeitsdruck*(bar) | Working pressure* (psi) |
| Anzahl Anschlüsse | Number hose couplers |
| Fördermenge (ml/Zyclus) | Output (inch ³ /cycle) |
| Nutzbare Tankvolumen (ml) | |
| Usable oil volime (inch ³) | |
| Maße (mm) ^{LxBxH} | |
| Dimensions (inch) ^{LxBxH} | |
| Gewicht (kg)* | Weight (lbs)* |

HPEL410-7

| |
|--------------------|
| 08.040.41.00 |
| 700 10,000 |
| 4 |
| 4x1.000 4x61 |
| 12.000 |
| 732 |
| 920 x 740 x 860 |
| 36.2 x 29.1 x 33.9 |
| 620 1364 |

HPEL420-7

| |
|--------------------|
| 08.040.42.00 |
| 700 10,000 |
| 4 |
| 4x2.000 4x122 |
| 20.000 |
| 1,220 |
| 1020 x 840 x 960 |
| 40.2 x 33.1 x 37.8 |
| 695 1529 |

Schläuche Hoses

Für alle HTS Hydraulikpumpen gibt es Hydraulikschläuche (700bar) in verschiedenen Längen die alle verlängerbar sind und mit tropffreien Hydraulikkupplungsparen ausgestattet sind. Die Schläuche von HTS erhalten Sie entlüftet und einsatzfertig.

For all HTS hydraulic pumps high pressure hoses (700bar/10.000 psi) are available in different lengths. They are equipped and can be extended with a pair of hose couplers. HTS hoses come airless and are ready to use.



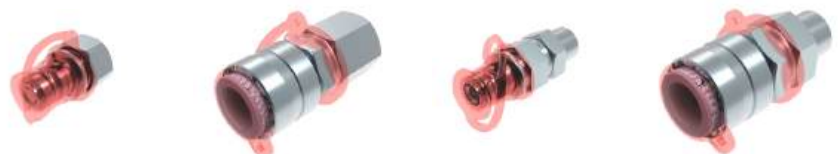
| Typ Type | HS700-200 | HS700-300 | HS700-400 | HS700-XXXX |
|---------------------------|-------------|-------------|-------------|--------------------------------|
| Artikelnummer Part number | 080.17.0200 | 080.17.0300 | 080.17.0400 | 080.17.LLLL |
| Länge (mm) Length (inch) | 2.000 78,7 | 3.000 118,1 | 4.000 157,5 | 1.000 - 15.000mm 39,4 - 590 |

LLLL Länge von 1m bis 15m = 0100 - 1500cm eintragen, auch als TWIN-Schlauch erhältlich
LLLL place length from 1m upto 15m = 150 - 1500cm, also available as TWIN hose



| Typ Type | HMG | HML | NVB2 | NVB4 |
|---------------------------|-------------|-------------|-------------|-------------|
| Artikelnummer Part number | 084.012.005 | 084.012.001 | 080.210.005 | 080.210.004 |

Weitere Varianten auf Anfrage, NVB Nadelventilblöcke auch als Set inkl. Kupplungen und Nippel erhältlich
Other versions on request, NVB needle valve blocks also as Set incl. male and female hose coupler available



| Typ Type | HN-3/8IG | HK-3/8IG | HN-3/8AG-NPT | HK-3/8AG-NPT |
|---------------------------|--------------|--------------|--------------|--------------|
| Artikelnummer Part number | 99.110.10.20 | 99.110.10.03 | 99.110.10.02 | 99.110.10.04 |

Weitere Varianten auf Anfrage, NVB Nadelventilblöcke auch als Set inkl. Kupplungen und Nippel erhältlich
Other versions on request, NVB needle valve blocks also as Set incl. male and female hose coupler available

Anschlagpunkte mit 5-facher Sicherheit Hoist rings with 5:1 safety factor



Für eine Vielzahl von Einsatzmöglichkeiten eignen sich **ACTEK®** Anschlagpunkte aus den USA, die von **HTS** seit dem Jahr 2000 exklusiv in ganz Europa vertrieben werden.

Einfache Handhabung von schweren Lasten bei hoher Sicherheit in unterschiedlichsten Varianten und Ausführungen bieten **ACTEK®** Anschlagpunkte mit Traglasten von 200 bis 44.600 kg.

Verschiedene Serien zeichnen sich durch ihren hohen Sicherheitsfaktor von 5:1 aus, sind um 360° frei drehbar und 180° schwenkbar. Jeder Anschlagpunkt wird vergütet, zu 100 % magnetisch rissgeprüft und einem 200 % Belastungstest unterzogen. Der Sicherheitsstandard umfasst außerdem regelmäßige Kontrollen durch ein unabhängiges Labor sowie eine Seriennummer für die UVV. Damit wird eine optimale Nachverfolgung von UVV Prüfungen möglich. Die Anwendungsbereiche erstrecken sich auf alle Industriezweige, in denen Werkzeuge, Behälter, Maschinen und anderes mehr in Produktion, Wartung und Instandhaltung bewegt werden müssen.

Eine Besonderheit stellt das patentierte **WKA-System** für Windkraftanlagen dar. Ganze Turmfamilien und -typen eines oder mehrerer Hersteller können mit nur sechs Anschlagpunkten montiert werden. Ausführliche Informationen können gerne angefordert werden.

There is a wide field of industries where **ACTEK®** hoist rings from the USA are used which are distributed by HTS since 2000 throughout Europe.

Simple handling of heavy loads are offered by **ACTEK®** hoist rings with capacities from 200 to 44.600 kgs.

Outstanding features of different series are the high safety factor of 5:1, that some swivel 360° and pivot 180°. Each hoist ring is heat treated and 100 % magnetic particle inspected as well as 200 % proof load tested. In addition they are tested from independent laboratories and each hoist rings has its own serial number for better traceability for safety inspections.

There is a wide range of areas where hoist rings can be used, including all industries where machines, tools, dies, containers and more have to be lifted for production, mounting, or inspection.

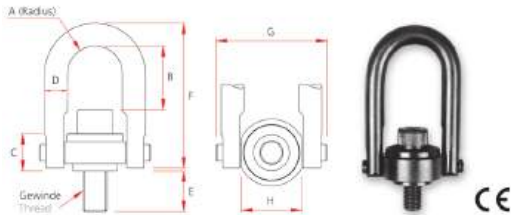
A special hoist ring device is the patented **WKA-System** for the assembly of tower segments of wind turbines where as whole tower families from one or more manufacturers can be lifted and assembled with only 6 hoisting points. Additional information for the **WKA-System** upon request.



Anschlagpunkte
Hoist rings

- 5-fache Sicherheit
- 360° drehbar und 180° schwenkbar
- 200% Belastungstest
- magnetisch rissgeprüft
- mit Seriennummer für UVV
- einfache Montage, da nur ein Gewinde-loch bzw. eine Durchgangsbohrung erforderlich ist

- 5:1 Safety factor
- swivels 360° and pivots 180°
- 200% proof-load tested
- magnetic particle inspected
- serial number for traceability
- simple mounting – only one thread or hole required



| Typ Type | Artikelnummer Part number | Traglast (kg) Rated Load | | Gewinde Thread (mm) | Abmessungen (mm) Dimensions (mm) | | | | | | | | Anzugsmo- ment Torque (Nm) | Gewicht Weight (kg) |
|-------------|------------------------------|-----------------------------|---------|---------------------------|-------------------------------------|-----|-----|----|-----|-----|-----|-----|----------------------------------|---------------------------|
| | | SF* 5:1 | SF* 4:1 | | A | B | C | D | E | F | G | H | | |
| SHR 400 | 200.046.912 | 400 | 500 | M8 | 11 | 32 | 18 | 10 | 13 | 68 | 47 | 25 | 9 | 0,17 |
| SHR 500 | 200.046.916 | 500 | 625 | M10 | 11 | 30 | 18 | 10 | 18 | 68 | 47 | 25 | 16 | 0,17 |
| SHR1050N | 200.046.608 | 1.050 | 1.312 | M12 | 18 | 48 | 24 | 13 | 27 | 96 | 66 | 38 | 37 | 0,40 |
| SHR 1050 | 200.046.924** | 1.050 | 1.312 | M12 | 22 | 60 | 30 | 19 | 19 | 121 | 89 | 51 | 37 | 1,08 |
| SHR 1050L | 200.047.124 | 1.050 | 1.312 | M12 | 22 | 110 | 30 | 19 | 19 | 171 | 89 | 51 | 37 | 1,08 |
| SHR 1900 | 200.046.930** | 1.900 | 2.375 | M16 | 22 | 56 | 30 | 19 | 29 | 121 | 89 | 51 | 80 | 1,12 |
| SHR 1900L | 200.047.130 | 1.900 | 2.375 | M16 | 22 | 106 | 30 | 19 | 29 | 171 | 89 | 51 | 80 | 1,12 |
| SHR 2150 | 200.046.936** | 2.150 | 2.687 | M20 | 22 | 52 | 30 | 19 | 34 | 121 | 89 | 51 | 135 | 1,19 |
| SHR 2150L | 200.047.136 | 2.150 | 2.687 | M20 | 22 | 102 | 30 | 19 | 34 | 171 | 89 | 51 | 135 | 1,19 |
| SHR 3000 | 200.046.942** | 3.000 | 3.750 | M20 | 36 | 78 | 43 | 25 | 32 | 166 | 131 | 76 | 135 | 3,03 |
| SHR 3000L | 200.047.142 | 3.000 | 3.750 | M20 | 36 | 118 | 43 | 25 | 32 | 206 | 131 | 76 | 135 | 3,03 |
| SHR 4200 | 200.046.948** | 4.200 | 5.250 | M24 | 36 | 74 | 43 | 25 | 37 | 166 | 131 | 76 | 311 | 3,10 |
| SHR 4200L | 200.047.148 | 4.200 | 5.250 | M24 | 36 | 114 | 43 | 25 | 37 | 206 | 131 | 76 | 311 | 3,10 |
| SHR 4200 | 200.046.950** | 4.200 | 5.250 | M30 | 36 | 108 | 43 | 25 | 58 | 206 | 131 | 76 | 637 | 3,10 |
| SHR 7000 | 200.046.956 | 7.000 | 8.750 | M30 | 45 | 106 | 54 | 32 | 42 | 222 | 165 | 95 | 637 | 6,30 |
| SHR 11000 | 200.046.966 | 11.000 | 13.750 | M36 | 57 | 166 | 71 | 44 | 63 | 317 | 217 | 124 | 1085 | 15,50 |
| SHR 12500 | 200.046.968 | 12.500 | 15.625 | M42 | 57 | 160 | 71 | 44 | 83 | 317 | 217 | 124 | 1085 | 16,00 |
| SHR 13500 | 200.046.970 | 13.500 | 16.875 | M48 | 57 | 154 | 71 | 44 | 83 | 317 | 217 | 124 | 1085 | 16,80 |
| SHR 22300 | 200.046.972 | 22.300 | 27.875 | M64 | 76 | 204 | 103 | 57 | 101 | 428 | 296 | 165 | 2847 | 39,00 |
| SHR 31500 | 200.046.988 | 31.500 | 39.375 | M72 | 95 | 220 | 133 | 70 | 132 | 495 | 359 | 206 | 5830 | 74,00 |
| SHR 44600 | 200.046.990 | 44.600 | 55.750 | M90 | 102 | 235 | 153 | 83 | 177 | 561 | 404 | 218 | 6914 | 118,00 |

*SF Sicherheitsfaktor Safety factor **Im SHR-Koffer enthaltene Größen Sizes included in the SHR-Kit.

SHR-Koffer
SHR-Kit



Bis zu 24 verschiedene Lastbügel der SHR-Serie mit Traglasten zwischen 1.050 und 4.200kg können individuell mit dem SHR-Koffer zusammengestellt werden. Im Koffer enthaltene Größen sind mit einem ** markiert. Flexibel, preiswert und gut aufgeräumt in einem hochwertigen Koffer, gehört dieser Kit in jeden Werkstattwagen und auf jede Montage. Artikelnummer 200.046.904

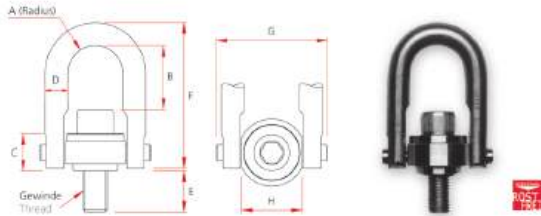
The kit enables to custom build up to 24 different SHR hoist rings between 1.050kg (2,300 lbs) and 4.200kg (9,240 lbs) load capacity. The sizes in the kit are marked with ** in the above data sheet. The kit includes four off each required D-Ring. A handy accessory kit for lifting and moving loads. A must for your tool box.

Part number 200.046.904

Edelstahl
Anschlagpunkte
Hoist rings
stainless steel

- 5-fache Sicherheit
- bietet alle SHR Vorzüge in rostfreier Ausführung

- 5:1 safety factor
- all other specifications are like the SHR-Series but are made of stainless steel



| Typ Type | Artikelnummer Part number | Traglast (kg) Rated Load | | Gewinde Thread (mm) | Abmessungen (mm) Dimensions (mm) | | | | | | | | Anzugs- moment Torque (Nm) | Gewicht Weight (kg) |
|------------------|------------------------------|-----------------------------|---------|---------------------------|-------------------------------------|-----|-----|----|-----|-----|-----|-----|----------------------------------|---------------------------|
| | | SF* 5:1 | SF* 4:1 | | A | B | C | D | E | F | G | H | | |
| SSHR200 | 2200.058.912 | 200 | 250 | M8 | 1 | 32 | 18 | 10 | 13 | 68 | 47 | 25 | 4 | 0,17 |
| SSHR250 | 200.058.916 | 250 | 312 | M10 | 11 | 30 | 18 | 10 | 18 | 68 | 47 | 25 | 8 | 0,17 |
| SSHR525 | 200.058.924 | 525 | 656 | M12 | 22 | 60 | 30 | 19 | 19 | 121 | 89 | 51 | 18 | 1,08 |
| SSHR525L | 200.059.124 | 525 | 656 | M12 | 22 | 110 | 30 | 19 | 19 | 171 | 89 | 51 | 18 | 1,08 |
| SSHR950 | 200.058.930 | 950 | 1.187 | M16 | 22 | 56 | 30 | 19 | 29 | 121 | 89 | 51 | 40 | 1,12 |
| SSHR950L | 200.059.130 | 950 | 1.187 | M16 | 22 | 106 | 30 | 19 | 29 | 171 | 89 | 51 | 40 | 1,12 |
| SSHR1075 | 200.058.936 | 1.075 | 1.343 | M20 | 22 | 52 | 30 | 19 | 34 | 121 | 89 | 51 | 68 | 1,19 |
| SSHR1075L | 200.059.136 | 1.075 | 1.343 | M20 | 22 | 102 | 30 | 19 | 34 | 171 | 89 | 51 | 68 | 1,19 |
| SSHR1500 | 200.058.942 | 1.500 | 1.875 | M20 | 36 | 78 | 43 | 25 | 32 | 166 | 131 | 76 | 68 | 3,03 |
| SSHR1500L | 200.059.142 | 1.500 | 1.875 | M20 | 36 | 118 | 43 | 25 | 32 | 206 | 131 | 76 | 68 | 3,03 |
| SSHR2100 | 200.058.948 | 2.100 | 2.625 | M24 | 36 | 74 | 43 | 25 | 37 | 166 | 131 | 76 | 108 | 3,10 |
| SSHR2100L | 200.059.148 | 2.100 | 2.625 | M24 | 36 | 114 | 43 | 25 | 37 | 206 | 131 | 76 | 108 | 3,10 |
| SSHR2100 | 200.058.950 | 2.100 | 2.625 | M30 | 36 | 108 | 43 | 25 | 58 | 206 | 131 | 76 | 318 | 3,10 |
| SSHR3500 | 200.058.956 | 3.500 | 4.375 | M30 | 45 | 106 | 54 | 32 | 42 | 222 | 165 | 95 | 318 | 6,30 |
| SSHR5500 | 200.058.966 | 5.500 | 6.875 | M36 | 57 | 166 | 71 | 44 | 64 | 317 | 217 | 124 | 542 | 15,50 |
| SSHR6250 | 200.058.968 | 6.250 | 7.812 | M42 | 57 | 160 | 71 | 44 | 82 | 317 | 217 | 124 | 542 | 16,00 |
| SSHR6750 | 200.058.970 | 6.750 | 8.437 | M48 | 57 | 154 | 71 | 44 | 82 | 317 | 217 | 124 | 542 | 16,80 |
| SSHR11150 | 200.058.972 | 11.150 | 13.937 | M64 | 76 | 204 | 103 | 57 | 101 | 428 | 296 | 165 | 1423 | 39,00 |
| SSHR15750 | 200.058.988 | 15.750 | 19.687 | M72 | 95 | 220 | 133 | 70 | 132 | 495 | 359 | 206 | 2915 | 74,00 |
| SSHR22300 | 200.058.990 | 22.300 | 27.875 | M90 | 102 | 235 | 153 | 83 | 177 | 561 | 404 | 218 | 3459 | 118,00 |

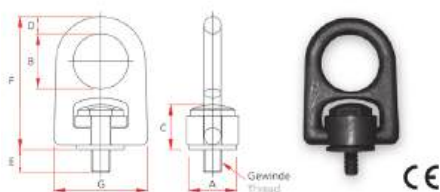
*SF Sicherheitsfaktor Safety factor

Eigenschaften wie SHR-Serie Properties same as SHR-series
 Alle Angaben in Zoll All dimensions in inches

| Typ Type | Artikelnummer Part number | Traglast (lbs) Rated Load | Traglast (lbs) Rated Load | Gewinde Thread | Abmessungen (inch) Dimensions (inch) | | | | Dimensions (inch) | | | | Anzugsmoment Torque (ft/#) | Gewicht Weight (lbs) |
|-------------|------------------------------|------------------------------|------------------------------|-------------------|---|------|------|-------|-------------------|-------|------|------|-------------------------------|----------------------------|
| | | SF* 5:1 | SF* 4:1 | (inch) | A | B | C | D | E | F | G | H | | |
| SHRZ600 | 200.046.100 | 600 | 750 | 1/4-20 | 0.43 | 1.27 | 0.71 | 3/8 | 0.54 | 2.67 | 1.84 | 1.00 | 6 | 0.3 |
| SHRZ800 | 200.046.104 | 800 | 1.000 | 5/6-18 | 0.43 | 1.27 | 0.71 | 3/8 | 0.54 | 2.67 | 1.84 | 1.00 | 7 | 0.3 |
| SHRZ1000 | 200.046.106 | 1.000 | 1.250 | 3/8-16 | 0.43 | 1.27 | 0.71 | 3/8 | 0.54 | 2.67 | 1.84 | 1.00 | 12 | 0.3 |
| SHRZ2000 | 200.046.606 | 2.000 | 2.500 | 7/16-14 | 0.70 | 1.90 | 0.93 | 1/2 | 1.07 | 3.77 | 2.58 | 1.49 | 22 | 1.0 |
| SHRZ2000 | 200.046.000 | 2.000 | 2.500 | 7/16-14 | 0.88 | 2.37 | 1.22 | 3/4 | 0.78 | 4.78 | 3.52 | 1.99 | 22 | 2.6 |
| SHRZ2500 | 200.046.602 | 2.500 | 3.125 | 1/2-13 | 0.70 | 1.84 | 0.93 | 1/2 | 1.07 | 3.77 | 2.58 | 1.49 | 28 | 1.0 |
| SHRZ2500 | 200.046.012 | 2.500 | 3.125 | 1/2-13 | 0.88 | 2.31 | 1.22 | 3/4 | 1.28 | 4.78 | 3.52 | 1.99 | 28 | 2.6 |
| SHRZ2500 | 200.046.007 | 2.500 | 3.125 | 9/16-12 | 0.88 | 2.25 | 1.22 | 3/4 | 0.78 | 4.78 | 3.52 | 1.99 | 30 | 2.6 |
| SHRZ4000 | 200.046.005 | 4.000 | 5.000 | 5/8-11 | 0.88 | 2.18 | 1.22 | 3/4 | 1.53 | 4.78 | 3.52 | 1.99 | 60 | 2.6 |
| SHRZ5000 | 200.046.018 | 5.000 | 6.250 | 3/4-10 | 0.88 | 2.06 | 1.22 | 3/4 | 1.53 | 4.78 | 3.52 | 1.99 | 100 | 3.0 |
| SHRZ7000 | 200.046.206 | 7.000 | 8.750 | 3/4-10 | 1.40 | 3.06 | 1.71 | 1.0 | 1.54 | 6.52 | 5.14 | 3.00 | 100 | 7.0 |
| SHRZ8000 | 200.046.205 | 8.000 | 10.000 | 7/8-9 | 1.40 | 2.93 | 1.71 | 1.0 | 1.54 | 6.52 | 5.14 | 3.00 | 160 | 7.0 |
| SHRZ10000 | 200.046.214 | 10.000 | 12.500 | 1-8 | 1.40 | 2.81 | 1.71 | 1.0 | 2.29 | 6.52 | 5.14 | 3.00 | 230 | 7.5 |
| SHRZ10000 | 200.046.216 | 10.000 | 12.500 | 1 1/8-7 | 1.40 | 2.69 | 1.71 | 1.0 | 2.29 | 6.52 | 5.14 | 3.00 | 230 | 7.5 |
| SHRZ15000 | 200.046.802 | 15.000 | 18.750 | 1 1/4-7 | 1.75 | 4.12 | 2.11 | 1 1/4 | 1.89 | 8.73 | 6.50 | 3.76 | 470 | 14.0 |
| SHRZ15000 | 200.046.806 | 15.000 | 18.750 | 1 3/8-6 | 1.75 | 4.06 | 2.11 | 1 1/4 | 1.89 | 8.73 | 6.50 | 3.76 | 470 | 14.5 |
| SHRZ20000 | 200.046.702 | 20.000 | 25.000 | 1 3/8-6 | 2.00 | 5.50 | 2.40 | 1 1/2 | 2.50 | 10.20 | 7.46 | 4.31 | 540 | 23.0 |
| SHRZ24000 | 200.046.404 | 24.000 | 30.000 | 1 1/2-6 | 2.25 | 6.41 | 2.81 | 1 3/4 | 2.70 | 12.47 | 8.55 | 4.87 | 800 | 34.0 |
| SHRZ24000 | 200.046.408 | 24.000 | 30.000 | 1 3/4-5 | 2.25 | 6.16 | 2.81 | 1 3/4 | 2.70 | 12.47 | 8.55 | 4.87 | 800 | 34.0 |
| SHRZ30000 | 200.046.400 | 30.000 | 37.500 | 2-4 1/2 | 2.25 | 5.91 | 2.81 | 1 3/4 | 2.96 | 12.47 | 8.55 | 4.87 | 800 | 36.0 |

*SF Sicherheitsfaktor Safety factor Weitere Gewindearten und Größen auf Anfrage. Other screw dimensions and sizes on request.

Anschlagpunkte Hoist rings

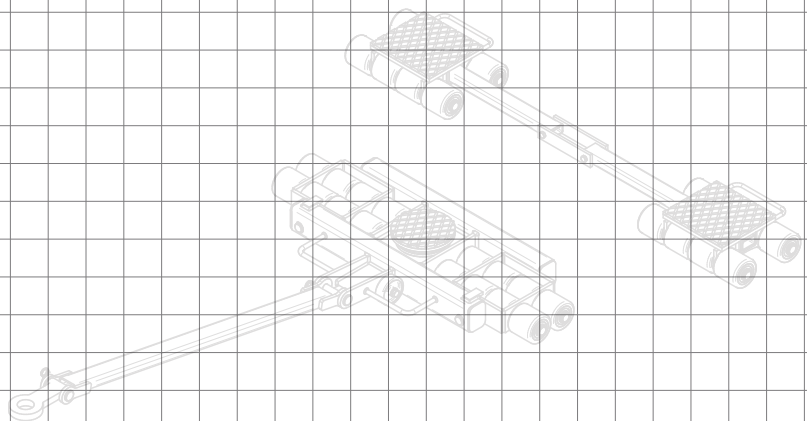
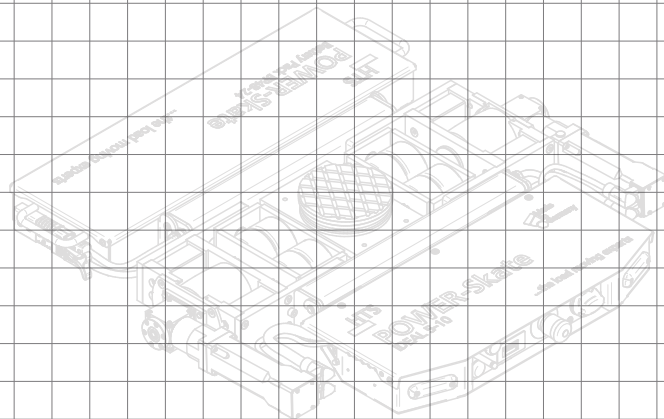
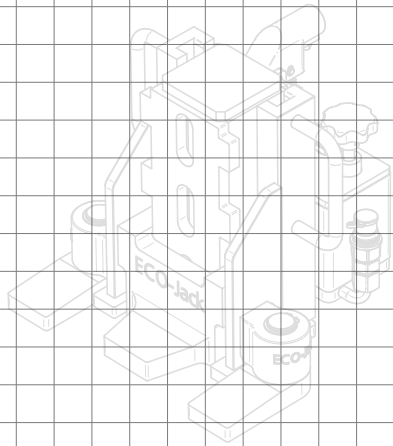


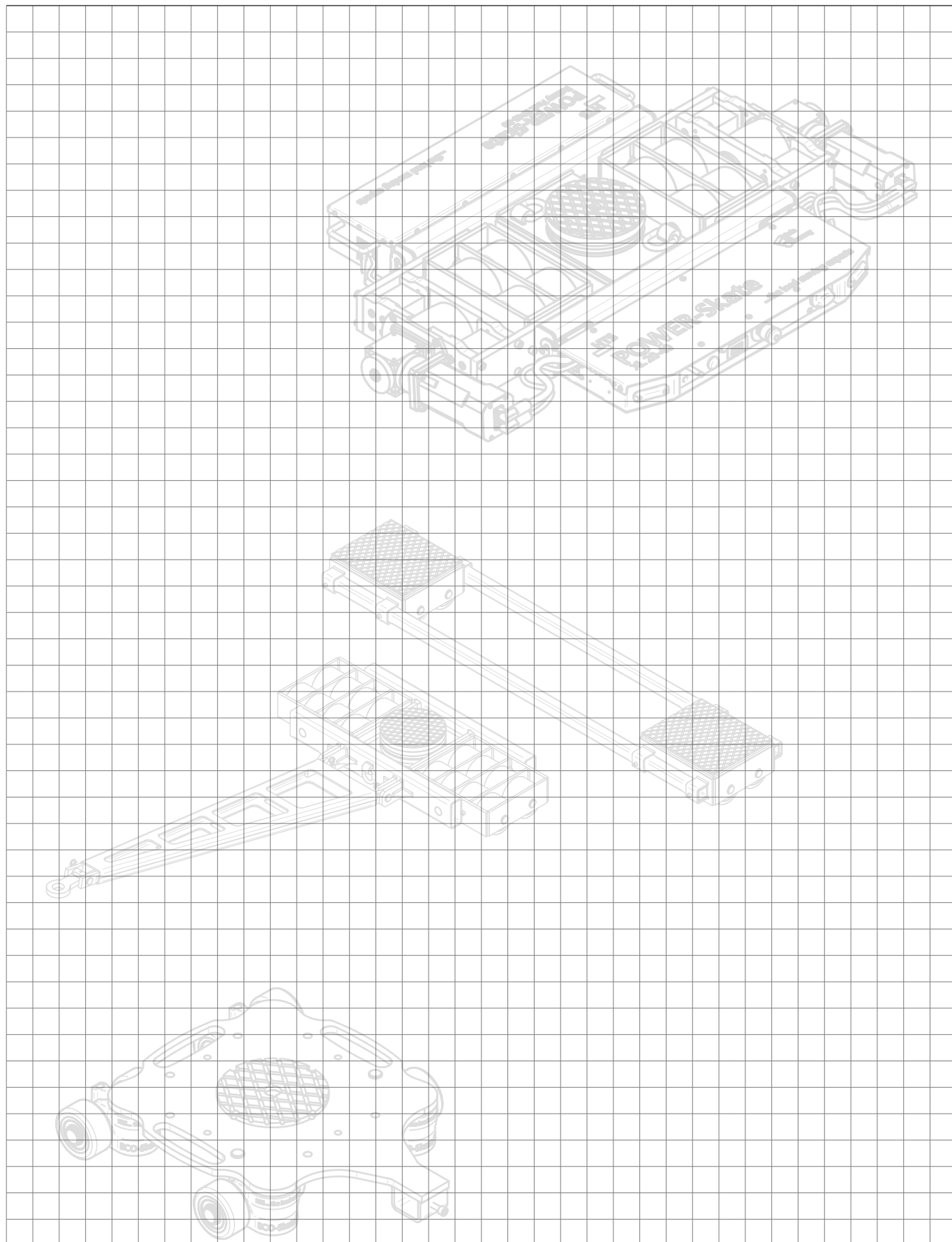
- 5-fache Sicherheit
- 360° drehbar und 180° schwenkbar
- 200% Belastungstest
- magnetisch rissgeprüft
- mit Seriennummer für UVV
- einfache Montage, da nur ein Gewinde-
loch oder eine Durchgangsbohrung
erforderlich ist

- 5:1 safety factor
- swivels 360° and pivots 180°
- 200% proof-load tested
- magnetic particle inspected
- serial number for traceability
- simple mounting – only one thread
or hole necessary. Heavy duty casting
design

| Typ Type | Artikelnummer Part number | Traglast (kg) Rated Load | Traglast (kg) Rated Load | Gewinde Thread | Abmessungen (mm) Dimensions (mm) | | | | Dimensions (mm) | | | | Anzugsmoment Torque (Nm) | Gewicht Weight (kg) |
|-------------|------------------------------|-----------------------------|-----------------------------|-------------------|-------------------------------------|-----|----|----|-----------------|-----|-----|--|-----------------------------|---------------------------|
| | | SF* 5:1 | SF* 4:1 | (mm) | A | B | C | D | E | F | G | | | |
| HD400 | 200.056.912 | 400 | 500 | M8 | 32 | 36 | 30 | 11 | 15 | 84 | 61 | | 9 | 0,35 |
| HD500 | 200.056.916 | 500 | 625 | M10 | 32 | 36 | 30 | 11 | 15 | 84 | 61 | | 16 | 0,35 |
| HD1050 | 200.056.924 | 1.050 | 1.312 | M12 | 54 | 61 | 50 | 19 | 25 | 142 | 103 | | 37 | 1,80 |
| HD1900 | 200.056.930 | 1.900 | 2.375 | M16 | 54 | 61 | 50 | 19 | 25 | 142 | 103 | | 80 | 1,80 |
| HD2150 | 200.056.936 | 2.150 | 2.687 | M20 | 54 | 61 | 50 | 19 | 25 | 142 | 103 | | 135 | 1,80 |
| HD3000 | 200.056.942 | 3.000 | 3.750 | M20 | 71 | 82 | 67 | 25 | 30 | 190 | 138 | | 135 | 4,10 |
| HD4200 | 200.056.948 | 4.200 | 5.250 | M24 | 71 | 82 | 67 | 25 | 30 | 190 | 138 | | 311 | 4,10 |
| HD4500 | 200.056.949 | 4.500 | 5.625 | M30 | 71 | 82 | 67 | 25 | 40 | 190 | 138 | | 637 | 4,10 |
| HD7000 | 200.056.956 | 7.000 | 8.750 | M30 | 89 | 102 | 84 | 32 | 50 | 238 | 172 | | 637 | 8,70 |
| HD11000 | 200.056.966 | 11.000 | 13.750 | M36 | 89 | 102 | 84 | 32 | 65 | 238 | 172 | | 1085 | 9,10 |
| HD12500 | 200.056.968 | 12.500 | 15.625 | M42 | 89 | 102 | 84 | 32 | 80 | 238 | 172 | | 1085 | 9,60 |

*SF Sicherheitsfaktor Safety factor





... the load moving experts

HTS

Wir helfen Ihnen weiter...

- individuelle Beratung
- Entwicklung
- Produktion
- weltweiter Vertrieb
- perfekte Sonderlösungen
- innovative Konstruktionen
- schneller Service
- OEM-Produktlieferant
- Leasing und Mietgeräte

Bewegende Lösungen für Sie, wenn es um Maschinenheber, Transportfahrwerke, Anschlagpunkte und die Turmmontage von Windkraftanlagen geht.

We provide you with ...

- individual consultation
- development and engineering
- manufacturing
- world wide distribution
- perfect solutions for custom made products
- innovative design
- fast service
- OEM products
- leasing and rental

Our goal: To be the number one in the field of hydraulic jacks, load moving systems, hoist rings for / and the assembly of windmill towers.

über over



Überreicht durch Ihren HTS Vertriebspartner
Presented by your HTS distributor

05 **24**

VDH-Machines
Lifting & Transport Equipment
Duinberg 28
B-2470 Retie
Tel: +32 (0) 14 411 174
Tel: +31 (0) 613 280 886
info@vdh-machines.com
www.vdh-machines.com

HTS Deutschland HTS Germany

- **HTS Hydraulische Transportsysteme GmbH**
Ringstraße 28 70736 Fellbach Germany
Tel +49 (0)711 3426679-0 Fax +49 (0)711 3426679-99
info@hts-direkt.de www.hts.de

HTS Nordamerika HTS North America

- **HTS Direct, LLC**
1310 Kalamazoo Street
South Haven, MI 49090, USA
Tel +1 (616) 591-3945 Fax +1 (616) 591-3946
Tollfree +1 (844) 649-6903
sales@hts-direct.com www.hts-direct.com
- **HTS Vertriebspartner HTS Distributors**
HTS Direct Limited
Unit 18 Emerald Way Stone Business Park
Stafford ST15 0SR UK
Tel +44 (0)1785 816747 Fax +44 (0)1785 819878
sales@hts-direct.co.uk www.htsdirect.com

HTS direkt AG
Ebnatstr. 65 8200 Schaffhausen Switzerland
Tel +41 (0)52 6247020 Fax +41 (0)52 6247022
info@hts-direkt.ch www.hts-direkt.ch

- **HTS Händlernetz HTS dealernetwork**



© 05-2024 HTS GmbH, Fellbach. Abbildungen können von der Serie abweichen. Änderungen vorbehalten. **ECO-Jack**, **ECO-Skate**, **POWER-Skate**, **Cerebellum** und **ACTEK** sind Marken oder eingetragene Marken der HTS GmbH.
© Deutschlandfahne Made in Germany in Form eines geteilten Ausrufezeichens.

© 05-2024 HTS GmbH, Fellbach, Germany. Pictures do not necessarily show the standard product. Product changes reserved. **ECO-Jack**, **ECO-Skate**, **POWER-Skate**, **Cerebellum** and **ACTEK** are trademarks or registered trademarks of HTS GmbH, Germany.
© Germany flag Made in Germany symbolized as an exclamation mark. Made in Germany. Printed in Germany.