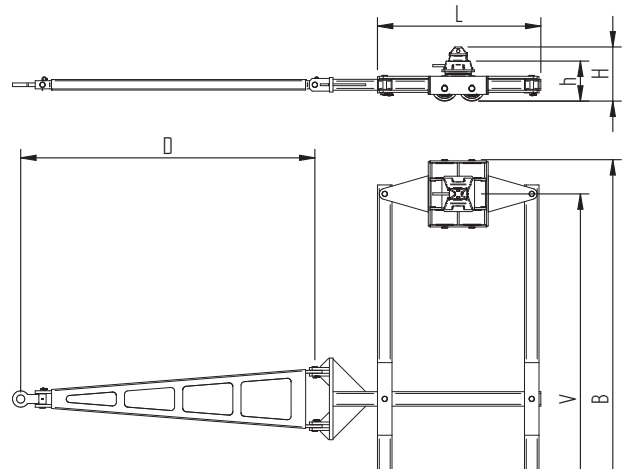
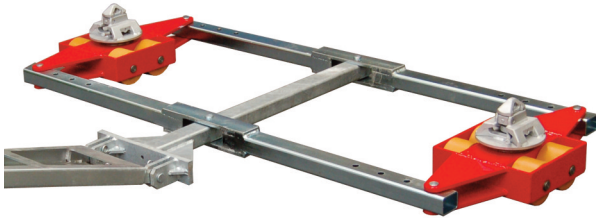


# Faktenblatt ECO-Skate ICX16D

# HTS

Transportfahrwerk, lenkbar, ISO-Containertransport



## Beschreibung:

Containertransportfahrwerk für den professionellen innerbetrieblichen Containertransport auf sauberen und ebenen Böden. Ausführung inkl. Verbindungsstangen, Deichsel mit Anhängöse, Auflagefläche Twistlocksystem und hochwertigen 3-Komponenten Polyurethanrollen, die abriebfest, nichtmarkierend und schnitthemmend sowie für alle Böden mit leichten Unebenheiten geeignet sind. In Kombination mit einem ISOCON Fahrwerk (DUO, S, ROTO) mit gleicher Einbauhöhe, bilden diese Fahrwerke ein sicheres Gesamtsystem mit 4 Aufnahmepunkten für ISO Container.

**Bitte beachten Sie den Einschlagwinkel von max 45°.** Bei voll ausgenutztem Einschlagwinkel des Fahrwerkes, darf kein zusätzlicher Lenkeinschlag des Zuggerätes erfolgen (siehe Bedienanleitung).

Technische Daten Transportfahrwerk:

#	10 160 02 35	Ø	2x Twistlock		27x78=2.106 mm <sup>2</sup> ▼ 9,5 N/mm <sup>2</sup>
MAT	PU, AL		1275x23636x 180/298 mm		168,5 cm <sup>2</sup>
	2 x 8.000 daN		2.259 mm		V <sub>min</sub> : 8.000 daN/m <sup>2</sup> V <sub>max</sub> : 8.000 daN/m <sup>2</sup>
	2 x 4		215 kg		720 daN*

Ausgestattet mit folgender Rolle:

#	11 140 20 25		27x78=2.106 mm <sup>2</sup> ▼ 9,5 N/mm <sup>2</sup>
MAT	PU, AL		2.000 daN
	Ø140x85- Ø30mm		



Bitte beachten Sie immer die Bedienanleitung, deren Sicherheitshinweise und örtliche Gegebenheiten !

#	Artikel Nr.		Anzahl der Rollen		Lastauflagefläche in mm		Fläche mm <sup>2</sup> der Rolle Flächenpressung ▼ N/mm <sup>2</sup>		Zuglast* in daN, bei Idealbedingungen 18°C, gerade Fahrt, ebene, glatte und saubere Böden.
MAT	Rollenmaterial Belag, Kern: AL Aluminium, NY Nylon, PU Polyurethan, ST Stahl		Abmessung der Rolle, Kugellagerdurchmesser mm		Abmessungen in mm L x B x H		Belastete Fläche pro Fahrwerk in cm <sup>2</sup>		
	Traglast des Fahrwerkes in daN bei max. 2km/h		Gewicht kg		Deichsellänge D bei L, Verstellbarkeit V bei S und DUO Fahrw. mm		max. Last innerhalb 1m <sup>2</sup> daN/m <sup>2</sup> (bei zwei Kassetten zueinander im Abstand V min./max.)		

\* Differiert je nach Toleranzen des Belages und Umgebungssituation.  
Alle Angaben ohne Gewähr.